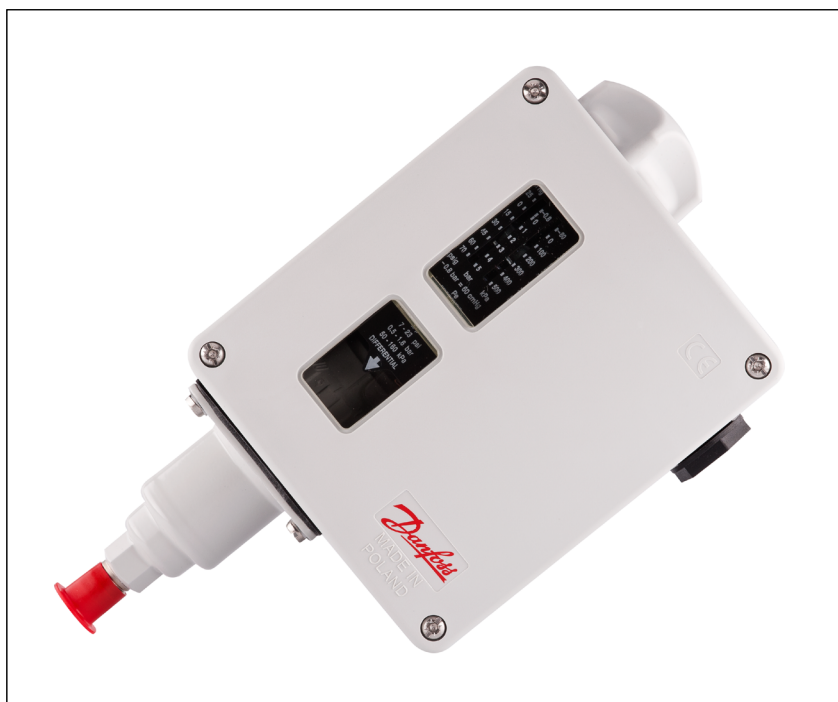


Dokumentacja techniczna

# Presostat, presostat różnicowy RT



Presostat RT zawiera sterowany ciśnieniem, jednobiegunowy zestaw przełączny, którego pozycja zależy od nastawy i ciśnienia w przyłączy wlotowym.

Typoszereg RT obejmuje presostaty do ogólnych zastosowań w chłodnictwie przemysłowym i morskim.

Zawiera również presostaty różnicowe, presostaty ze strefą neutralną i specjalne presostaty ze stykami pokrytymi złotem do zastosowań z układami PLC.

## Charakterystyka

- Wersje z obudową IP66
- Szeroki zakres regulacji
- Szeroka gama urządzeń do zastosowań przemysłowych oraz morskich
- Możliwość zasilania prądem zmiennym i stałym (AC i DC)
- Wymienny zestaw
- Wersje specjalne do współpracy z PLC
- Safety Integrity Level: SIL 2 zgodnie z normą IEC 61508

**Aprobaty**

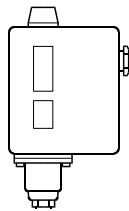
RT 1	RT 1A	RT 1AL	RT 5A	RT 6W, RT 6B, RT 6S	RT 6AW, RT 6AB, RT 6AS	RT 30AW, RT 30AB, RT 30AS	RT 36B, RT 36S	RT 117	RT 117L	RT 200	RT 200L	RT 260A	RT 262A	
•				•		•		•		•				Germanischer Lloyd, GL
								•		•				Det Norske Veritas, DNV
								•		•				Bureau Veritas, BV
•	•							•		•		•	•	Włoski rejestr morski (Registro Italiano Navale, RINA)
•	•	•	•	•	•	•	•	•	•	•	•	•	•	Rosyjski rejestr statków morskich (Russian Maritime Register of Shipping, RMRS)
•	•		•					•		•				Nippon Kaiji Kyokai, NKK
								•		•		•	•	Koreański rejestr statków (Korean Register of Shipping, KRS)
•	•	•	•	•	•	•	•	•	•	•	•	•	•	Oznaczenie CE zgodnie z normą 60947-4, -5
				•	•	•	•							Oznaczenie CE zgodnie z normą PED 97/23/WE, kategoria IV, zabezpieczenia oraz EN 12263
•	•	•	•	•	•	•	•	•	•	•	•	•	•	China Compulsory Certificate, CCC

**Dane techniczne**

Przyłącza kablowe	2 × Pg 13,5 Średnica kabla 6 – 14 mm
Stopień ochrony	IP66 zgodne z normą EN 60529/IEC 529, z wyjątkiem wersji z zewnętrznym odblokowaniem, dla których stopień wynosi IP54
Temperatura otoczenia	-50 – 70°C dla obudowy presostatu
Przełączniki	Patrz „Zamawianie, przełączniki” (poniżej)
Drut/linka	0,2 – 2,5 mm <sup>2</sup>
Elastyczny, bez tulei	0,2 – 2,5 mm <sup>2</sup>
Elastyczny, z tuleją	0,2 – 1,5 mm <sup>2</sup>
Moment obrotowy dokręcania	maks. 1,5 Nm
Znamionowe napięcie impulsowe	4 kV
Stopień zanieczyszczenia	3
Zabezpieczenie przeciwzwarciowe, bezpiecznik	10 A
Izolacja	400 V

**Zamawianie**

Para R22, R134a, R404A, R407A, R407C, R407F, R422B, R422D

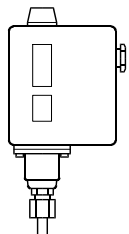
 Visitar [www.products.danfoss.com](http://www.products.danfoss.com) para consultar la lista completa de refrigerantes aprobados. Puede buscarse por códigos, donde los refrigerantes se muestran como parte de datos técnicos


Ciśnienie	Typ	Zakres regulacji [bar]	Różnica załączeń Δp [bar]	Odblokowanie	Maks. ciśnienie robocze PS [bar]	Maks. ciśnienie próbne P <sub>e</sub> [bar]	Nr katalogowy	
							Przyłącze	
							¼ cala śrubunek	G 3/8 A <sup>1)</sup>
Niskie	RT 1	-0,8 – 5	0,5 – 1,6	Auto.	22	25	017-524566	-
		-0,8 – 5	0,5	Ręcz. (min.)	22	25	017-524666	-
	RT 200	0,2 – 6	0,25 – 1,2	Auto.	22	25	-	017-523766
Wysokie	RT 117	10 – 30	1 – 4	Auto.	42	47	-	017-529566

<sup>1)</sup> Zewn. gwint BSP, ISO 228-1.

**Bezpieczeństwo — presostaty do czynników chłodniczych**

R22, R134a, R404A, R407A, R407C, R407F, R422B, R422D, R507A, R717 \*)

 Visitar [www.products.danfoss.com](http://www.products.danfoss.com) para consultar la lista completa de refrigerantes aprobados. Puede buscarse por códigos, donde los refrigerantes se muestran como parte de datos técnicos


Ciśnienie	Typ	Zakres regulacji [bar]	Różnica załączeń Δp [bar]	Odblokowanie	Maks. ciśnienie robocze PS [bar]	Maks. ciśnienie próbne P <sub>e</sub> [bar]	Nr katalogowy	
							Przyłącze	
							Pierścień zacinający ø6 mm	G 3/8 A <sup>1)</sup> + złączka do spawania ø6,5/10 mm
Niskie	RT 1A	-0,8 – 5	0,5 – 1,6	Auto.	22	25	017-501966	017-500166
		-0,8 – 5	0,5	Ręcz. (min.)	22	25	017-502766	017-500266
		-0,8 – 5	1,3 – 2,4	Auto.	22	25	-	017-500766
Wysokie	RT 5A	4 – 17	1,2 – 4	Auto.	22	25	017-505266	017-504666
		4 – 17	1,3	Ręcz. (maks.)	22	25	017-506166	017-504766

<sup>1)</sup> Zewn. gwint BSP, ISO 228-1.

<sup>\*)</sup> Tylko dla RT 1A, RT 5A.

Presostaty bezpieczeństwa zgodne z normą EN 12263, posiadające oznaczenie CE zgodne z wymogami dyrektywy PED dotyczącej urządzeń ciśnieniowych (Pressure Equipment Directive) \*)

R22, R134a, R404A, R407A, R407C, R407F, R422B, R422D, R507A, R717 \*\*)

 Visitar [www.products.danfoss.com](http://www.products.danfoss.com) para consultar la lista completa de refrigerantes aprobados. Puede buscarse por códigos, donde los refrigerantes se muestran como parte de datos técnicos.

Ciśnienie	Typ	Zakres regulacji [bar]	Różnica załączeń (stała) Δp [bar]	Odblokowanie [bar]	Maks. ciśnienie robocze PS [bar]	Maks. ciśnienie próbne P <sub>e</sub> [bar]	Nr katalogowy			
							Przyłącze			
							¼ cala śrubunek	Pierścień zacinający ø6 mm	G 3/8 A <sup>1)</sup> + złączka do spawania ø6,5/10 mm	G ½ A <sup>1)</sup>
Wysokie	RT 6W	5 – 25	3,0	Auto.	34 <sup>3)</sup>	38	017-503166	-	-	-
	RT 6B	10 – 28	1,0 <sup>4)</sup>	Ręcz. (maks.)	34 <sup>3)</sup>	38	017-503466	-	-	-
	RT 6S	10 – 28	1,0 <sup>4)</sup>	Ręcz. (maks.)	34 <sup>3)</sup>	38	017-507566	-	-	-
Wysokie	RT 30AW <sup>2)</sup>	1 – 10	0,8	Auto.	22	25	-	-	-	017-518766
	RT 30AB <sup>2)</sup>	1 – 10	0,6 <sup>4)</sup>	Ręcz. (maks.)	22	25	-	-	-	017-518866
	RT 30AS <sup>2)</sup>	1 – 10	0,4 <sup>4)</sup>	Ręcz. (maks.)	22	25	-	-	-	017-518966
Wysokie	RT 6AW	5 – 25	3,0	Auto.	34 <sup>3)</sup>	38	-	017-513166	017-503266	-
	RT 6AB	10 – 28	1,5 <sup>4)</sup>	Ręcz. (maks.)	34 <sup>3)</sup>	38	-	017-513366	017-503566	-
	RT 6AS	10 – 28	1.5 <sup>4)</sup>	Ręcz. (maks.)	34 <sup>3)</sup>	38	-	017-514666	017-507666	-

<sup>\*)</sup> Spełnia wymagania VBG 20 dotyczące urządzeń bezpieczeństwa oraz nadmiernego ciśnienia.

W = Wächter (presostat).

B = Begrenzer (presostat z zewnętrznym odblokowaniem).

S = Sicherheitsdruckbegrenzer

(presostat z wewnętrznym odblokowaniem).

Pęknięcie mieszka w urządzeniu powoduje zatrzymanie sprężarki.

<sup>\*\*)</sup> Tylko dla RT 6AW, RT 6AB, RT 6AS, RT 30AW, RT 30AB, RT 30AS.

<sup>1)</sup> Zewn. gwint BSP, ISO 228-1.

<sup>2)</sup> Zgodne z dyrektywą dotyczącą urządzeń ciśnieniowych oraz normami EN12953-9 i EN12922-11.

<sup>3)</sup> Maks. ciśnienie robocze zgodnie z dyrektywą dotyczącą urządzeń ciśnieniowych jest ograniczone do 28 barów.

<sup>4)</sup> Maks.

**Zamawianie**  
*(ciąg dalszy)*

 Presostaty z regulowaną strefą neutralną do czynników chłodniczych  
 R22, R134a, R404A, R407A, R407C, R407F, R507A, R717 \*)

 Visitar [www.products.danfoss.com](http://www.products.danfoss.com) para consultar la lista completa de refrigerantes aprobados. Puede buscarse por códigos, donde los refrigerantes se muestran como parte de datos técnicos.

Ciśnienie	Typ	Zakres regulacji [bar]	Różnica załączeń $\Delta p$ [bar]	Regulowana strefa neutralna NZ $\Delta p$ [bar]	Maks. ciśnienie robocze PS [bar]	Maks. ciśnienie próbne $P_e$ [bar]	Nr katalogowy	
							Przyłącze	
							Pierścień zacinający $\varnothing 6$ mm	G 3/8 A <sup>1)</sup> + złącze do spawania $\varnothing 6,5/10$ mm
Niskie	RT 1AL	-0,8 – 5	0,2	0,2 – 0,9	22	25	017L001666	017L003366
	RT 200L	0,2 – 6	0,25	0,25 – 0,7	22	25	-	017L003266 <sup>2)</sup>
Wysokie	RT 5AL	4 – 17	0,35	0,35 – 1,4	22	25	017L001766 <sup>2)</sup>	017L004066
	RT 117L	10 – 30	1,0	1 – 3,0	42	47	-	017L004266 <sup>2)</sup>

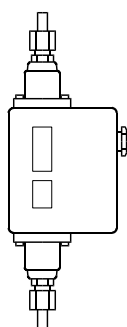
<sup>1)</sup> Zewn. gwint BSP, ISO 228-1.

<sup>2)</sup> Bez złączki.

<sup>\*)</sup> Tylko dla RT 1AL, RT 5AL.

Presostaty różnicowe do czynników chłodniczych

R22, R134a, R404A, R407A, R407C, R407F, R422B, R422D, R507A, R717

 Visitar [www.products.danfoss.com](http://www.products.danfoss.com) para consultar la lista completa de refrigerantes aprobados. Puede buscarse por códigos, donde los refrigerantes se muestran como parte de datos técnicos.


Typ	Zakres regulacji [bar]	Różnica załączeń $\Delta p$ [bar]	Zakres roboczy dla mieszkań LP [bar]	Maks. ciśnienie robocze PS [bar]	Maks. ciśnienie próbne $P_e$ [bar]	Nr katalogowy	
						Przyłącze	
						Pierścień zacinający $\varnothing 6$ mm	G 3/8 A <sup>1)</sup> + złączka do spawania $\varnothing 6,5/10$ mm
RT 260A	0,5 – 4	0,3	-1 – 18	22	25	017D001466	017D002166
	0,5 – 4	0,3	-1 – 18	22	25	-	017D002266 <sup>2)</sup>
	0,5 – 6	0,5	-1 – 36	42	47	017D001566	017D002366
	1,5 – 11	0,5	-1 – 31	42	47	017D001666	017D002466
RT 262A	0,1 – 1,5	0,1	-1 – 9	11	13	017D001366	017D002566
RT 265A <sup>3)</sup>	1 – 6	0,5	-1 – 36	42	47	-	017D007266

<sup>1)</sup> Zewn. gwint BSP, ISO 228-1.

<sup>3)</sup> Monit. filtra:  $\Delta p$  alarmowe = 0,8 bar,

<sup>2)</sup> Ręcz. (maks.) odblokowanie.

 $\Delta p$  odcięcia = 1 bar (ustawienie fabryczne).

Presostaty różnicowe z regulowaną strefą neutralną do czynników chłodniczych

R22, R134a, R404A, R407A, R407C, R407F, R422B, R422D, R507A, R717

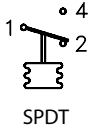

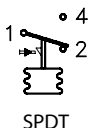

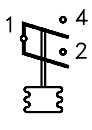

 Visitar [www.products.danfoss.com](http://www.products.danfoss.com) para consultar la lista completa de refrigerantes aprobados. Puede buscarse por códigos, donde los refrigerantes se muestran como parte de datos técnicos.

Typ	Zakres regulacji [bar]	Różnica załączeń $\Delta p$ [bar]	Regulowana strefa neutralna NZ [bar]	Zakres roboczy dla mieszkań LP [bar]	Maksymalne ciśnienie robocze PS [bar]	Maks. ciśnienie próbne $P_e$ [bar]	Nr kodu
							Przyłącze
							G 3/8 A <sup>1)</sup> + złączka do spawania $\varnothing 6,5/10$ mm
RT 262 AL	0,1 – 1,5	0,1	0,1 – 0,33	-1 – 9	11	13	017D004366

<sup>1)</sup> Zewn. gwint BSP, ISO 228-1.

**Zamawianie**  
*(ciąg dalszy)*

 Przełączniki <sup>1)</sup>

Wersje styków	Styki	Opis	Obciążalność styków	Nr katalogowy
Z automatycznym odblokowaniem	 SPDT	Przełącznik jednobiegunowy z listwą zaciskową odporną na prąd upływu. Montowany we wszystkich standardowych wersjach typu RT. Migowy zestyk przełączny.	Prąd przemienny <sup>2)</sup>	<b>017-403066</b>
Z odblokowaniem ręcznym (maks.)	 SPDT	Do ręcznego odblokowania po przełączeniu styków przy rosnącym ciśnieniu. Do urządzeń wysokiego ciśnienia przystosowanych do ręcznego odblokowania.	Rezystancyjne: AC 1 = 10 A, 400 V Indukcyjne: AC 3 = 4 A, 400 V AC 15 = 3 A, 400 V Prąd stały DC 13 = 12 W, 220 V	<b>017-404266</b>
Z odblokowaniem ręcznym (min.)	 SPDT	Do ręcznego odblokowania po przełączeniu styków przy spadającym ciśnieniu. Do urządzeń niskiego ciśnienia przystosowanych do ręcznego odblokowania.		<b>017-404166</b>
Z automatycznym odblokowaniem, połączane	 SPDT	Przełącznik jednobiegunowy z powierzchnią połączaną (wolną od tlenków). Zwiększa niezawodność włączania w systemach alarmowych, monitorujących itp. Migowe zestyki przełączne. Listwa zaciskowa odporna na prąd upływu.	Prąd przemienny <sup>2)</sup>  Rezystancyjne: AC 1 = 10 A, 400 V Indukcyjne: AC 3 = 2 A, 400 V AC 15 = 1 A, 400 V Prąd stały DC 13 = 12 W, 220 V	<b>017-424066</b>
Jednoczesne załączanie dwóch obwodów	 SPST	Przełącznik jednobiegunowy załączający jednocześnie dwa obwody w przypadku wzrostu ciśnienia. Migowe zestyki przełączne. Listwa zaciskowa odporna na prąd upływu.	Prąd przemienny <sup>2)</sup>  Rezystancyjne: AC 1 = 10 A, 400 V Indukcyjne: AC 3 = 3 A, 400 V AC 15 = 2 A, 400 V Prąd stały DC 13 = 12 W, 220 V <sup>3)</sup>	<b>017-403466</b>
Styki bezmigowe	 SPDT	Jednobiegunowy przełącznik z bezmigowym przełączaniem styków.	Prąd przemienny lub stały 25 VA, 24 V	<b>017-018166</b>

<sup>1)</sup> Presostaty typu RT spełniają wymagania normy EN 60947-2-9.

<sup>2)</sup> Maksymalny prąd rozruchowy (L.R.) = 7 × AC 3.

<sup>3)</sup> Jeśli prąd przepływa przez styki 2 i 4, tzn. podłączone są styki 2 i 4, ale styk 1 nie jest podłączony, maksymalne dopuszczalne obciążenie jest zwiększone do 90 W, 220 V.

Styki zostały przedstawione w położeniu przyjmowanym podczas spadku ciśnienia, tj. po obniżeniu się głównego trzpienia w modelu RT.

Wskaźnik nastawy określa na skali wartość, przy której nastąpi przełączenie styków podczas spadku ciśnienia.

Wyjątek stanowi typ RT z przełącznikiem o kodzie 017-404266 z funkcją ręcznego odblokowania, gdzie wskaźnik nastawy określa na skali wartość, przy której nastąpi przełączenie styków podczas wzrostu ciśnienia.

**Wersje specjalne**

Typ RT może zostać wyposażony w następujące specjalne przełączniki.

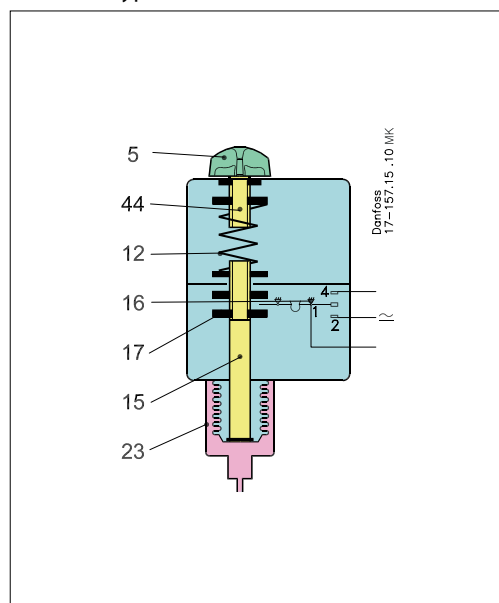
Podczas zamawiania należy podać następujące informacje:

1. Typ
2. Numer kodu standardowego urządzenia
3. Numer kodu specjalnego przełącznika

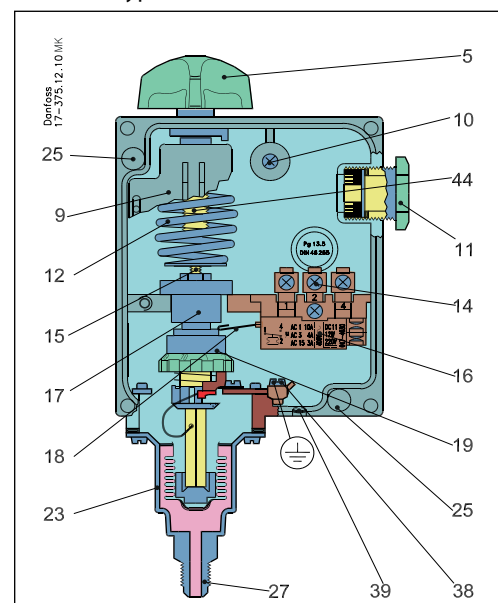
**Konstrukcja i zasada działania**

5. Pokrętło do wprowadzania nastaw
9. Skala zakresu regulacji
10. Zacisk pętli
11. Wkręcany dławik Pg 13,5
12. Sprężyna główna
14. Zaciski
15. Trzpień główny
16. Przełącznik
17. Tuleja prowadząca
18. Ramię styku
19. Nakrętka do ustawiania różnicy ciśnień
23. Element mieszka
25. Otwór montażowy
27. Przyłącze
38. Zacisk uziemienia
39. Przepona bezpieczeństwa
44. Trzpień nastawy ciśnienia

Presostat, typ RT



Presostat, typ RT



Mieszek presostatu RT jest podłączony do układu sterowania po stronie niskiego lub wysokiego ciśnienia.

Przez obrócenie pokrętła nastawy (5) można ustawić główną sprężynę (12) tak, aby zrównoważyć ciśnienie w mieszk.

Wzrost ciśnienia powoduje ścisnięcie mieszka i przesunięcie głównego trzpienia (15) w górę tak, aby nacisk sprężyny oraz ciśnienie w mieszk równoważyły się. Główny trzpień (15) jest wyposażony w tuleję prowadzącą (17) oraz nakrętkę nastawy różnicy ciśnień (19), które przenoszą ruch głównego trzpienia na przełącznik (16).

Modele RT 6W, RT 6B, RT 6S, RT 6AW, RT 6AB, RT 6AS, RT 30AW, RT 30AB, RT 30AS, RT 36B, RT 36S są wyposażone w podwójny mieszek (mieszek zewnętrzny i mieszek regulacyjny).

Urządzenia te zostały przetestowane i zatwierdzone do użytku przez niezależną organizację TÜV (Technischer Überwachungs Verein, Niemcy) zgodnie z wymogami normy EN 12263.

Informacje ogólne dla urządzeń zgodnych z normą EN 12263.

1. Urządzenia są wyposażone w układ z dwoma mieszkami. Gdy ciśnienie w instalacji przekroczy nastawioną wartość, urządzenie powoduje automatyczne wyłączenie instalacji. System z dwoma mieszkami zapobiega utracie ciśnienia w instalacji w przypadku pęknięcia mieszka.
2. Wersje oznaczone jako W lub AW umożliwiają automatyczne włączenie instalacji, gdy ciśnienie spadnie do wartości zadanej pomniejszonej o nastawioną różnicę ciśnień.

3. Wersje oznaczone jako B lub AB umożliwiają włączenie instalacji przy użyciu zewnętrznego przycisku odblokowania. Jest to możliwe, gdy ciśnienie spadnie do wartości zadanej pomniejszonej o nastawioną różnicę ciśnień.
4. Wersje oznaczone jako S lub AS mogą być włączane ręcznie przy użyciu wbudowanej dźwigni odblokowania, gdy ciśnienie spadnie do wartości zadanej pomniejszonej o nastawioną różnicę ciśnień.

Jak określają wymagania normy EN 12263, w przypadku pęknięcia mieszka regulacyjnego urządzenia sprężarka układu chłodniczego zostanie zatrzymana, a jej ponowne uruchomienie będzie możliwe dopiero po wymianie presostatu.

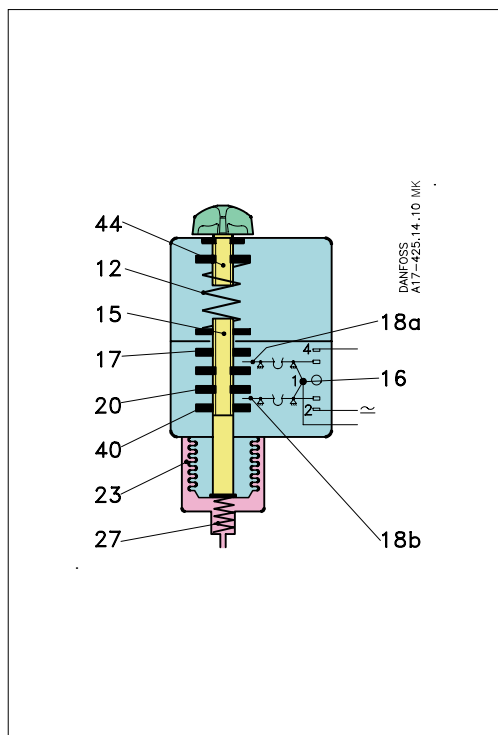
Pęknięcie zewnętrznego mieszka powoduje obniżenie ciśnienia odcięcia o 2,5 bara poniżej nastawionej wartości w modelu RT 36, oraz o 4,5 bara poniżej nastawionej wartości w modelach RT 6 i RT 30. Oznacza to, że urządzenie będzie odłączało instalację przy normalnym ciśnieniu sprężania, co stanowi dodatkowe zabezpieczenie.

Wszystkie presostaty typu RT, w tym również modele zgodne z normą EN 12263 działają niezależnie od zmiany temperatury w otoczeniu obudowy presostatu. Dlatego ciśnienie odłączenia oraz nastawiona różnica ciśnień zachowują stałą wartość w dopuszczalnym zakresie temperatury otoczenia.

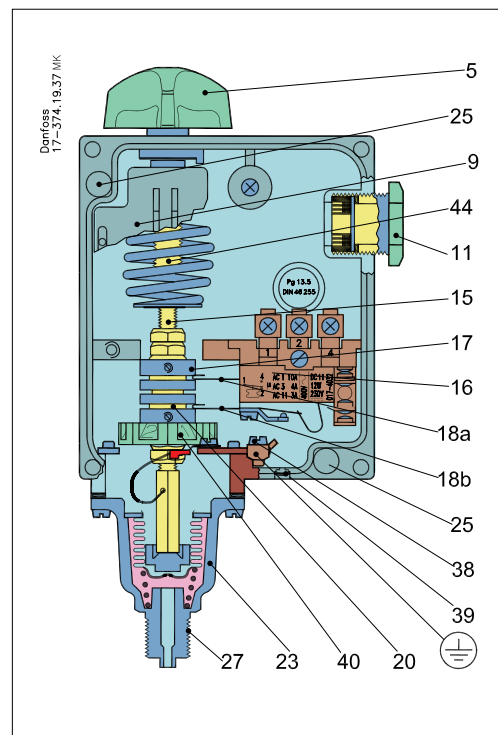
**Konstrukcja / zasada działania**  
(ciąg dalszy)

- 5. Pokrętko do wprowadzania nastaw
- 9. Skala zakresu regulacji
- 11. Wkręcany dławik Pg 13,5
- 12. Sprężyna główna
- 15. Trzpień główny
- 16. Przełącznik
- 17. Górna tuleja prowadząca
- 18. 18a, 18b. Ramię styku
- 20. Dolna tuleja prowadząca
- 23. Element mieszka
- 25. Otwór montażowy
- 27. Przyłącze
- 38. Zacisk uziemienia
- 39. Przepona bezpieczeństwa
- 40. Nakrętka nastawy strefy neutralnej
- 44. Trzpień nastawy ciśnienia

Presostat z funkcją regulacji strefy neutralnej, typ RT L



Presostat, typ RT L

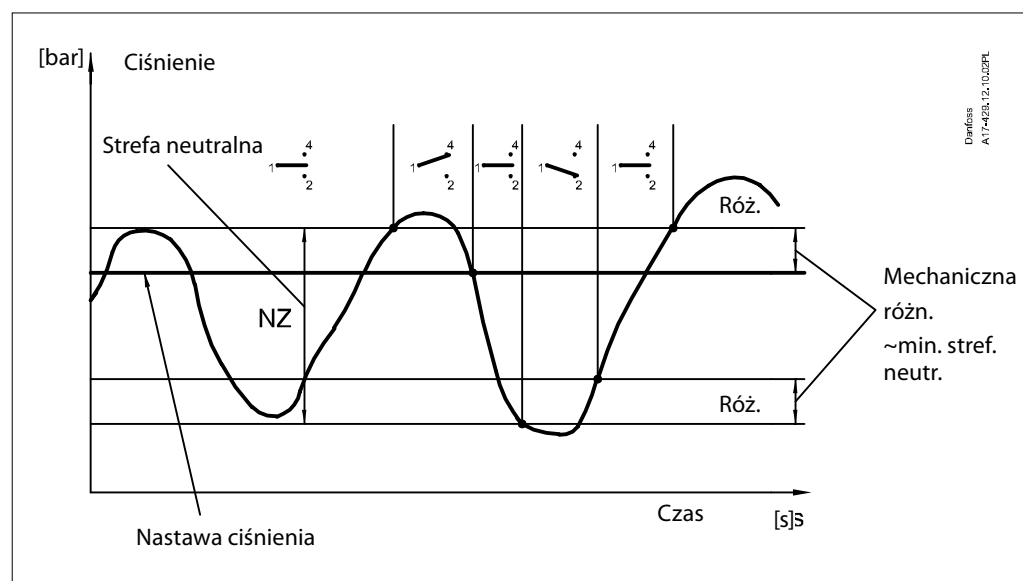


Presostaty RT L są wyposażone w przełącznik z możliwością regulacji strefy neutralnej.

Umożliwia to używanie urządzeń do regulacji proporcjonalnej. Ramiona styku przełączników strefy neutralnej (18a) i (18b) są załączane przez tuleje prowadzące trzpienia (17) i (20).

Górna tuleja prowadząca (17) jest zamocowana na stałe, natomiast dolną tuleję prowadzącą (20)

można przesunąć w górę lub w dół przy użyciu nakrętki nastawy (40). W ten sposób można zmienić zakres strefy neutralnej od wartości minimalnej (równej mechanicznej wartości różnicowej urządzenia) do wartości maksymalnej (zależnej od typu urządzenia RT).

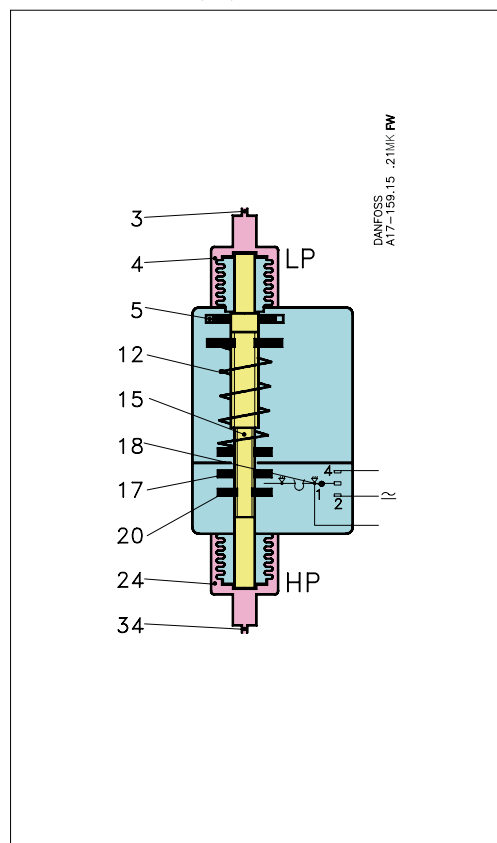




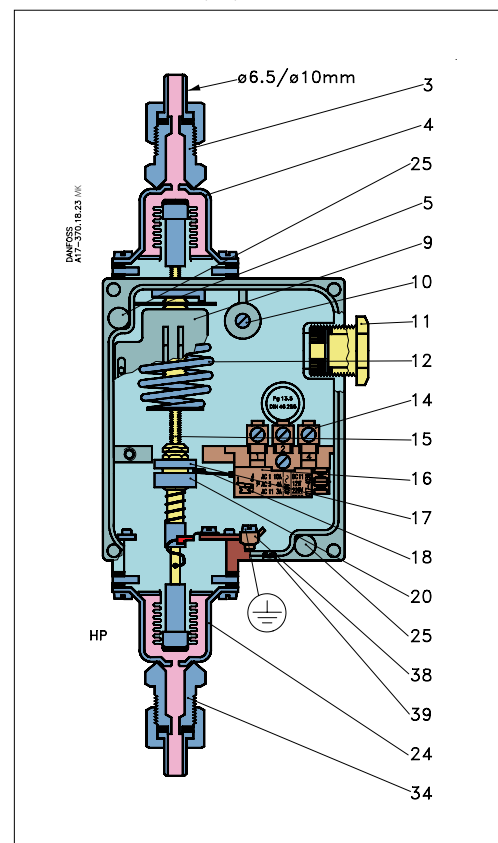
**Konstrukcja / zasada działania**  
(ciąg dalszy)

3. Złącze niskiego ciśnienia
4. Mieszek niskiego ciśnienia
5. Pokrętko nastawy
9. Skala zakresu regulacji
10. Zacisk pętli
11. Wkręcany dławik Pg 13,5
12. Sprężyna główna
14. Zaciski
15. Trzpień główny
16. Przełącznik
17. Górna tuleja prowadząca
18. Ramię styku
20. Dolna tuleja prowadząca
24. Mieszek wysokiego ciśnienia
25. Otwór montażowy
34. Złącze wysokiego ciśnienia
38. Zacisk uziemienia
39. Przepona bezpieczeństwa

Presostat różnicowy, typ RT



Presostat różnicowy, typ RT



Presostat różnicowy typu RT jest wyposażony w przełącznik jednobiegunowy, który jest załącza lub rozłącza obwód w zależności od różnicy ciśnień w dwóch działających w przeciwnych kierunkach mieszkach (niskiego i wysokiego ciśnienia).

Presostaty różnicowe są używane głównie jako zabezpieczenie przed zbyt dużym spadkiem różnicy ciśnień w układach pomp cyrkulacyjnych. Drugim ich zastosowaniem jest zabezpieczenie ciśnienia oleju smarującego w sprężarkach chłodniczych.

Działanie presostatu różnicowego zależy tylko od różnicy ciśnień w dwóch działających w przeciwnych kierunkach mieszkach, a nie zależy od bezwzględnego ciśnienia w obu mieszkach. Mieszki (4) i (24) są podłączone odpowiednio do złącza niskiego ciśnienia oraz wysokiego ciśnienia.

Pokrętko nastawy (5) umożliwia ustawienie głównej sprężyny (12) dla wybranej wartości różnicy ciśnień. Gdy ciśnienie różnicowe pomiędzy stroną wysokiego i niskiego ciśnienia spada, trzpień (15) przesuwają się w dół i poprzez górną tuleję prowadzącą (17) włącza ramię kontaktowe przełącznika (18). Gdy ciśnienie różnicowe wzrasta, zasada działania jest odwrotna.



**Terminologia**

**Regulacja astatyczna**  
Sposób opóźnionego sterowania polegający na użyciu elementu korekcyjnego (np. zaworu, przepustnicy itp.), który porusza się w kierunku jednej ze skrajnych pozycji z szybkością proporcjonalną do wielkości błędu, gdy wartość błędu przekroczy zdefiniowaną wartość dodatnią, lub w przeciwnym kierunku, gdy wartość błędu przekroczy zdefiniowaną wartość ujemną.

**Oscylacje**  
Okresowe odchylenia sterowanej zmiennej od stałej wartości odniesienia.

**Strefa neutralna**  
Odstęp pomiędzy punktami załączenia dwóch styków.

**Działanie „migowe”**  
Utrzymywana jest określona siła do czasu wystąpienia nieodwracalnego „przełączenia” styku. Czas, w którym siła styku jest zbliżona do zera jest ograniczony do kilku milisekund. Uniemożliwia to odbicie styku spowodowane np. niewielkimi drganiami występującymi w momencie przełączenia.

Przełączniki z „działaniem migowym” umożliwiają przełączanie nawet wtedy, gdy w trakcie załączenia dochodzi do mikrozgrzewania styków. Siła występująca podczas rozłączania jest na tyle duża, aby umożliwić rozdzielenie styków. Siła ta natychmiast przerywa wszystkie zgrzewy. Dlatego punkt rozłączenia urządzenia pozostaje bardzo dokładny i jest całkowicie niezależny od obciążenia prądowego.

**Ustawienie**

RT z funkcją automatycznego odblokowania – niskie ciśnienie  
Pokrętko służy do ustawienia najniższego ciśnienia, przy którym muszą zostać aktywowane styki (odłączenie lub załączenie). Wartość tę można odczytać na głównej skali urządzenia.  
Do nastawiania różnicy ciśnień używa się tarczy nastawczej.  
Najwyższe ciśnienie aktywacji = najniższe ciśnienie aktywacji + ustawiona różnica ciśnień.

RT z funkcją ręcznego odblokowania – LP  
Presostaty RT 1 i RT 1A są dostępne w wersjach z minimalną wartością odblokowania. Gdy ciśnienie spadnie do nastawionej wartości, presostat powoduje odłączenie układu.

Ręczne odblokowanie urządzenia jest możliwe, gdy ciśnienie w mieszkach wzrośnie do wartości odpowiadającej ustawionej wartości powiększonej o ustawioną różnicę ciśnień.

Podczas spadku ciśnienia popychacz aktywuje ramię przełącznika i następuje przełączenie styku.

Skala jest skalibrowana w taki sposób, aby jej wartości odpowiadały przełączeniu styku podczas spadku ciśnienia.

RT z funkcją automatycznego resetowania – wysokie ciśnienie  
Pokrętko służy do ustawienia najniższego ciśnienia, przy którym muszą zostać aktywowane styki (odłączenie lub załączenie). Wartość tę można odczytać na głównej skali urządzenia.  
Różnicę ciśnień należy ustawić przy użyciu rolki różnicowej. Najwyższe ciśnienie aktywacji = najniższe ciśnienie aktywacji + ustawiona różnica ciśnień.

RT z funkcją ręcznego odblokowania – HP  
Presostat RT 5A jest dostępny w wersji z maksymalną wartością odblokowania. Gdy ciśnienie wzrośnie do nastawionej wartości, presostat powoduje odłączenie układu.

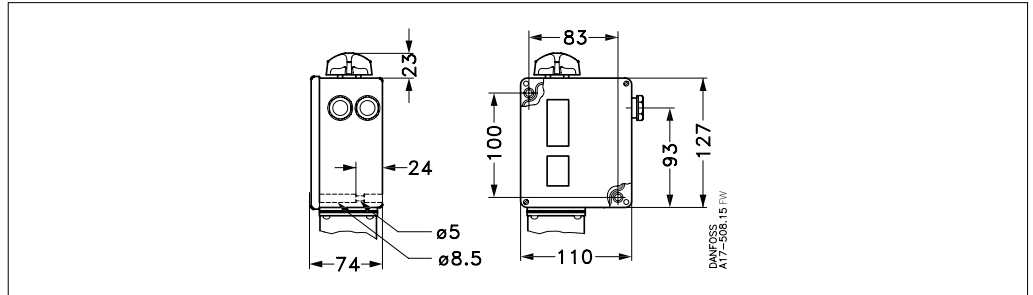
Ręczne odblokowanie urządzenia jest możliwe, gdy ciśnienie spadnie do wartości odpowiadającej ustawionej wartości pomniejszonej o ustawioną różnicę ciśnień.

Tarcza nastawcza jest wówczas używana jako popychacz. Podczas wzrostu ciśnienia tarcza nastawcza aktywuje ramię przełącznika i następuje przełączenie styku.

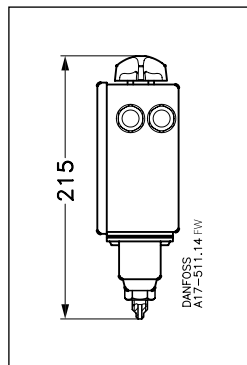
Skala jest skalibrowana w taki sposób, aby jej wartości odpowiadały przełączeniu styku podczas wzrostu ciśnienia, czyli w sposób odwrotny niż w urządzeniach typu RT z funkcją automatycznego odblokowania.

**Wymiary [mm]  
i masa [kg]**

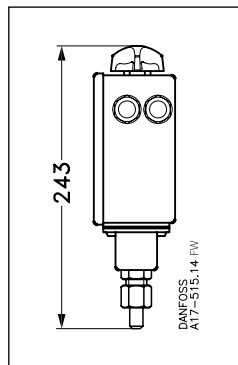
Obudowa presostatu RT



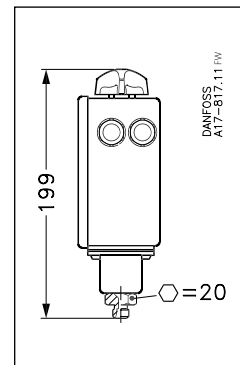
RT 1



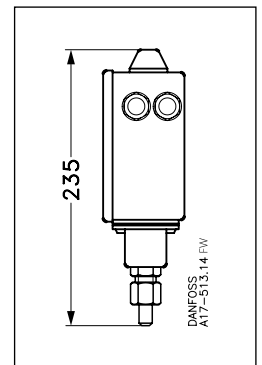
RT 1A, RT 1AL



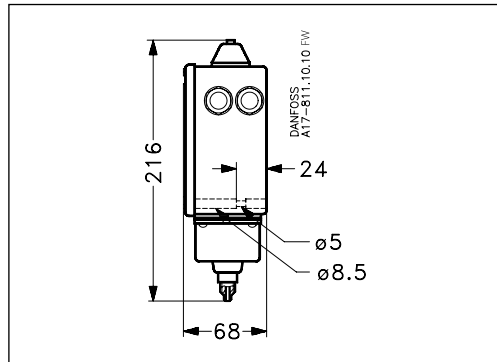
RT 1A, RT 1AL



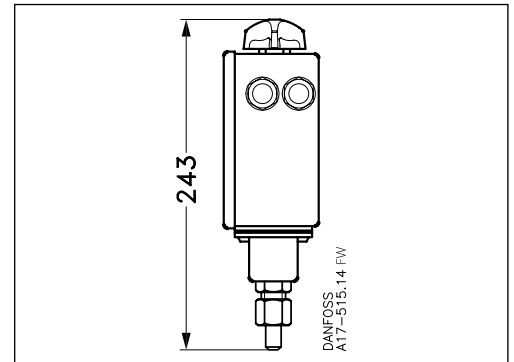
RT 6A



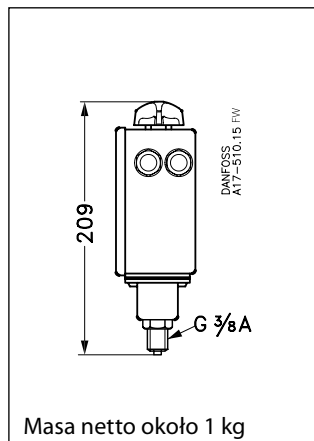
RT 6, RT 36



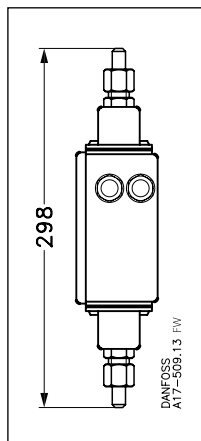
RT 30A



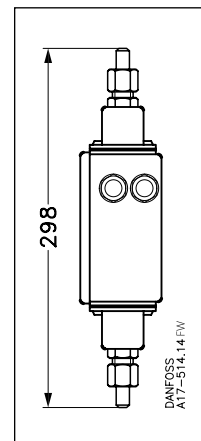
RT 117, RT 117L, RT 200, RT 200L



RT 260A



RT 262A



RT 260A, RT 262A

