

# AERASGARD® KLQ

## Ⓛ Bedienungs- und Montageanleitung

Kanal-Luftqualitätsfühler/-regler (VOC) bzw. Messumformer, incl. Montageflansch, selbstkalibrierend, mit Mehrbereichsumschaltung und aktivem / schaltendem Ausgang

## Ⓜ Operating Instructions, Mounting & Installation

Duct air quality sensors/controllers (VOC) and measuring transducers, including mounting flange, self-calibrating, with multi-range switching and active/switching output

## Ⓧ Notice d'instruction

Sonde / régulateur de qualité d'air de gaine (COV), y compris bride de montage, auto-calibrant, avec commutation multi-gamme et sortie active / tout ou rien

## Ⓨ Руководство по монтажу и обслуживанию

Датчик / регулятор / измерительный преобразователь качества воздуха (VOC) каналный, вкл. присоединительный фланец, самокалибрующий, с переключением диапазонов измерения и активным / релейным выходом

KLQ



MFT-20-K

Montageflansch aus Kunststoff

Mounting flange, plastic

Bride de montage en matière plastique

Присоединительный фланец из пластика



S+S REGELTECHNIK

S+S REGELTECHNIK GMBH  
PIRNAER STRASSE 20  
90411 NÜRNBERG / GERMANY

FON +49 (0) 911 / 5 19 47-0  
FAX +49 (0) 911 / 5 19 47-70

mail@SplusS.de  
www.SplusS.de



### Herzlichen Glückwunsch!

Sie haben ein deutsches Qualitätsprodukt erworben.

### Congratulations!

You have bought a German quality product.

### Félicitations!

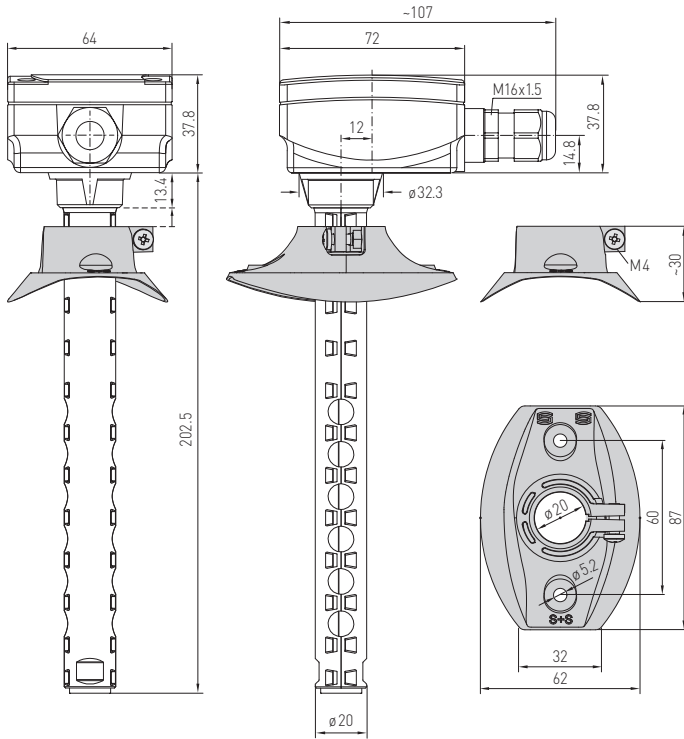
Vous avez fait l'acquisition d'un produit allemand de qualité.

### Примите наши поздравления!

Вы приобрели качественный продукт, изготовленный в Германии.

Maßzeichnung  
Dimensional drawing  
Plan coté  
Габаритный чертёж

KLQ



Der selbstkalibrierende, mikroprozessorgesteuerte Kanalluftqualitätssensor AERASGARD® KLG dient zur Ermittlung der Luftqualität bzw. der Luftgüte auf der Basis eines Mischgassensors / VOC-Sensors.

Er wird verwendet

- zur Messung der Luftqualität in Büros, Hotels, Versammlungs- und Tagungsräumen, Wohnungen, Geschäften, Gaststätten etc.
- zur quantitativen Bewertung der Raumluftbelastung mit verunreinigten Gasen (Zigarettenrauch, Körperausdünstungen, Atemluft, Lösungsmitteldämpfe, Emissionen aus Gebäudeteilen und Reinigungsmitteln)
- zur einstellbaren Empfindlichkeit bezüglich der zu erwartenden max. Luftkontamination
- zur bedarfsabhängigen Belüftung von Räumen, dies ist möglich unter Energieeinsparung, da nur bei belasteter Luft ein Luftaustausch erfolgt.

Die Lebensdauer des Sensors ist abhängig von der Belastungsart und der Gaskonzentration und beträgt bei Normalbelastung > 60 Monate. Die neue Bauform bietet die Möglichkeit mittels DIP-Schalter zwischen drei Sensibilitäten, vergleichbar mit drei Messbereichen, zu wählen: LOW für geringe, MEDIUM (default) für mittlere und HIGH für hohe VOC-Sensibilität.

VOC ist die Abkürzung für volatile organic compounds (= flüchtige organische Substanzen). Gemäß Definition der Weltgesundheitsorganisation sind VOC Organische Substanzen mit einem Siedebereich von +60 bis +250 °C. Zu den VOC zählen z. B. Verbindungen der Stoffgruppen Alkane / Alkene, Aromaten, Terpene, Halogenkohlenwasserstoffe, Ester, Aldehyde und Ketone. Es gibt eine Vielzahl von natürlich vorkommenden VOC, die zum Teil auch in erheblichen Mengen in die Atmosphäre abgegeben werden, z. B. Terpene und Isopren aus Wäldern.

**TECHNISCHE DATEN:**

Spannungsversorgung: ..... 24 V AC / DC, Stromaufnahme ca. 70 mA bei 24 V

Leistungsaufnahme: ..... < 3VA bei 24 V DC

Sensor: ..... VOC-Sensor (Metalloxid),  
**mit automatischer Kalibrierung**

Messbereich: ..... 0...100% Luftgüte; bezogen auf Kalibriergas;  
**Mehrbereichumschaltung** (über DIP-Schalter wählbar)  
VOC-Sensibilität low, medium, high

Ausgang: ..... 0 - 10 V (0V = saubere Luft, 10V = verschmutzte Luft)  
4...20 mA (über Jumper wählbar) (optional mit potentialfreiem Wechsler 24 V, Schaltpunkt einstellbar von 0...100% des Ausgangssignals)

Messgenauigkeit: ..... ± 20% EW (bezogen auf das Kalibriergas)

Detektion der Gase: ..... nicht selektiv

Langzeitstabilität: ..... <10% / Jahr

Einlaufzeit: ..... ca. 1 Stunde

Umgebungstemperatur: ..... 0...+50 °C

Ansprechzeit: ..... < 10 s, minimale Strömungsgeschwindigkeit 0,2 - 0,5 m/s  
elektrischer Anschluss: ..... 0,14 - 1,5 mm<sup>2</sup> über Klemmen auf Platine

Gehäuse: ..... Kunststoff, Werkstoff Polyamid, 30% glaskugelverstärkt,  
mit Schnellverschlusschrauben  
(Schlitz / Kreuzschlitz - Kombination),  
Farbe Verkehrsweiß (ähnlich RAL 9016)

Abmaße Gehäuse: ..... 72 x 64 x 37,8 mm (Tyr 1 ohne Display)

Kabelverschraubung: ..... M 16 x 1,5; mit Zugentlastung, auswechselbar,  
max. Innendurchmesser 10,4 mm

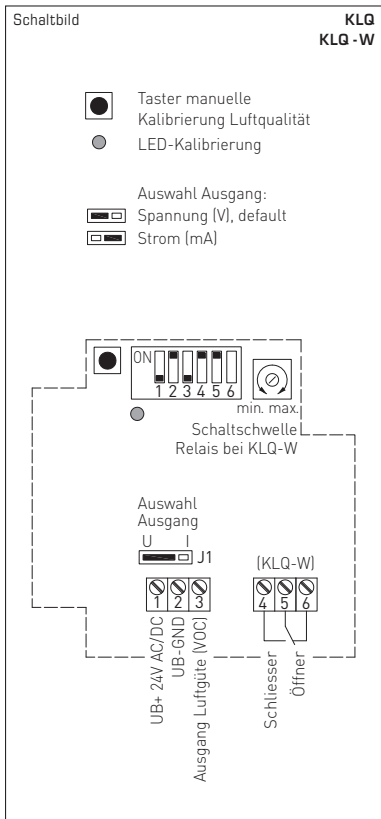
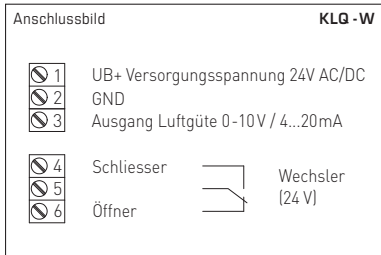
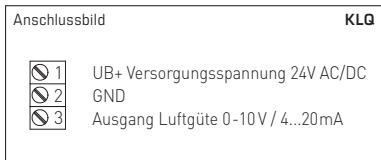
Schutzrohr: ..... **PLEUROFORM™**, Werkstoff Polyamid (PA6),  
Ø 20 mm, NL = 202,5 mm, verdrehesicher!

Prozessanschluss: ..... mittels Flansch aus Kunststoff  
(im Lieferumfang enthalten)

Schutzklasse: ..... III (nach EN 60 730)

Schutzart: ..... IP 65 (nach EN 60 529) nur Gehäuse!

Normen: ..... CE-Konformität, elektromagnetische Verträglichkeit  
nach EN 61 326, EMV-Richtlinie 2004 / 108 / EC



## D Montage und Installation

### Automatische Kalibrierung der Luftqualität (default)

In einem Zeitraum von ca. 4 Wochen wird der minimale Ausgangswert für die Luftqualität gespeichert. Nach Ablauf dieses Intervalls wird eine Normierung des Ausgangssignals zum Nullpunkt (1,0V) vorgenommen. Die maximale Korrektur ist hierbei auf 1V / Intervall begrenzt. Langzeitdriften und die betriebsbedingte Alterung des Sensorelementes werden somit völlig eliminiert.

### Manuelle Kalibrierung der Luftqualität

Die manuelle Kalibrierung kann unabhängig von der Stellung des Jumpers durch das Betätigen des Tasters gestartet werden. Nach dem Anschließen des Gerätes ist ein Dauerbetrieb von mindestens 2 Stunden bei als „normale“ Luftqualität definierter Luft sicherzustellen.

Die manuelle Kalibrierung des Ausgangssignals auf 1V (Nullpunkt) wird durch das Betätigen des „Tasters manuelle Kalibrierung“ (ca. 5 Sekunden drücken) gestartet. Die Vorbereitung der Kalibrierung wird durch die blinkende LED signalisiert.

Anschließend erfolgt die automatische Einstellung des Ausgangs auf 1V bei den aktuellen Umgebungsbedingungen. Während dieser Phase ist die LED ständig aktiviert. Nach erfolgreicher Kalibrierung wird die LED deaktiviert.

### Inbetriebnahme

Nach dem Einschalten des Gerätes erfolgen ein Selbsttest und die Temperierung. Dieser Vorgang dauert je nach Umgebungsbedingungen 3 bis 5 Minuten, in dieser Zeit weicht die ausgegebene Analogspannung vom tatsächlichen Messwert ab.

VOC (Empfindlichkeit einstellbar)	DIP 1	DIP 2	DIP 3
VOC LOW	ON	OFF	OFF
VOC MEDIUM (default)	OFF	ON	OFF
VOC HIGH	OFF	OFF	ON
VOC-Kalibrierungsart			DIP 4
automatische Kalibrierung			ON
manuelle Kalibrierung			OFF
Auswahl Ausgang (I)			DIP 5
Ausgang 4...20mA			ON
Ausgang 0...20mA			OFF

Die Messung der Lüftgüte erfolgt mittels eines Metalloxid-Sensors. Die Lebensdauer des Sensors ist bedingt durch sein Funktionsprinzip abhängig von Art und Konzentration der Schadgasbelastung. Die sensitive Schicht des Sensorelementes reagiert mit allen flüchtigen, organischen Verbindungen und wird dadurch in Ihrer elektrischen Eigenschaft verändert. Dieser Vorgang führt zu einer Verschiebung der Kennlinie. Bei der Messung der Lüftgüte wird der allgemeine Zustand der Luftqualität erfasst. Ob die Luftqualität „schlecht“ oder „gut“ ist wird von jedem Menschen unterschiedlich interpretiert.

Verschiedene Schadstoffbelastungen und Konzentrationen beeinflussen das Lüftgütesignal auf unterschiedliche Weise. Beispiele hierfür sind Zigarettenrauch, Deosprays, Reinigungsmittel, oder auch verschiedene Klebematerialien für Boden- und Wandbeläge sowie Farbstoffe. Erhöhte Belastungen von z. B. Lösungsmittel, Nikotin, Kohlenwasserstoffe, Treibgase verstärken den Verbrauch / die Alterung des Sensorelementes. Insbesondere bei hohen Schadgasbelastungen, auch im betriebslosen Ruhezustand der Geräte (Transport und Lagerung), kommt es somit zu einer Verstellung des Nullpunktes. Dieser muss somit vor Ort nach den jeweiligen Gegebenheiten bzw. Grundbelastungen korrigiert werden.

Luftqualitätsmessgeräte verschiedener Hersteller können durch die unterschiedlichen Funktionsprinzipien, der eingestellten Grundbelastung (Nullpunkt) und der zugelassenen Belastung (Verstärkung / Empfindlichkeit) nicht direkt miteinander verglichen werden. Die Geräte werden nach den Vorschriften des Sensorherstellers eingestellt bzw. kalibriert. Hierbei wird ein Nullpunkt und ein Endwert und somit eine maximale Belastung festgelegt. In besonderen Fällen kommt es zu einer Überschreitung des Messbereiches bzw. einer zu hohen Grundbelastung der Geräte (ausgasende Teppichböden, Wandfarbe...). Um eine Messung bzw. eine Differenzierung unterschiedlicher Luftqualitäten zu ermöglichen, müssen die Geräte entsprechend den Bedingungen vor Ort, welche nicht dem Definitionsbereich und damit nicht der werksseitigen Kalibrierung entsprechen, vom Kunden eingestellt werden. Hierbei ist zu beachten, dass die Werkskalibrierung verloren geht und die Einhaltung der technischen Daten nicht mehr garantiert werden kann.

Typ / WG1 / 01	Messbereich VOC	Ausgang VOC	Ausstattung	Art.-Nr.
<b>KLQ</b>				<b>ohne Display</b>
KLQ	0...100%	0-10V / 4...20mA	–	1501-3150-7001-422
KLQ-W	0...100%	0-10V / 4...20mA	Wechsler	1501-3150-7301-422
Hinweis:	Dieses Gerät darf <b>nicht</b> als sicherheitsrelevante Einrichtung verwendet werden!			

## D Wichtige Hinweise

- Dieses Gerät darf nur in nicht kondensierender Luft ohne Über- oder Unterdruck am Sensorelement eingesetzt werden.
- Im Betriebsmodus mit Stromausgang liefert das Gerät einen Ausgangsstrom von 0...20mA oder 4...20mA (über Jumper wählbar).
- Dieses Gerät ist kein Transmitter.
- Der Spannungsausgang ist kurzschlussfest.
- Das Anlegen einer Überspannung zerstört das Gerät.
- Bei Verunreinigungen empfehlen wir eine werkseitige Reinigung und Neukalibrierung.
- Die Luftqualitätssignal „gut“... „schlecht“ wird das Ausgangssignal 0...10V abgebildet.
- Der Arbeitsbereich des Gerätes umfasst 10...95% relative Feuchte, bzw. 0...50°C.  
Außerhalb des Arbeitsbereiches kommt es zu Fehlmessungen bzw. zu höheren Abweichungen.
- Der chemische Sensor ist Verbrauchsmaterial. Die Lebensdauer des Sensors hängt von Art und Konzentration der Schadgasbelastung ab.
- Beim Betrieb des Gerätes ausserhalb des Spezifikationsbereiches entfallen alle Garantiesprüche.

Als AGB gelten ausschließlich unsere sowie die gültigen „Allgemeinen Lieferbedingungen für Erzeugnisse und Leistungen der Elektroindustrie“ [ZVEI Bedingungen] zuzüglich der Ergänzungsklausel „Erweiterter Eigentumsvorbehalt“.

Außerdem sind folgende Punkte zu beachten:

- Vor der Installation und Inbetriebnahme ist diese Anleitung zu lesen und die alle darin gemachten Hinweise sind zu beachten!
- Der Anschluss der Geräte darf nur an Sicherheitskleinspannung und im spannungslosen Zustand erfolgen. Um Schäden und Fehler am Gerät (z.B. durch Spannungsinduktion) zu verhindern, sind abgeschirmte Leitungen zu verwenden, eine Parallelverlegung zu stromführenden Leitungen zu vermeiden und die EMV- Richtlinien zu beachten.
- Dieses Gerät ist nur für den angegebenen Verwendungszweck zu nutzen, dabei sind die entsprechenden Sicherheitsvorschriften des VDE, der Länder, ihrer Überwachungsorgane, des TÜV und der örtlichen EVU zu beachten.  
Der Käufer hat die Einhaltung der Bau- und Sicherheitsbestimmung zu gewährleisten und Gefährdungen aller Art zu vermeiden.
- Für Mängel und Schäden, die durch unsachgemäße Verwendung dieses Gerätes entstehen, werden keinerlei Gewährleistungen und Haftungen übernommen.
- Folgeschäden, welche durch Fehler an diesem Gerät entstehen, sind von der Gewährleistung und Haftung ausgeschlossen.
- Die Installation der Geräte darf nur durch Fachpersonal erfolgen.
- Es gelten ausschließlich die technischen Daten und Anschlussbedingungen der zum Gerät gelieferten Montage- und Bedienungsanleitung, Abweichungen zur Katalogdarstellung sind nicht zusätzlich aufgeführt und im Sinne des technischen Fortschritts und der stetigen Verbesserung unserer Produkte möglich.
- Bei Veränderungen der Geräte durch den Anwender entfallen alle Gewährleistungsansprüche.
- Dieses Gerät darf nicht für Überwachungszwecke (z.B. Heizkörpern) oder deren Wärmestrom eingesetzt werden, eine direkte Sonneneinstrahlung oder Wärmeeinstrahlung durch ähnliche Quellen (starke Leuchte, Halogenstrahler) ist unbedingt zu vermeiden.
- Der Betrieb in der Nähe von Geräten, welche nicht den EMV- Richtlinien entsprechen, kann zur Beeinflussung der Funktionsweise führen.
- Dieses Gerät darf nicht für Überwachungszwecke, welche ausschließlich dem Schutz von Personen gegen Gefährdung oder Verletzung dienen und nicht als Not-Aus-Schalter an Anlagen und Maschinen oder vergleichbare sicherheitsrelevante Aufgaben verwendet werden.
- Die Gehäuse- und Gehäusezubehörmaße können geringe Toleranzen zu den Angaben dieser Anleitung aufweisen.
- Veränderungen dieser Unterlagen sind nicht gestattet.
- Reklamationen werden nur vollständig in Originalverpackung angenommen.

**Vor der Installation und Inbetriebnahme ist diese Anleitung zu lesen und die alle darin gemachten Hinweise sind zu beachten!**

### VERSORGUNGSSPANNUNG:

Als Verpolungsschutz der Betriebsspannung ist bei dieser Gerätevariante eine Einweggleichrichtung bzw. Verpolungsschutzdiode integriert. Diese interne Einweggleichrichtung erlaubt auch den Betrieb mit AC-Versorgungsspannung bei 0-10V Geräten.

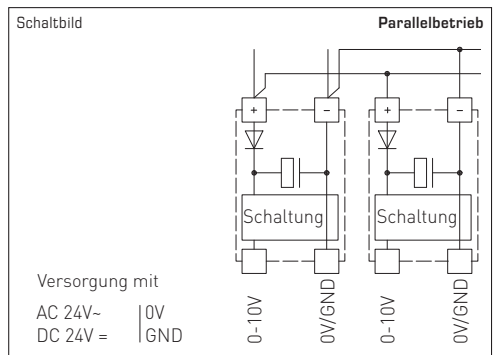
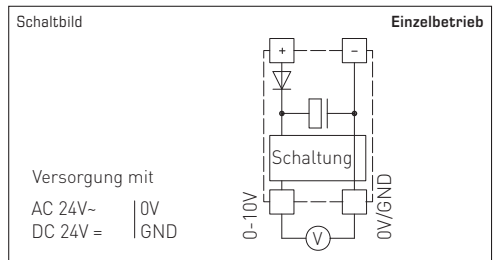
Das Ausgangssignal ist mit einem Messgerät abzugreifen. Hierbei wird die Ausgangsspannung gegen das Nullpotential (0V) der Eingangsspannung gemessen!

Wird dieses Gerät mit **DC-Versorgungsspannung** betrieben, ist der Betriebsspannungseingang UB+ für 24V DC-Einspeisung und UB- bzw. GND als Masseleitung zu verwenden!

Werden mehrere Geräte von einer 24V **AC-Spannung** versorgt, ist darauf zu achten, dass alle „positiven“ Betriebsspannungseingänge (+) der Feldgeräte miteinander verbunden sind, sowie alle „negativen“ Betriebsspannungseingänge (-) = Bezugspotential miteinander verbunden sind (phasengleicher Anschluss der Feldgeräte). Alle Feldgeräteausgänge müssen auf das gleiche Potential bezogen werden!

Bei Verpolung der Versorgungsspannung an einem der Feldgeräte würde über dieses ein Kurzschluss der Versorgungsspannung erzeugt. Der somit über dieses Feldgerät fließende Kurzschlussstrom kann zur Beschädigung dieses Gerätes führen.

**Achten Sie daher auf die korrekte Verdrahtung!**



The self-calibrating microprocessor-controlled duct air quality sensor AERASGARD® KLG is used to determine the air quality on basis of a mixed gas sensor / VOC sensor (VOC = volatile organic compounds).

It is used:

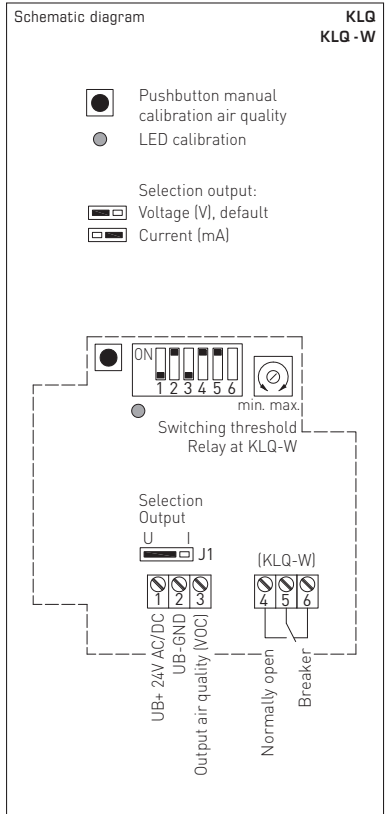
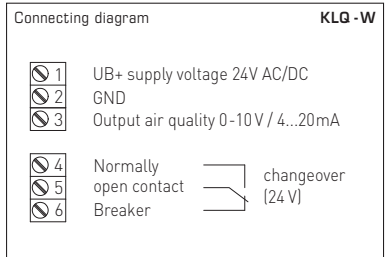
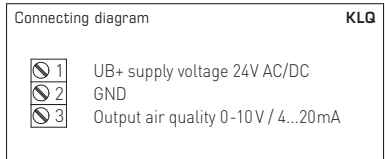
- For air quality measurement in offices, hotels, meeting rooms and convention centres, apartments, stores, and restaurants, etc.
- For quantitative evaluation of room air pollution with contaminating gases (cigarette smoke, body perspiration, exhaled breathing air, solvent vapours, emissions from building members and cleaning agents)
- For adjustable sensitivity regarding the maximum air contamination to be expected
- For room ventilation as-needed, enabled by air changes only taking place when air is polluted while conserving energy at the same time.

The sensor's service life is depending on the type of burden and gas concentration and is more than 60 months under normal load conditions. The new design implies the alternative to choose between three sensibility ranges by means of DIP switches, comparable to three measuring ranges: LOW for low, MEDIUM (default, equivalent to the hitherto existing type of this device) for medium, and HIGH for high VOC sensibility.

VOC is the abbreviation for volatile organic compounds. According to the definition by the World Health Organization WHO, VOC are organic substances with a boiling range from +60 to +250 °C. Ranking among VOC are for example compounds of the substance groups alkanes / alkenes, aromatic compounds, terpenes, halogenated hydrocarbons, esters, aldehydes, and ketones. There is a large number of native VOC, which in part are released into the atmosphere also in substantial quantities, e.g. terpenes and isoprene from forests.

**TECHNICAL DATA:**

- Power supply: ..... 24 V AC / DC, current consumption approx. 70 mA at 24 V
- Power consumption: ..... < 3 VA at 24 V DC
- Sensor: ..... VOC sensor (metal oxide), **with automatic self-calibration**
- Sensor protection: ..... sinter filter, exchangeable, screwed, easy to clean
- Measuring range: ..... 0...100 % air quality; referred to calibrating gas; **multi-range switching** (selectable via DIP switches) VOC sensibility low, medium, high
- Output:..... 0 - 10 V (0V = clean air, 10V = polluted air) or 4...20 mA (selectable via jumper) (optional with potential-free changeover contact 24V, switchpoint adjustable from 0...100% of output signal)
- Measuring accuracy: ..... ± 20% of final value (referred to calibrating gas)
- Detection of gases: ..... not selective
- Long-term stability:..... <10% per year
- Warm-up time: ..... approx. 1 hour
- Ambient temperature: ..... 0...+50 °C
- Response time: ..... < 10s, minimum flow rate 0.2- 0.5 m/s
- Electrical connection: ..... 0.14 - 1.5 mm<sup>2</sup> via terminals on circuit board
- Enclosure: ..... plastic, material polyamide, 30% glass-globe-reinforced, with quick-locking screws (slotted / Phillips head combination), colour traffic white (similar to RAL 9016)
- Enclosure dimensions: ..... 72 x 64 x 37.8 mm (Tyr 1 without display)
- Cable gland: M16 x 1.5, including strain relief, exchangeable, max. inner diameter 10.4 mm
- Protective tube: ..... **PLEUROFORM™**, material polyamide (PA6), Ø 20 mm, NL = 202.5 mm, with torsion protection
- Process connection: ..... by mounting flange, plastic (included in the scope of delivery)
- Protection class: ..... III (according to EN 60 730)
- Protection type: ..... IP 65 (according to EN 60 529) enclosure only!
- Standards: ..... CE-conformity, electromagnetic compatibility according to EN 61 326, EMC directive 2004 / 108 / EC



## Mounting and Installation

### Automatic calibration of air quality (default), except for UP

The minimum initial value for air quality is memorized within a period of ca. 4 weeks. After that period has lapsed, the output signal is standardised to zero-point (1.0 V). The maximum amount of correction is thereby limited to 1 V / interval. In this way, long-term drifts and operational aging effects of the sensor element are completely eliminated.

### Manual calibration of air quality, except for UP

Manual calibration can be started independently from the position of jumper J3 by pushing the button. After connecting the device, a period of at least 2 hours of continuous operation of the device at „normal“ air quality is to be ensured.

Manual calibration of the output signal to 1 V (zero-point) is started by pressing the button „Manual calibration“ (for ca. 5 seconds). Preparing for calibration is indicated by a blinking LED.

Setting the output to 1 V at actual ambient conditions follows automatically thereafter. During this phase, the LED is permanently activated.

After calibration is completed, the LED is deactivated.

### Putting in operation

Upon energizing the device, a self-test and tempering takes place. Depending on ambient conditions, this process takes 3 to 5 minutes. During that time, the output analog voltage deviates from the actual measured value.

VOC (sensitivity adjustable)	DIP 1	DIP 2	DIP 3
VOC LOW	ON	OFF	OFF
VOC MEDIUM (default)	OFF	ON	OFF
VOC HIGH	OFF	OFF	ON
VOC-Calibration mode			DIP 4
Automatic self-calibration			ON
Manual calibration			OFF
Selection output (I)			DIP 5
Output 4...20 mA			ON
Output 0...20 mA			OFF

Air quality is measured through a VOC sensor (metal oxide). Due to its functional principle, the lifetime of the sensor depends on nature and concentration of the pollutant gas burden. The sensitive layer of the sensor element reacts with all volatile organic compounds and is thereby modified in its electrical properties or "exhausted". This process results in a displacement of the characteristic curve. Such characteristic curve displacement however amounts to less than 15 % /year under normal burden. In measuring air quality, the general condition of air quality is detected. Whether air quality is "good" or "bad" is differently interpreted by each person.

Different pollution burdens and concentrations influence the air quality signal in different ways. Examples for this are cigarette smoke, deodorant sprays, cleaning agents, or also various adhesive materials for floor and wall coverings as well as dyestuffs. Increased burdens e.g. by solvents, nicotine, hydrocarbons, aerosol propellants etc. intensify consumption/aging of the sensor element. Particularly under high pollutant gas burdens – also during non-operational idle state periods of the devices (transport and storage) – zero-point drift will occur. Consequently, this must be corrected at site according to the respective circumstances or basic burdens.

Air quality measuring instruments of different manufacturers cannot directly be compared because of different functional principles, preset basic burdens (zero-point), and permitted burdens (amplification/sensitivity). Devices are preset respectively calibrated according to the sensor manufacturer's specifications. Here, a zero-point and a final value is determined and thus a maximum burden. In particular cases, exceeding measuring ranges or excessive basic burdens on the devices will occur (outgassing floor carpeting, wall paint, etc.). In order to enable distinguishing different air qualities, devices need to be adjusted by the customer according to the conditions existing on site that do not correlate to the factory-preset definition range and calibration. Please note that factory calibration is thereby lost and compliance with technical data can no longer be guaranteed.

Type/ WG1/D1	Measuring Range VOC	Output VOC	Features	Item No.
<b>KLQ</b>				<b>without display</b>
KLQ	0...100%	0-10V / 4...20mA	–	1501-3150-7001-422
KLQ-W	0...100%	0-10V / 4...20mA	Changeover contact	1501-3150-7301-422
Note:	This unit <b>must not</b> be used as safety-relevant device!			

## GB General notes

- This device may only be used in non-precipitating air without above-atmospheric or below-atmospheric pressure at the sensor element.
- In the operating mode with current output, the device delivers an output current of either 0...20 mA or 4...20 mA (selectable via jumper). This device is not a transmitter.
- The voltage output is short-circuit proof.
- Applying overvoltage will destroy the device.
- In case of pollution, we recommend cleaning and recalibration in the factory.
- The air quality signal "good"... "bad" is represented by the output signal 0...10 V.
- The device operating range covers 10...95% relative humidity respectively 0...50 °C. Beyond that range, mismeasurements or increased deviations will occur.
- The chemical sensor is a consumable. The lifetime of the sensor depends on nature and concentration of the pollutant gas burden.
- If this device is operated beyond the specified range, all warranty claims are forfeited.

Our "General Terms and Conditions for Business" together with the "General Conditions for the Supply of Products and Services of the Electrical and Electronics Industry" (ZVEI conditions) including supplementary clause "Extended Retention of Title" apply as the exclusive terms and conditions.

In addition, the following points are to be observed:

- These instructions must be read before installation and putting in operation and all notes provided therein are to be regarded!
- Devices must only be connected to safety extra-low voltage and under dead-voltage condition. To avoid damages and errors the device (e.g. by voltage induction) shielded cables are to be used, laying parallel with current-carrying lines is to be avoided, and EMC directives are to be observed.
- This device shall only be used for its intended purpose. Respective safety regulations issued by the VDE, the states, their control authorities, the TÜV and the local energy supply company must be observed. The purchaser has to adhere to the building and safety regulations and has to prevent perils of any kind.
- No warranties or liabilities will be assumed for defects and damages arising from improper use of this device.
- Consequential damages caused by a fault in this device are excluded from warranty or liability.
- These devices must be installed by authorised specialists only.
- The technical data and connecting conditions of the mounting and operating instructions delivered together with the device are exclusively valid. Deviations from the catalogue representation are not explicitly mentioned and are possible in terms of technical progress and continuous improvement of our products.
- In case of any modifications made by the user, all warranty claims are forfeited.
- This device must not be installed close to heat sources (e.g. radiators) or be exposed to their heat flow. Direct sun irradiation or heat irradiation by similar sources (powerful lamps, halogen spotlights) must absolutely be avoided.
- Operating this device close to other devices that do not comply with EMC directives may influence functionality.
- This device must not be used for monitoring applications, which solely serve the purpose of protecting persons against hazards or injury, or as an EMERGENCY STOP switch for systems or machinery, or for any other similar safety-relevant purposes.
- Dimensions of enclosures or enclosure accessories may show slight tolerances on the specifications provided in these instructions.
- Modifications of these records are not permitted.
- In case of a complaint, only complete devices returned in original packing will be accepted.

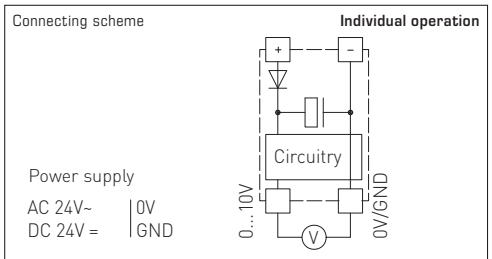
**These instructions must be read before installation and putting in operation and all notes provided therein are to be regarded!**

### SUPPLY VOLTAGE:

For operating voltage reverse polarity protection, a one-way rectifier or reverse polarity protection diode is integrated in this device variant. This internal one-way rectifier also allows operating 0-10 V devices on AC supply voltage.

The output signal is to be tapped by a measuring instrument. Output voltage is measured here against zero potential (0V) of the input voltage!

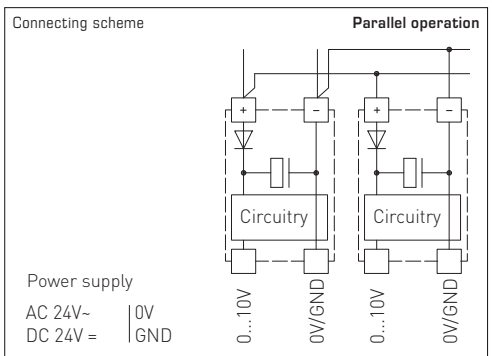
When this device is operated on **DC supply voltage**, the operating voltage input UB+ is to be used for 24 V DC supply and UB- or GND for ground wire!



When several devices are supplied by one 24 V AC voltage supply, it is to be ensured that all "positive" operating voltage input terminals (+) of the field devices are connected with each other and all "negative" operating voltage input terminals (-) (= reference potential) are connected together (in-phase connection of field devices). All outputs of field devices must be referenced to the same potential!

In case of reversed polarity at one field device, a supply voltage short-circuit would be caused by that device. The consequential short-circuit current flowing through this field device may cause damage to it.

**Therefore, pay attention to correct wiring!**





Le capteur de qualité d'air de gaine auto-calibrant commandé par microprocesseur AERASGARD® KLG sert à la mesure de la qualité de l'air et /ou de la composition chimique de l'air à base d'une sonde de mélange de gaz ou d'une sonde COV (composés organiques volatils).

Il est utilisé :

- pour la mesure de la qualité de l'air dans des bureaux, hôtels, salles de réunion et de conférence, logements, magasins, restaurants, etc.
- pour l'évaluation quantitative de la teneur des gaz polluants dans l'air ambiant (fumées de cigarettes, odeurs corporelles, air respirable, vapeurs de solvants, émissions provenant de matériaux de construction et de détergents)
- pour la sensibilité réglable concernant la contamination de l'air maximale possible
- pour l'aération des pièces selon les besoins, ceci est possible en économisant de l'énergie car l'air ne peut être échangé que s'il est chargé de particules polluantes.

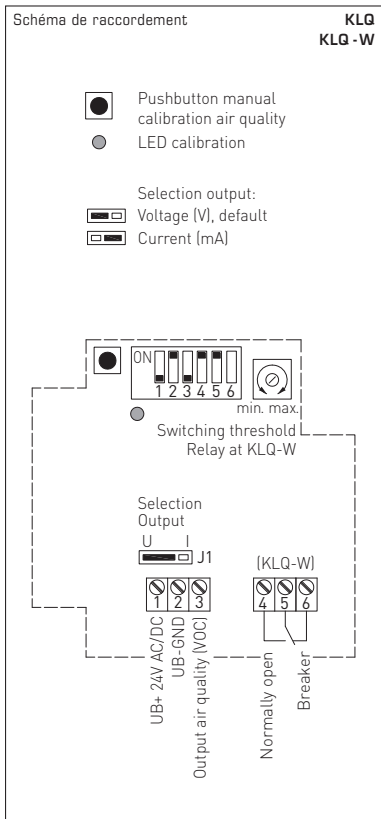
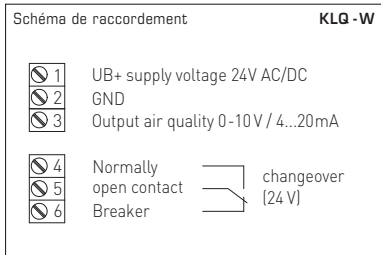
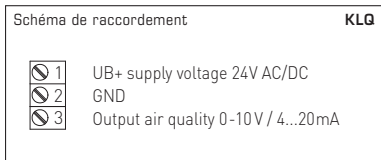
La durée de vie du capteur dépend du type de contrainte et de la concentration en gaz auxquels il est soumis. Soumis à une contrainte normale, ce capteur présente une durée de vie >60 mois. La nouvelle conception permet de choisir, à l'aide des interrupteurs DIP, entre trois sensibilités, comparables à trois plages de mesure :

LOW pour faible sensibilité COV (default, correspond aux versions précédentes de cet appareil), MEDIUM (par défaut) pour sensibilité moyenne et HIGH pour sensibilité élevée.

COV est l'abréviation de « volatile organic compounds (composés organiques volatils). Conformément à la définition de l'Organisation Mondiale de la Santé, les COV sont des substances organiques présentant une plage d'ébullition allant de +60 à +250 °C. Parmi les COV, on compte les composés des groupes alcanes /alcènes, aromates, terpènes, hydrocarbures halogénés, esters, aldéhydes et cétones. Il existe une multitude de COV d'origine naturelle, qui se dégagent parfois dans l'atmosphère en quantités importantes, par exemple les terpènes et l'isoprène provenant des forêts.

**CARACTÉRISTIQUES TECHNIQUES :**

- Tension d'alimentation : ..... 24 V ca / cc, consommation de courant env. 70 mA à 24 V
- Consommation électrique : ..... < 3VA à 24V cc
- Capteur : ..... capteur COV (oxyde métallique), **avec étalonnage automatique**
- Plage de mesure : ..... 0...100% qualité d'air, se référant au gaz de calibrage, **commutation multi-gamme** (sélectionnable par interrupteur DIP) sensibilité COV faible, moyenne, élevée
- Sortie : ..... 0 - 10 V (0V = air propre, 10V = air pollué) ou 4...20 mA (sélectionnable par cavalier) (en option avec inverseur libre de potentiel 24 V, point de commutation réglable entre 0...100 % du signal de sortie)
- Incertitude de mesure : ..... ±20% Vf (se référant au gaz de calibrage)
- Méthode de détection des gaz : ..... non sélective
- Stabilité long terme : ..... <10% / an
- Temps de démarrage : ..... env. 1 heure
- Température ambiante : ..... 0...+50 °C
- Temps de réponse : ..... < 10s, vitesse d'écoulement du gaz 0,2 - 0,5 m/s
- Raccordement électrique : ..... 0,14 - 1,5 mm<sup>2</sup> par bornes à vis sur carte
- Boîtier : ..... matière plastique, polyamide, renforcé à 30% de billes de verre, avec vis de fermeture rapide (association fente / fente en croix), couleur blanc signalisation (similaire à RAL 9016)
- Dimensions du boîtier : ..... 72 x 64 x 37,8 mm (Tyr 1 sans écran)
- Presse-étoupe : ..... M16 x 1,5 ; avec décharge de traction, remplaçable, diamètre intérieur max. 10,4 mm
- Tube de protection : ..... **PLEUROFORM™**, polyamide (PA6), Ø 20 mm, Ln = 202,5 mm, avec protection contre la torsion
- Raccordement process : ..... avec bride de montage en matière plastique (compris dans la livraison)
- Classe de protection : ..... III (selon EN 60730)
- Indice de protection : ..... IP 65 (selon EN 60529) uniquement pour le boîtier!
- Normes : ..... conformité CE, compatibilité électromagnétique selon EN 61326, Directive « CEM » 2004 / 108 / CE



## F Montage et installation

### Étalonnage automatique de la qualité de l'air [default] sauf pour UP

Pendant environ quatre semaines, la valeur de départ minimale pour la qualité de l'air sera enregistrée. Au bout de cet intervalle de temps, le signal de sortie est normalisé à 1,0 V (point zéro). Dans ce cas, la correction maximale est limitée à 1V / intervalle. Les dérives à long terme ainsi que le vieillissement dû à l'exploitation de l'appareil seront donc complètement éliminés.

### Étalonnage manuel de la qualité de l'air sauf pour UP

L'étalonnage manuel peut être lancé indépendamment de la position du cavalier J3 en actionnant le bouton-poussoir. Après le branchement de l'appareil, il faut assurer un fonctionnement continu pendant au moins deux heures avec de l'air défini comme qualité de l'air « normale ». L'étalonnage manuel du signal de sortie à 1V (point zéro) est lancé en actionnant le « bouton-poussoir étalonnage manuel » (appuyer environ 5 secondes). La préparation de l'étalonnage sera signalée par la DEL clignotante. Il s'ensuit le réglage automatique de la sortie à 1 V dans les conditions d'environnement du moment. Pendant cette phase, la DEL est activée en permanence. Une fois l'étalonnage réussi, la DEL sera désactivée.

### Mise en service

Après la mise en marche de l'appareil, celui-ci effectue un autocontrôle et l'équilibrage de température. En fonction des conditions d'environnement, cette opération dure entre 3 et 5 minutes, pendant ce temps la tension analogique dévie de la valeur de mesure réelle.

COV (sensibilité réglable)	DIP 1	DIP 2	DIP 3
COV LOW	ON	OFF	OFF
COV MEDIUM (default)	OFF	ON	OFF
COV HIGH	OFF	OFF	ON
Type d'étalonnage COV			DIP 4
étalonnage automatique			ON
étalonnage manuel			OFF
Sélection sortie (I)			DIP 5
sortie 4...20mA			ON
sortie 0...20mA			OFF

La mesure de la qualité de l'air s'effectue au moyen d'un capteur COV (oxyde métallique). En raison de son principe de fonctionnement, la durée de vie du capteur dépend du type et de la concentration des gaz nocifs. La couche sensible de l'élément capteur réagit avec tous les composés organiques volatils et ceci provoque la modification ou « l'usure » de ses caractéristiques électriques. Ce processus mène au décalage de la courbe caractéristique. Sous l'effet d'une contrainte normale, ce décalage de la courbe caractéristique est <15% par an. Lors de la mesure de la qualité de l'air, l'état général de la qualité de l'air est évalué. Chaque personne interprète la qualité de l'air, si elle est « bonne » ou « mauvaise », selon ses propres perceptions.

Les diverses substances toxiques et concentrations influencent le signal de qualité d'air d'une manière différente. Ne citons que quelques exemples : fumées de cigarettes, déodorants en aérosol, détergents ou bien divers matériaux de colles pour revêtements de sol et de mur ainsi que les colorants. Une concentration élevée de polluants toxiques par ex. dissolvants, nicotine, hydrocarbures, gaz à effet de serre renforcent l'usure / le vieillissement de l'élément capteur. Notamment les très fortes concentrations de gaz nocifs mènent ainsi à un dérèglement du point zéro, même si les appareils sont hors service (transport et stockage).

Par conséquent, le point zéro doit être corrigé sur place en fonction des conditions locales et / ou des contraintes de base. En raison de leurs différents principes de mesure, de la contrainte de base pré-réglée (point zéro) et de la contrainte homologuée (renforcement / sensibilité), les appareils de mesure de qualité de l'air ne peuvent pas être comparés directement l'un avec l'autre. Les appareils sont réglés et / ou étalonnés suivant les prescriptions des fabricants de capteurs. Lors de l'étalonnage, le point zéro et la valeur de fin d'échelle, c.-à-d. la contrainte maximale, sont déterminés. Dans des cas spécifiques, il est possible que la plage de mesure soit dépassée et / ou que les appareils soient soumis à une contrainte de base trop élevée (gaz toxiques émanant des moquettes, peinture ...). Les appareils doivent être réglés par le client en fonction des conditions locales spécifiques ne correspondant pas à la plage définie et donc pas à l'étalonnage usine, afin de pouvoir assurer la mesure et / ou la distinction des différentes qualités de l'air. Notez ici que, dans ce cas, l'étalonnage usine sera perdu et le respect des caractéristiques techniques ne sera plus garanti.

Désignation / WG1 / 01	plage de mesure COV	sortie COV	caractéristiques	référence
<b>KLQ</b>				<b>sans écran</b>
KLQ	0...100%	0-10V / 4...20mA	–	1501-3150-7001-422
KLQ-W	0...100%	0-10V / 4...20mA	inverseur	1501-3150-7301-422
Attention :	Cet appareil <b>ne doit pas</b> être utilisé comme un dispositif de sécurité!			

## F Généralités

- Cet appareil ne doit être utilisé que dans un air non pollué, sans risque de condensation, sans risque de surpression ou dépression sur l'élément sensible.
- Si l'appareil fonctionne en mode sortie en courant, il fournit un courant de sortie de 0...20mA ou 4...20mA (sélectionnable via cavalier).
- Cet appareil n'est pas un transmetteur.
- La sortie en tension est isolée de la masse.
- L'application d'une surtension causera la destruction de l'appareil.
- En cas d'impuretés, il est conseillé de procéder à un nettoyage à l'usine et de l'étalonner à nouveau.
- Le signal de qualité d'air « bon » ... « mauvais » est représenté par le signal de sortie 0...10V.
- La plage de service de l'appareil va de 10 à 95% d'humidité relative et /ou de 0 à 50°C.
- Le non-respect de cette plage de service entraînera des mesures erronées et des incertitudes de mesure plus élevées.
- Le capteur chimique est d'un matériel d'usage. La durée de vie du capteur dépend du type et de la concentration des gaz nocifs.
- Nous déclinons toute garantie dans le cas où l'appareil serait utilisé en dehors de la plage des spécifications.

Seules les CGV de la société S+S, les « Conditions générales de livraison du ZVEI pour produits et prestations de l'industrie électronique » ainsi que la clause complémentaire « Réserve de propriété étendue » s'appliquent à toutes les relations commerciales entre la société S+S et ses clients.

Il convient en outre de respecter les points suivants :

- Avant de procéder à toute installation et à la mise en service, veuillez lire attentivement la présente notice et toutes les consignes qui y sont précisées !
- Les raccordements électriques doivent être exécutés HORS TENSION. Ne branchez l'appareil que sur un réseau de très basse tension de sécurité. Pour éviter des endommagements / erreurs sur l'appareil (par ex. dus à une induction de tension parasite), il est conseillé d'utiliser des câbles blindés, ne pas poser les câbles de sondes en parallèle avec des câbles de puissance, les directives CEM sont à respecter.
- Cet appareil ne doit être utilisé que pour l'usage qui est indiqué en respectant les règles de sécurité correspondantes de la VDE, des Länders, de leurs organes de surveillance, du TÜV et des entreprises d'approvisionnement en énergie locales. L'acheteur doit respecter les dispositions relatives à la construction et à la sécurité et doit éviter toutes sortes de risques.
- Nous déclinons toute responsabilité ou garantie pour les défauts et dommages résultant d'une utilisation inappropriée de cet appareil.
- Nous déclinons toute responsabilité ou garantie au titre de tout dommage consécutif provoqué par des erreurs commises sur cet appareil.
- L'installation des appareils doit être effectuée uniquement par un spécialiste qualifié.
- Seules les données techniques et les conditions de raccordement indiquées sur la notice d'instruction accompagnant l'appareil sont applicables, des différences par rapport à la présentation dans le catalogue ne sont pas mentionnées explicitement et sont possibles suite au progrès technique et à l'amélioration continue de nos produits.
- En cas de modifications des appareils par l'utilisateur, tous droits de garantie ne seront pas reconnus.
- Cet appareil ne doit pas être utilisé à proximité des sources de chaleur (par ex. radiateurs) ou de leurs flux de chaleur, il faut impérativement éviter un ensoleillement direct ou un rayonnement thermique provenant de sources similaires (lamps très puissantes, projecteurs à halogène).
- L'utilisation de l'appareil à proximité d'appareils qui ne sont pas conformes aux directives « CEM » pourra nuire à son mode de fonctionnement.
- Cet appareil ne devra pas être utilisé à des fins de surveillance qui visent uniquement à la protection des personnes contre les dangers ou les blessures ni comme interrupteur d'arrêt d'urgence sur des installations ou des machines ni pour des fonctions relatives à la sécurité comparables.
- Il est possible que les dimensions du boîtier et des accessoires du boîtier divergent légèrement des indications données dans cette notice.
- Il est interdit de modifier la présente documentation.
- En cas de réclamation, les appareils ne sont repris que dans leur emballage d'origine et si tous les éléments de l'appareil sont complets.

**Avant de procéder à toute installation et à la mise en service, veuillez lire attentivement la présente notice et toutes les consignes qui y sont précisées !**

### TENSION D'ALIMENTATION :

Cette variante d'appareil est dotée d'une protection contre l'inversion de polarité, c'-à-d. elle comprend un redressement demi-onde (diode de redressement). Grâce à cette diode de redressement intégrée, les appareils 0-10V peuvent également être alimentés en courant alternatif.

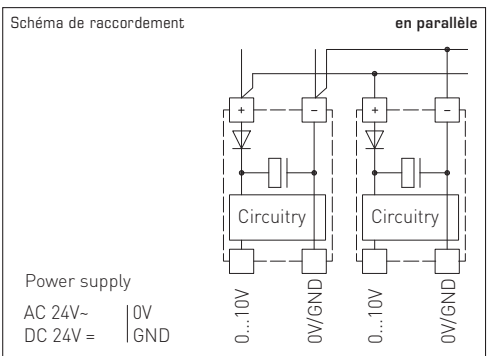
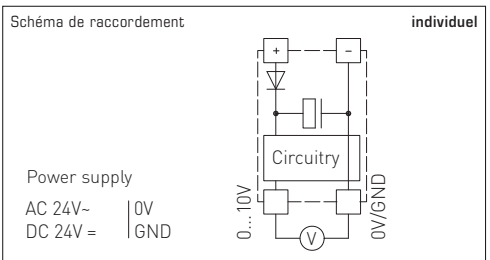
Le signal de sortie doit être prélevé avec un appareil de mesure. Ce faisant, la tension de sortie est mesurée par rapport au potentiel zéro (0V) de la tension d'entrée !

Si cet appareil est **alimenté en courant continu**, il faut utiliser l'entrée de tension de service UB+ pour l'alimentation en 24V cc et UB- ou GND comme câble de masse!

Si plusieurs appareils sont **alimentés en 24V ca**, il faut veiller à ce que toutes les entrées de tension « positives » (+) des appareils de terrain soient reliées entre elles de même que toutes les entrées de tension « négatives » (-) = potentiel de référence soient reliées entre elles (les appareils de terrain doivent être branchés en phase). Toutes les sorties d'appareil de terrain doivent se référer au même potentiel!

Une inversion de la polarisation de la tension d'alimentation sur un des appareils de terrain provoquerait un court-circuit. Le courant de court-circuit passant par cet appareil de terrain peut endommager cet appareil.

**Veuillez donc au raccordement correct des fils!**



Самокалибрующийся, управляемый микропроцессором каналный датчик AERASGARD® KLG служит для измерения качества и чистоты воздуха, основанного на использовании анализатора смешанного газа / VOC-датчика.

Он применяется:

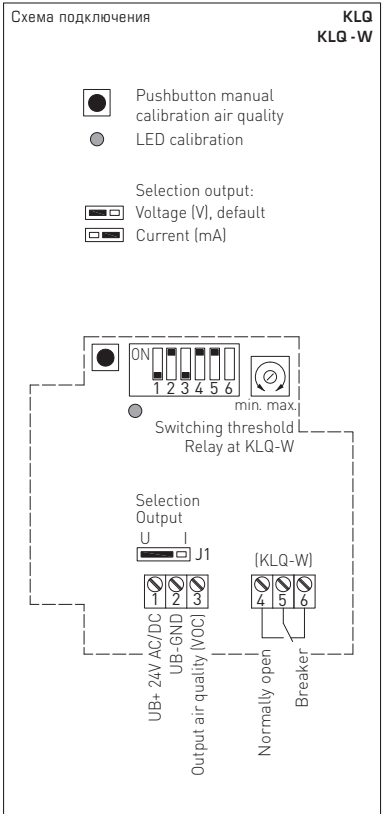
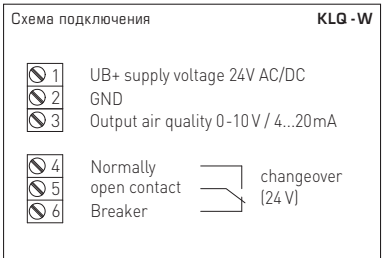
- для анализа качества воздуха в офисных помещениях, отелях, помещениях для собраний и конференций, жилых, торговых помещениях, столовых и пр.;
- для количественной оценки и степени насыщенности воздуха в загрязненном газом помещении (сигаретным дымом, выделениями человеческого организма, выдыхаемым воздухом, парами растворителей, эмиссией частей зданий и чистящих средств);
- для настройки чувствительности относительно ожидаемой максимальной степени загрязненности воздуха;
- для проветривания помещений по мере необходимости, за счет этого достигается экономия электроэнергии, так как воздухообмен происходит лишь при достижении заданной степени загрязненности.

Срок службы чувствительного элемента зависит от характера нагрузки и концентрации газа. При нормальной нагрузке он составляет более 60 месяцев. Новое исполнение допускает выбор одной из трех величин чувствительности VOC при помощи DIP-переключателя, что сопоставимо с тремя диапазонами измерения: это низкая чувствительность – LOW, средняя – MEDIUM (стандартный диапазон) и высокая – HIGH.

Сокращение VOC обозначает volatile organic compounds – летучие органические вещества. В соответствии с определением Всемирной организации здравоохранения VOC – это органические вещества с диапазоном кипения от +60 до +250 °С. К VOC, например, относятся соединения групп веществ алканы / алкены, ароматические соединения, терпены, галогенуглеводороды, сложные эфиры, альдегиды и кетоны. Существует большое количество встречающихся в природе VOC, которые в значительном количестве выделяются в атмосферу, напр., терпены и изопрены в лесных массивах.

**ТЕХНИЧЕСКИЕ ДАННЫЕ:**

- Напряжение питания: ..... 24В перем./ пост. тока, потребляемый ток ок. 70мА при 24В
- Потребляемая мощность: ..... < 3 В·А при 24 В пост. тока
- Чувствительный элемент: ..... чувствительный элемент VOC (металлооксидный) **с автоматической калибровкой**
- Диапазон измерения: ..... 0 ...100% (загрязненность смешанным газом – относительно калибровочного газа), **переключение диапазонов измерения** (можно выбрать при помощи DIP-переключателя) VOC: low, medium, high
- Выходной сигнал: ..... 0 – 10В (0В = чистый воздух, 10В = загрязненный воздух) или 4...20мА (можно выбрать при помощи перемычки), (опционально – с беспотенциальным релейным выходом 24В, порог срабатывания, настраиваемый в пределах 0...100% от выходного сигнала)
- Погрешность измерения: ..... ±20 % верхнего предельного значения (при +20 °С)
- Обнаружение газов: ..... неселективное
- Долговременная стабильность: ..... <10% в год
- Время выхода в рабочий режим: ..... прикл. 1 час
- Температура окружающей среды: ..... 0 ...+50 °С
- Время срабатывания: ..... < 10 с, минимальная скорость потока 0,2-0,5 м/с
- Эл. подключение: ..... 0,14–1,5 мм<sup>2</sup>, по винтовым зажимам на плате
- Корпус: ..... пластик, полиамид, 30 % усиление стеклянными шариками, с быстрозаворачиваемыми винтами (комбинация шлиц / крестовой шлиц), цвет – транспортный белый (аналогичен RAL9016)
- Размеры корпуса: ..... 72 x 64 x 37,8мм (Тур 1 без дисплея)
- Присоединение кабеля: ..... М16х1,5; с разгрузкой от натяжения, сменное исполнение, макс. внутренний диаметр 10,4мм
- Защитная трубка: ..... **PLEUROFORM™**, полиамид (РА6), Ø 20 мм, NL = 202,5 мм, блокировка от прокручивания
- Монтаж / подключение: ..... при помощи фланца, пластик (содержится в комплекте поставки)
- Класс защиты: ..... III (согласно EN 60 730)
- Степень защиты: ..... IP 65 (согласно EN 60529), только корпус
- Нормы: ..... соответствует CE-нормам, электромагнитная совместимость согласно EN 61 326, директива 2004 / 108 / EC



**Автоматическая калибровка качества воздуха, по умолчанию (кроме случая скрытой установки)**

В пределах 4-недельного временного промежутка осуществляется запоминание минимального выходного значения качества воздуха. По истечении этого интервала будет предпринято нормирование выходного сигнала относительно нулевого положения (1,0В). Максимальная коррекция при этом ограничена значением 1 В на интервал. За счет этого полностью компенсируются долговременный дрейф и обусловленное эксплуатацией старение чувствительного элемента.

**Ручная калибровка качества воздуха (кроме случая скрытой установки)**

Ручная калибровка может быть запущена независимо от положения переключки J3 путем нажатия кнопки. После подключения прибора требуется его эксплуатация в течение не менее чем 2 часов при качестве воздуха, определенном как «нормальное». Ручная калибровка выходного сигнала на 1 В (положение нуля) запускается нажатием кнопки «ручная калибровка» и ее удержанием в нажатом состоянии не менее 5 секунд. Подготовка процесса калибровки сигнализируется мигающим светодиодом. Далее следует автоматическая настройка выхода на 1В для текущих условий окружающей среды. Эта фаза характеризуется непрерывно включенным светодиодом. После успешного завершения калибровки светодиод выключается.

**Запуск**

После включения прибора запускаются самотестирование и терморегулирование. Этот процесс длится от 3 до 5 минут в зависимости от окружающих условий. В это время выходное напряжение отличается от фактического измеряемого значения.

VOC (настраиваемая чувствительность)	DIP 1	DIP 2	DIP 3
VOC LOW	ON	OFF	OFF
VOC MEDIUM (стандартный диапазон)	OFF	ON	OFF
VOC HIGH	OFF	OFF	ON
<b>Способ калибровки VOC</b>			<b>DIP 4</b>
автоматическая калибровка			ON
ручная калибровка			OFF
<b>Выбор выхода (I)</b>			<b>DIP 5</b>
Выход 4...20 mA			ON
Выход 0...20 mA			OFF

Измерение качества воздуха осуществляется посредством чувствительного элемента VOC (металлоксидный). Срок службы чувствительного элемента зависит от типа и концентрации вредных газов, что обусловлено принципом его работы. Чувствительный слой вступает в реакцию со всеми жидкими, органическими соединениями, что ведет к изменению его электрических свойств (происходит его израсходование). Следствием этого процесса является смещение характеристической кривой, которое, тем не менее, при нормальной эксплуатации не превышает 15% в год. При измерении качества воздуха оценивается его общее состояние. Критерии оценки «хороший / плохой воздух» у отдельных людей различны.

Различные типы и концентрации вредных веществ по-разному влияют на сигнал «качество воздуха». Примерами служат сигаретный дым, распыляемые дезодоранты, чистящие средства, а также различные клеящие материалы и красители для напольных покрытий и обоев. Повышенное содержание растворителей, никотина, углеводородов, топливных газов ускоряет израсходование / старение чувствительного элемента. В особенности при высоком содержании вредных веществ (также при хранении / транспортировке прибора в нерабочем состоянии) происходит уход нуля. В связи с этим, положение нуля следует по возможности корректировать на месте. basic burdens.

Приборы для измерения качества воздуха разных производителей не допускают непосредственное сравнение друг с другом вследствие различных принципов работы, установленной базовой (положения нуля) и допускаемой нагрузки (усиление / чувствительность). Калибровка и настройка приборов осуществляется в соответствии с указаниями производителя. При этом устанавливаются положение нуля и конечное значение, тем самым – максимальная нагрузка. В особых случаях возможен выход за пределы диапазона измерения или излишне высокая базовая нагрузка прибора (газовыделяющие ковровые напольные покрытия, краски для стен и пр.). Чтобы сделать возможным корректное измерение или дифференциацию отдельных уровней качества воздуха, приборы должны настраиваться покупателем по месту в соответствии с фактическими условиями, которые могут существенно отличаться от типовых, отвечающих заводской калибровке. При этом заводская калибровка сбивается, вследствие чего соответствие приведенным техническим данным не может быть далее гарантировано.

Тип / WG1 / O1	Диапазон измерения VOC	Выход VOC	Комплектация	Арт. №.
<b>KLQ</b>				<b>без дисплея</b>
KLQ	0...100%	0-10 В / 4 ...20 mA	–	1501-3150-7001-422
KLQ-W	0...100%	0-10 В / 4 ...20 mA	переключатель	1501-3150-7301-422
Примечание:	<b>Недопустимо</b> использование данного устройства в качестве элемента системы безопасности!			

- Прибор допускается применять только в воздухе без конденсата и вредных веществ, при отсутствии пониженного или повышенного давления вблизи чувствительного элемента.
- В режиме токового выхода прибор генерирует выходной ток 0...20мА или 4...20мА (диапазон выбирается перемычкой).
- Данный прибор не является трансмиттером.
- Выход напряжения защищен от короткого замыкания.
- Приложение повышенного напряжения выводит прибор из строя.
- В случае загрязнений мы рекомендуем очистку и перекалибровку в заводских условиях.
- Сигналы качества воздуха «хор.» ... «плох.» соответствуют выходному сигналу 0...10В.
- Рабочий диапазон прибора составляет 10...95% относительной влажности либо 0...50°C.
- Вне пределов рабочего диапазона возникают ошибки измерения или значительные отклонения.
- Химический чувствительный элемент является расходным материалом.
- Долговечность чувствительного элемента зависит от типа и концентрации вредных газов.
- При эксплуатации прибора вне рабочего диапазона, указанного в спецификации, гарантийные претензии теряют силу.

В качестве Общих Коммерческих Условий имеют силу исключительно наши Условия, а также действительные «Общие условия поставки продукции и услуг для электрической промышленности» (ZVEI) включая дополнительную статью «Расширенное сохранение прав собственности».

Помимо этого, следует учитывать следующие положения:

- Перед установкой и вводом в эксплуатацию следует прочитать данное руководство; должны быть учтены все приведенные в нем указания!
- Подключение прибора должно осуществляться исключительно к безопасно малому напряжению и в обесточенном состоянии.
- Во избежание повреждений и отказов (например, вследствие наводок) следует использовать экранированную проводку, избегать параллельной прокладки токоведущих линий и учитывать предписания по электромагнитной совместимости.
- Данный прибор следует применять только по прямому назначению, учитывая при этом соответствующие предписания VDE (союза немецких электротехников), требования, действующие в Вашей стране, инструкции органов технического надзора и местных органов энергоснабжения. Надлежит придерживаться требований строительных норм и правил, а также техники безопасности и избегать угрозы безопасности любого рода.
- Мы не несем ответственности за ущерб и повреждения, возникающие вследствие неправильного применения наших устройств.
- Ущерб, возникший вследствие неправильной работы прибора, не подлежит устранению по гарантии.
- Мы не несем ответственности за ущерб и повреждения, возникающие вследствие применения наших устройств персоналом.
- Действительны исключительно технические данные и условия подключения, приведенные в поставляемых с приборами руководствах по монтажу и эксплуатации. Отклонения от представленных в каталоге характеристик дополнительно не указываются, несмотря на их возможность в силу технического прогресса и постоянного совершенствования нашей продукции.
- В случае модификации приборов потребителем гарантийные обязательства теряют силу.
- Не разрешается использование прибора в непосредственной близости от источников тепла (например, радиаторов отопления) или создаваемых ими тепловых потоков; следует в обязательном порядке избегать попадания прямых солнечных лучей или теплового излучения от аналогичных источников (мощные осветительные приборы, галогенные излучатели).
- Эксплуатация вблизи оборудования, не соответствующего нормам электромагнитной совместимости (EMV), может влиять на работу приборов.
- Недопустимо использование данного прибора в качестве устройства контроля/наблюдения, служащего исключительно для защиты людей от травм и угрозы для здоровья/жизни, а также в качестве аварийного выключателя устройств и машин или для аналогичных задач обеспечения безопасности.
- Размеры корпусов и корпусных принадлежностей могут в определенных пределах отличаться от указанных в данном руководстве.
- Изменение документации не допускается.
- В случае рекламаций принимаются исключительно целые приборы в оригинальной упаковке.

**Перед установкой и вводом в эксплуатацию следует прочитать данное руководство; должны быть учтены все приведенные в нем указания!**

**НАПРЯЖЕНИЕ ПИТАНИЯ:**

В качестве защиты от неправильного подключения рабочего напряжения в данный вариант прибора интегрирован однополупериодный выпрямитель или диод защиты от напряжения обратной полярности. В случае приборов, рассчитанных на напряжение 0 – 10В, этот второстепенный выпрямитель допускает также эксплуатацию при питании напряжением переменного тока.

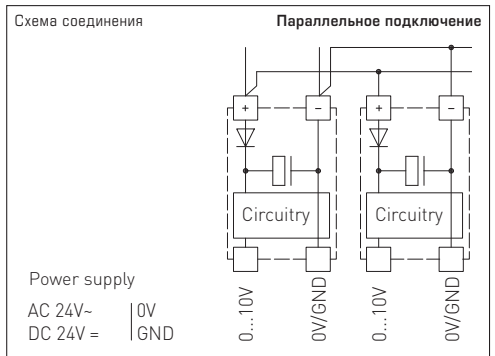
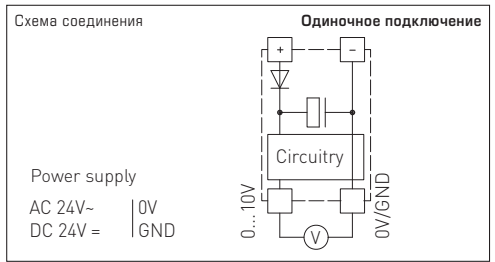
Выходной сигнал следует снимать измерительным прибором. Выходное напряжение при этом измеряется относительно нулевого потенциала (0В) входного напряжения!

Если прибор запитывается напряжением **постоянного тока**, следует использовать вход рабочего напряжения UB+ (для питания напряжением 24В) и UB- / GND (в качестве корпуса)!

Если для питания нескольких приборов используется напряжение 24 В **переменного тока**, необходимо следить за тем, чтобы все положительные входы рабочего напряжения (+) полевых устройств были соединены друг с другом. Это относится также ко всем отрицательным входам рабочего напряжения (-) = опорного потенциала (синфазное подключение полевых устройств). Все выходы полевых устройств должны относиться к одному потенциалу!

Подключение питающего напряжения одного из полевых устройств с неверной полярностью ведёт к короткому замыканию напряжения питания. Ток короткого замыкания, протекающий через данное устройство, может привести к его повреждению.

**Следите за правильностью проводки!**



© Copyright by S+S Regeltechnik GmbH

Nachdruck, auch auszugsweise, nur mit Genehmigung von S+S Regeltechnik GmbH gestattet.

Reprints, in part or in total, are only permitted with the approval of S+S Regeltechnik GmbH.

La reproduction des textes même partielle est uniquement autorisée après accord de la société S+S Regeltechnik GmbH.

Перепечатка, в том числе в сокращенном виде, разрешается лишь с согласия S+S Regeltechnik GmbH.

Irrtümer und technische Änderungen vorbehalten.

Errors and technical changes excepted.

Sous réserve d'erreurs et de modifications techniques.

Возможны ошибки и технические изменения.

Einbauschema  
Mounting diagram  
Schéma de montage  
Схема монтажа

