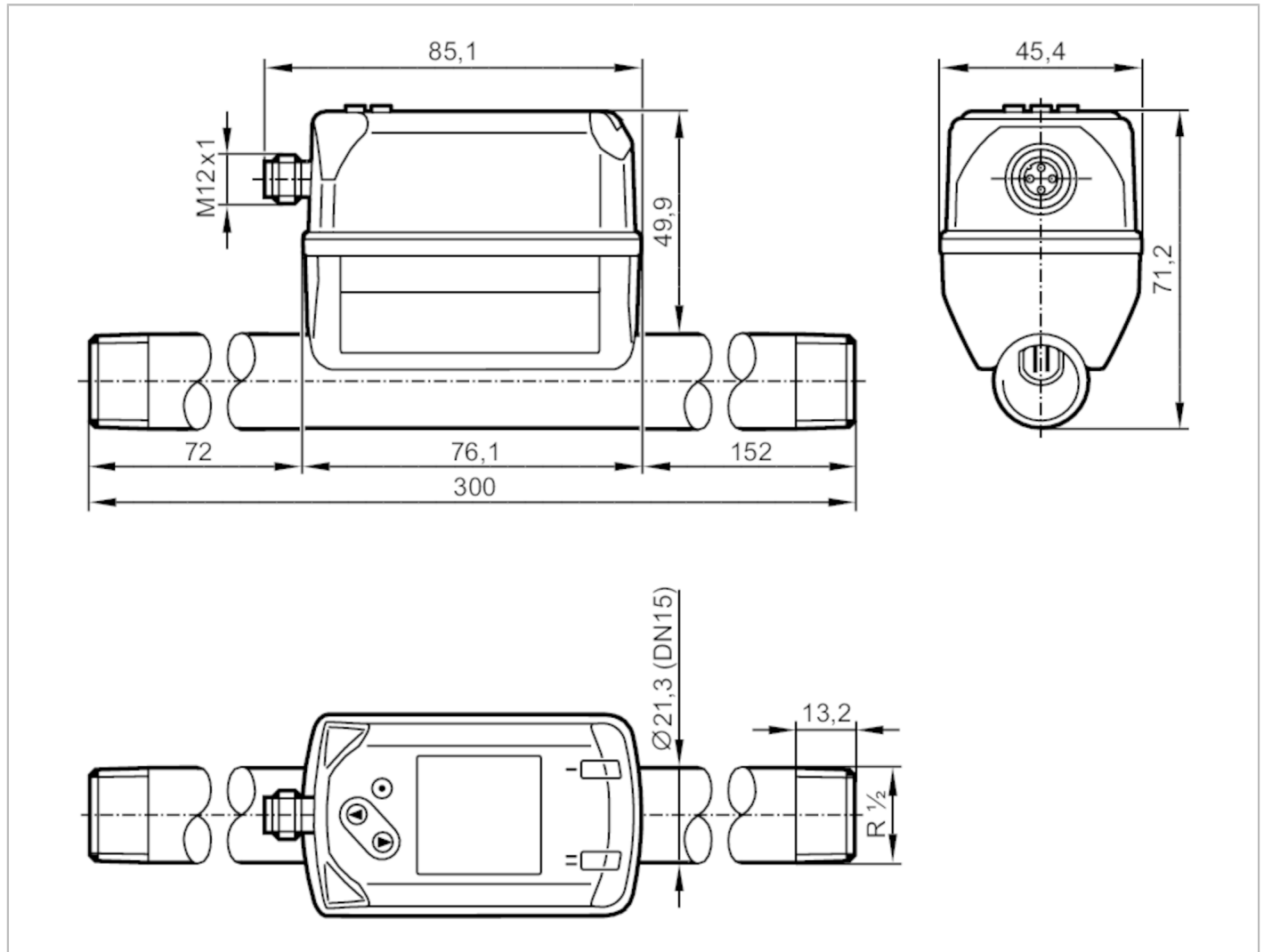


SD6600



Števec za industrijski plin

SDR12DGXFRKG/US-100



Značilnosti izdelka

Število vhodov in izhodov	Število digitalnih izhodov: 2; Število analognih izhodov: 1		
Merilno območje	4...1250 l/min	0,3...99,8 m/s	0,25...75 m³/h
Procesni priključek	povezava z navojem R 1/2 DN15		

Območje uporabe

Uporaba	za industrijsko uporabo	
Mediji	argon (Ar); ogljikov dioksid (CO2); dušik (N2); Stisnjen zrak	
Temperatura medija [°C]	-10...60	
Min. porušitveni tlak [bar]	64	
Min. porušitveni tlak [MPa]	6,4	
Tlačna trdnost [bar]	16	
Tlačna trdnost [Mpa]	1,6	



Števec za industrijski plin

SDR12DGXFRKG/US-100

Električni podatki			
Obratovalna napetost	[V]	18...30 DC; (skladno z EN 50178 SELV/PELV)	
Poraba toka	[mA]	< 80	
Zaščitni razred		III	
Zaščita pred obratno polarnostjo		da	
Zakasnitveni čas pripravljenosti	[s]	1	
Vhodi/izhodi			
Število vhodov in izhodov		Število digitalnih izhodov: 2; Število analognih izhodov: 1	
Vhodi			
Vhodi		ponastavitev števca	
Izhodi			
Izhodni signal		preklopni signal; analogni signal; pulzni signal; IO-Link; (možnost konfiguracije)	
Električna izvedba		PNP/NPN	
Število digitalnih izhodov		2	
Funkcija izhoda		vklopni kontakt / izklopni kontakt; (možnost parametriranja)	
Maks. padec napetosti preklopnega izhoda DC	[V]	2,5	
Stopnja trajnega toka preklopnega izhoda DC	[mA]	150; (na izhod)	
Število analognih izhodov		1	
Analogni izhod toka	[mA]	4...20; (prilagodljivo)	
Maks. obremenitev	[Ω]	500	
Impulzni izhod		merilnik porabljene količine	
Zaščita pred kratkim stikom		da	
Vrsta zaščite pred kratkim stikom		impulzno	
Zaščita pred preobremenitvijo		da	
Območje merjenja/nastavitve			
Merilno območje	4...1250 l/min	0,3...99,8 m/s	0,25...75 m ³ /h
Območje prikaza	0...1500 l/min	0...119,8 m/s	0...90 m ³ /h
Ločljivost	1 l/min	0,1 m/s	0,05 m ³ /h
Točka nastavitve SP	11...1250 l/min	0,9...99,8 m/s	0,65...74,97 m ³ /h
Točka ponastavitve rP	5...1243 l/min	0,4...99,3 m/s	0,28...74,6 m ³ /h
Analogna začetna točka, ASP	0...1000 l/min	0...79,8 m/s	0...60 m ³ /h
Analogna končna točka, AEP	250...1250 l/min	20...99,8 m/s	15...75 m ³ /h
Prekinitvev nizkega pretoka LFC	1...13 l/min	0,1...1,1 m/s	0,09...0,8 m ³ /h
Pomik	1 l/min	0,1 m/s	0,01 m ³ /h



Števec za industrijski plin

SDR12DGXFRKG/US-100

Nadzor tlaka		
Merilno območje	[bar]	-1...16
Območje prikaza	[bar]	-1...20
Ločljivost	[bar]	0,05
Točka nastavitve SP	[bar]	-0,92...16
Točka ponastavitve rP	[bar]	-1...15,92
Analogna začetna točka	[bar]	-1...12,8
Analogna končna točka	[bar]	2,2...16
V korakih po	[bar]	0,01
Spremljanje kakovosti volumskega pretoka		
Merilno območje	0...100000000 m ³	0...353146667,2 scf
Območje prikaza	0...100000000 m ³	0...353146667,2 scf
Točka nastavitve SP	0,001...10000000 m ³	0,05...353146667,2 scf
Vrednost impulza	0,001...10000000 m ³	0,05...353146667,2 scf
V korakih po	0,0001 m ³	0,005 scf
Dolžina impulza	[s]	0,002...2
Nadzor temperature		
Merilno območje	-10...60 °C	14...140 °F
Območje prikaza	-24...74 °C	-11,2...165,2 °F
Ločljivost	0,2 °C	0,5 °F
Točka nastavitve SP	-9,7...60 °C	14,6...140 °F
Točka ponastavitve rP	-10...59,7 °C	14...139,4 °F
Analogna začetna točka	-10...46 °C	14...114,8 °F
Analogna končna točka	4...60 °C	39,2...140 °F
V korakih po	0,1 °C	0,1 °F
Natančnost / odstopanja		
Temperaturni koeficient	[1/K]	± 0,07 % MW
Natančnost (v merilnem območju)		± (6 % MW + 0,6 % MEW); pri temperaturi medija 23 °C
Natančnost ponavljanja		± (0,4 % MW + 0,1 % MEW)
Nadzor tlaka		
Natančnost ponavljanja	[% od končne vrednosti]	± 0,2
Karakteristike odstopanja	[% od končne vrednosti]	< ± 0,5; (BFSL = Best Fit Straight Line (nastavitev najmanjše vrednosti))
Najvišji TK razpona	[% MEW / 10 K]	± 0,15
Najvišji TK ničelne točke	[% MEW / 10 K]	± 0,25
Nadzor temperature		
Natančnost	[K]	± 0,5; (pri pretoku medija v mejah merilnega območja pretoka)



Števec za industrijski plin

SDR12DGXFRKG/US-100

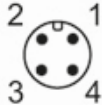
Odzivni časi		
Vklopni čas	[s]	0,1; (dAP = 0)
Blaženje za analogni izhod dAP	[s]	0...5
Nadzor tlaka		
Vklopni čas	[s]	0,05
Nadzor temperature		
Reakcijska dinamika T05 / T09	[s]	T09 = 0,5
Programska oprema/programiranje		
Možnosti parametriranja	histereza/okno; vklopni kontakt / izklopni kontakt; izhodni tok/impulz; zaslon je mogoče zavrteti in izklopiti; Prikazni element; totalizator	
Vmesniki		
Komunikacijski vmesnik	IO-Link	
Vrsta prenosa	COM2 (38,4 kBaud)	
IO-Link - revizija	1.1	
Standard SDCI	IEC 61131-9 CDV	
Profili	Digital Measuring Sensor (0x800A), Identification and Diagnosis (0x4000)	
SIO-način	da	
Potreben razred glavnega vhoda	A	
Analogni procesni podatki	8	
Binarni procesni podatki	2	
Min. čas procesnega cikla	[ms]	7,2
Podprta DeviceID-ji	Način obratovanja	ID naprave
	default	864
Pogoji okolja		
Temperatura okolice	[°C]	0...60
Skladiščna temperatura	[°C]	-20...85
Maks. dopustna relativna vlažnost zraka	[%]	90
Zaščita	IP 65; IP 67	
Dovoljenja/preverjanja		
EMC	DIN EN 60947-5-9	
	številka modela	003TG
	razred natančnosti	-
	največja dovoljena napaka	± 7 % FS
	Q (min)	0,25 m³/h
	Q (t)	-
	Q (max)	75 m³/h
Odobritev CPA	DIN EN 68000-2-6	5 g (10...2000 Hz)
	MTTF	[Let] 183
Odpornost proti vibracijam	UL odobritev št.	I012
	Številka datoteke UL	E174189
Odobritev UL	Dobra inženirska praksa; mogoča uporaba za stabilne pline skupine tekočin 2	
Direktiva o tlačni opremi		

SD6600



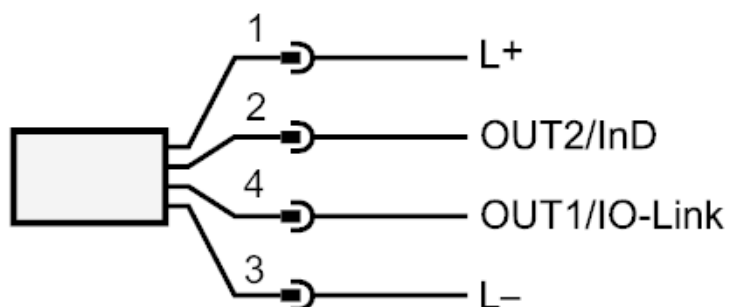
Števec za industrijski plin

SDR12DGXFRKG/US-100

Mehanski podatki	
Teža [g]	730
Materiali	PBT+PC-GF30; PPS GF40; nerjavno jeklo (1.4301 / 304); nerjavno jeklo (1.4305 / 303); jeklo (1.5523) pocinkano; medenina (2.0401); FKM
Material v stiku z medijem	nerjavno jeklo (1.4301 / 304); nerjavno jeklo (1.4305 / 303); FKM; keramika stekleno pasivirano; PPS GF40; Al ₂ O ₃ (Keramika); akrilat
Procesni priključek	povezava z navojem R 1/2 DN15
Prikazi/upravljalni elementi	
Prikaz	barvni zaslon 1,44", 128 x 128 Točka 2 x LED, rumeno
Opombe	
Opombe	MW = izmerjena vrednost MEW = Končna vrednost merilnega območja Standardni pogoji: 1013,25 mbar/15 °C/0 % relativna vlažnost Napotke za inštalacijo in delo poiščite v navodilu za uporabo.
Embalažna enota	1 Kosov
Električni priključek	
Spojnik: 1 x M12	
	



Priključek



OUT1/IO-Link:
preklopni izhod pretok
preklopni izhod temperatura
preklopni izhod tlak
Impulzni izhod merilnik količine
izhod signala predizbiralnik

OUT2/InD:
preklopni izhod pretok
preklopni izhod temperatura
preklopni izhod tlak
analogni izhod pretok
analogni izhod temperatura
analogni izhod tlak
izhod signala predizbiralnik
Impulzni izhod merilnik količine
vhod ponastavitev števca