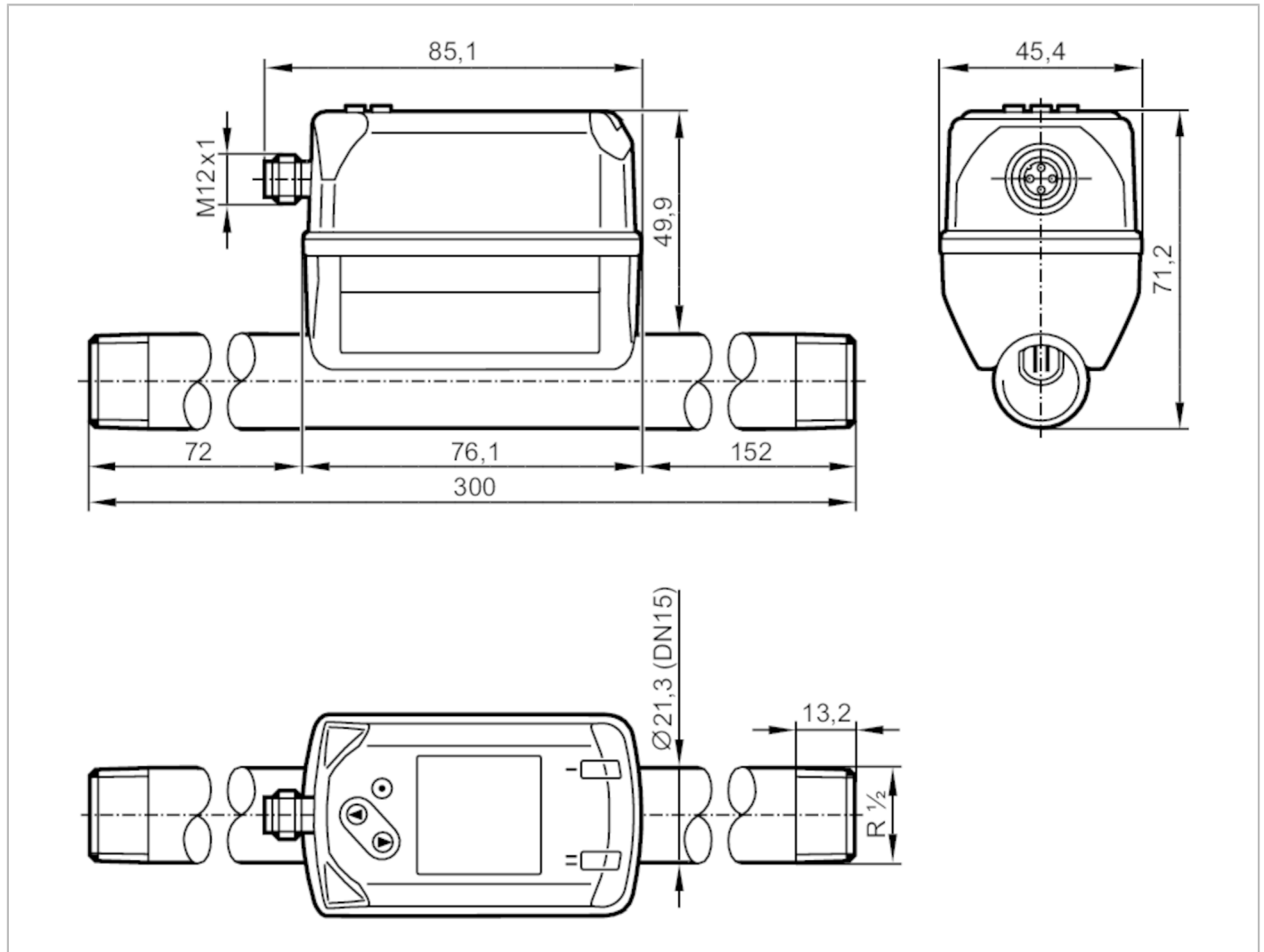


# SD6600



## Contor gaz industrial

SDR12DGXFRKG/US-100



### Caracteristicile produsului

Numar de intrari si iesiri	Numar de iesiri digitale: 2; Numar de iesiri analogice: 1		
Domeniu de masura	4...1250 l/min	0,3...99,8 m/s	0,25...75 m³/h
Conectarea la proces	conectare pe filet R 1/2 DN15		

### Aplicatie

Aplicatie	pentru utilizarea industrială		
Mediu	Argon (Ar); dioxid de carbon (CO2); nitrogen (N2); Aer comprimat		
Temperatura mediului	[°C]	-10...60	
Varf de presiune Min.	[bar]	64	
Varf de presiune Min.	[MPa]	6,4	
Rezistență la presiune	[bar]	16	
Rezistență la presiune	[Mpa]	1,6	



## Contor gaz industrial

SDR12DGXFRKG/US-100

Date electrice				
Tensiune de lucru	[V]	18...30 DC; (in conformitate cu EN 50178 SELV/PELV)		
Consum de energie	[mA]	< 80		
Clasa de protectie		III		
Protectie la polaritate inversa		da		
Timp de intarziere la pornire	[s]	1		
Intrari / iesiri				
Numar de intrari si iesiri		Numar de iesiri digitale: 2; Numar de iesiri analogice: 1		
Intrări				
Intrări		resetarea cronometrului		
Iesiri				
Semnal de ieşire		semnal de comutare; semnal analogic; semnal puls; IO-Link; (configurabil)		
Model electric		PNP/NPN		
Numar de iesiri digitale		2		
Functii de iesire		normal deschis / normal inchis; (parametrizabile)		
Caderea de tensiune Max. a iesirii de comutare DC	[V]	2,5		
Curentul permanent pe iesirea de comutare DC	[mA]	150; (Per iesire)		
Numar de iesiri analogice		1		
Iesire analogica in curent	[mA]	4...20; (scalabil)		
Sarcina max.	[Ω]	500		
Ieşire impuls		Contor cantităţi de utilizat		
Protecţie la scurtcircuit		da		
Tipul protecţiei la scurt-circuit		pe bază de impulsuri		
Protectie suprasarcina		da		
Domeniu de masura/programare				
Domeniu de masura		4...1250 l/min	0,3...99,8 m/s	0,25...75 m³/h
Domeniu afişaj		0...1500 l/min	0...119,8 m/s	0...90 m³/h
Rezolutie		1 l/min	0,1 m/s	0,05 m³/h
Punct de comutare SP		11...1250 l/min	0,9...99,8 m/s	0,65...74,97 m³/h
Punct de reset rP		5...1243 l/min	0,4...99,3 m/s	0,28...74,6 m³/h
Punctul analogic initial		0...1000 l/min	0...79,8 m/s	0...60 m³/h
Punctul analogic final		250...1250 l/min	20...99,8 m/s	15...75 m³/h
Filtru LFC (Low flow cut-off)		1...13 l/min	0,1...1,1 m/s	0,09...0,8 m³/h
In pasi de		1 l/min	0,1 m/s	0,01 m³/h
Monitorizare presiune				
Domeniu de masura	[bar]	-1...16		
Domeniu afişaj	[bar]	-1...20		
Rezolutie	[bar]	0,05		
Punct de comutare SP	[bar]	-0,92...16		
Punct de reset rP	[bar]	-1...15,92		
Punct pornire analogic	[bar]	-1...12,8		
Punct capăt analogic	[bar]	2,2...16		
În paşi de	[bar]	0,01		



## Contor gaz industrial

SDR12DGXFRKG/US-100

Masurarea debitului volumetric		
Domeniu de masura	0...100000000 m <sup>3</sup>	0...353146667,2 scf
Domeniu afișaj	0...100000000 m <sup>3</sup>	0...353146667,2 scf
Punct de comutare SP	0,001...10000000 m <sup>3</sup>	0,05...353146667,2 scf
Valoare impuls	0,001...10000000 m <sup>3</sup>	0,05...353146667,2 scf
În pași de	0,0001 m <sup>3</sup>	0,005 scf
Lungime impuls [s]	0,002...2	
Monitorizarea temperaturii		
Domeniu de masura	-10...60 °C	14...140 °F
Domeniu afișaj	-24...74 °C	-11,2...165,2 °F
Rezoluție	0,2 °C	0,5 °F
Punct de comutare SP	-9,7...60 °C	14,6...140 °F
Punct de reset rP	-10...59,7 °C	14...139,4 °F
Punct pornire analogic	-10...46 °C	14...114,8 °F
Punct capăt analogic	4...60 °C	39,2...140 °F
În pași de	0,1 °C	0,1 °F
Precizia / Devieri		
Coeficient de temperatură [1/K]	± 0,07 % MW	
Acuratete (in domeniul de masura)	± (6 % MW + 0,6 % MEW); la temperatura mediului 23 °C	
Repetabilitate	± (0,4 % MW + 0,1 % MEW)	
Monitorizare presiune		
Repetabilitate [% din valoarea finală]	± 0,2	
Deviere de la curba caracteristică [% din valoarea finală]	< ± 0,5; (BFSL = Best Fit Straight Line)	
Cel mai mare TK al intervalului [% MEW / 10 K]	± 0,15	
Cel mai mare TK al punctului zero [% MEW / 10 K]	± 0,25	
Monitorizarea temperaturii		
Precizia [K]	± 0,5; (la curgerea mediilor în limitele de măsurare a domeniului de curgere)	
Timpi de raspuns		
Timp răspuns [s]	0,1; (dAP = 0)	
Amortizare pentru iesirea de comutare dAP [s]	0...5	
Monitorizare presiune		
Timp răspuns [s]	0,05	
Monitorizarea temperaturii		
Dinamică de raspuns T05 / T09 [s]	T09 = 0,5	



## Contor gaz industrial

SDR12DGXFRKG/US-100

Software / Programare		
Optiuni de parametrizare	histerezis / fereastra; normal deschis / normal inchis; current/pulse output; display-ul poate fi rotit si oprit; Unitate afisaj; totalizator	
Interfete		
Interfata de comunicare	IO-Link	
Tip transfer	COM2 (38,4 kBaud)	
Revizie IO-Link	1.1	
Standard SDCI	IEC 61131-9 CDV	
Profil	Digital Measuring Sensor (0x800A), Identification and Diagnosis (0x4000)	
Mod SIO	da	
Tip port master necesar	A	
Date de proces analogice	8	
Date de proces binare	2	
Timp minim al ciclului de proces [ms]	7,2	
ID-uri de dispozitive suportate	Tip de operare	ID-ul dispozitivului
	Mod implicit	864
Condițiile mediului		
Temperatură de ambianță [°C]	0...60	
Temperatura depozitare [°C]	-20...85	
Umiditate relativă max. admisibilă a aerului [%]	90	
Protectie	IP 65; IP 67	
Teste / certificari		
Ecranare electromagnetica	DIN EN 60947-5-9	
	număr model	003TG
	categorie precizie	-
	număr maxim de erori acceptate	± 7 % FS
	Q (min)	0,25 m³/h
	Q (t)	-
Aprobare CPA	Q (max)	75 m³/h
	Rezistență la vibrații	DIN EN 68000-2-6
		5 g (10...2000 Hz)
MTTF [ani]	183	
Aprobare UL	Numar certificare UL	I012
	UL numar fisier	E174189
Directiva privind echipamentele sub presiune	Buna practica in inginerie; utilizabil pentru gaze stabile din categoria de lichide 2	
Date mecanice		
Greutate [g]	730	
Materiale	PBT+PC-GF30; PPS GF40; inox (1.4301 / 304); inox(1.4305 / 303); otel (1.5523) galvanizat; alamă (2.0401); FKM	
Materiale în contact cu mediul	inox (1.4301 / 304); inox(1.4305 / 303); FKM; ceramică pasivizare la sticlă; PPS GF40; Al2O3 (Ceramica); acrilat	
Conectarea la proces	conectare pe filet R 1/2 DN15	
Afisaj / elemente de operare		
Display	Afișaj color 1,44", 128 x 128 pixel	
	2 x LED, galben	



## Contor gaz industrial

SDR12DGXFRKG/US-100

## Observații

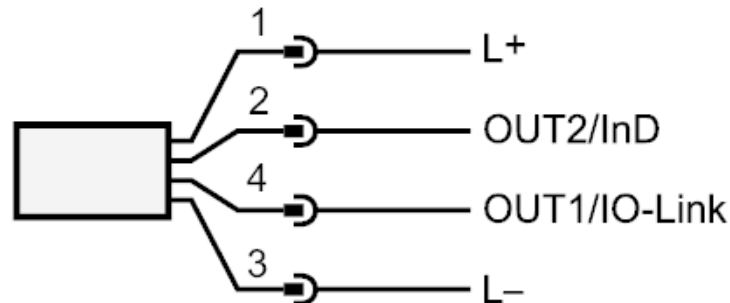
Observații	MW = Valoare masurata
	MEW = Valoarea finala a domeniului de masurare
	Condiții standard: 1013.25 mbar / 15 °C / 0 % umiditate relativă
	Indicații pentru instalare și operare obțineți, vă rugăm, din indicațiile de utilizare.
Unitate de ambalare	1 buc.

## Conectare electrică

Conector: 1 x M12



## Racord



OUT1/IO-Link: ieșire de comutare curgere  
ieșire de comutare temperatura  
ieșire de comutare presiune  
ieșire impuls cantitatea in metrii  
semnal iesire Contor preselectie

OUT2/InD: ieșire de comutare curgere  
ieșire de comutare temperatura  
ieșire de comutare presiune  
ieșire analogică curgere  
ieșire analogică temperatura  
ieșire analogică presiune  
semnal iesire Contor preselectie  
ieșire impuls cantitatea in metrii  
Intrare resetarea cronometrului