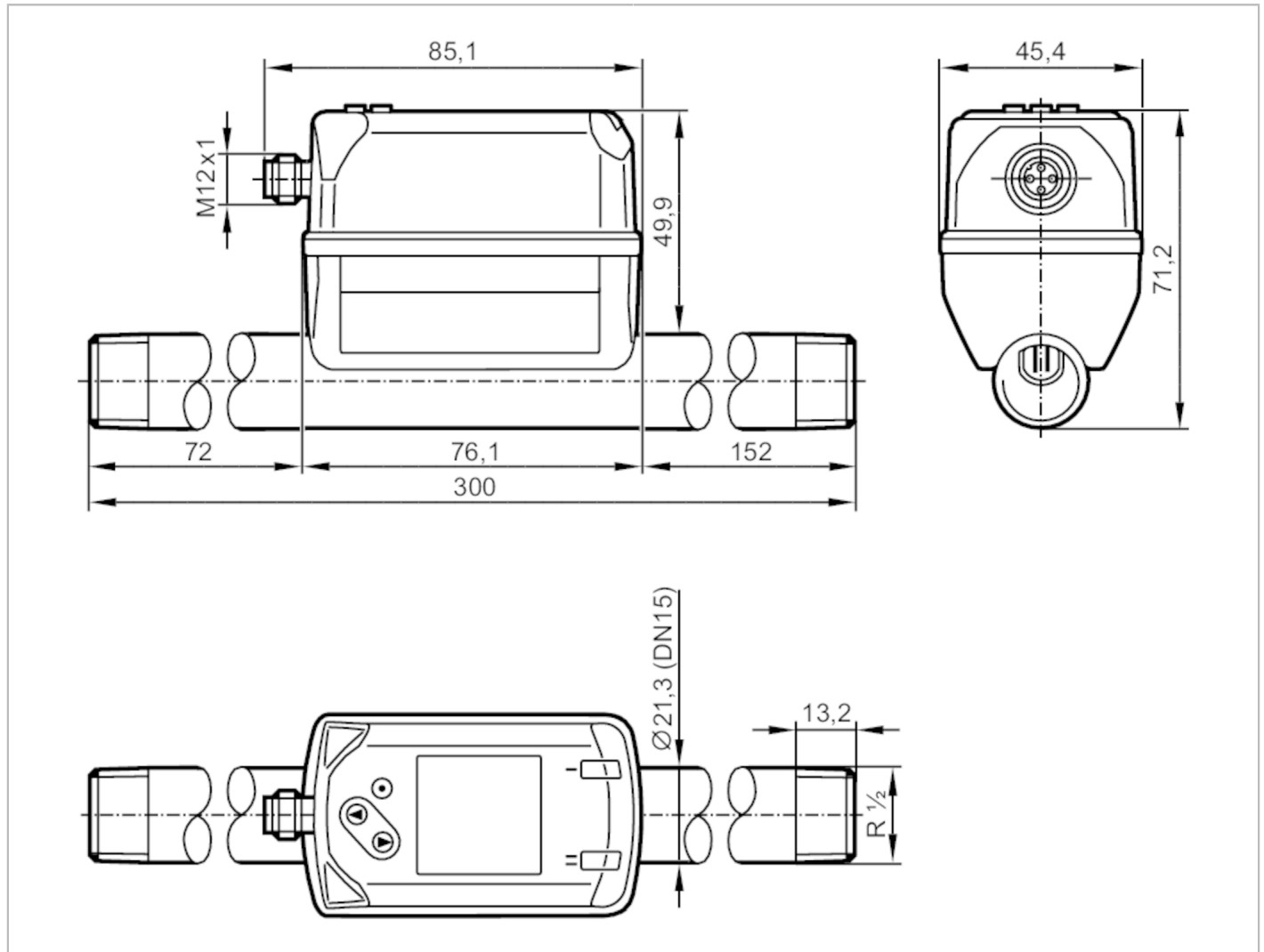


# SD6600



## Ipari gázmérők

SDR12DGXFRKG/US-100



### Termékjellemzők

Bemenetek és kimenetek száma	Digitális kimenetek száma: 2; Analóg kimenetek száma: 1		
Mérési tartomány	4...1250 l/min	0,3...99,8 m/s	0,25...75 m³/h
Folyamatcsatlakozás	menetes csatlakozó R 1/2 DN15		

### Felhasználási terület

Alkalmazás	Ipari alkalmazásokhoz	
Közeg	argon (Ar); széndioxid (CO <sub>2</sub> ); nitrogén (N <sub>2</sub> ); sűrített levegő	
Közeghőmérséklet [°C]	-10...60	
Min. repesztőnyomás [bar]	64	
Min. repesztőnyomás [MPa]	6,4	
Nyomásállóság [bar]	16	
Nyomásállóság [Mpa]	1,6	



## Ipari gázmérők

SDR12DGXFRKG/US-100

Elektromos adatok				
Üzemi feszültség	[V]	18...30 DC; (EN 50178 SELV/PELV szerint)		
Áramfelvétel	[mA]	< 80		
Védelmi osztály		III		
Polaritáscsere védelem		igen		
Bekapcsolási késleltetési idő	[s]	1		
Bemenetek / kimenetek				
Bemenetek és kimenetek száma		Digitális kimenetek száma: 2; Analóg kimenetek száma: 1		
Bemenetek				
Bemenetek		számláló reset		
Kimenetek				
Kimeneti jel		kapcsoló jel; analóg jel; impulzusjel; IO-Link; (beállítható)		
Elektromos kivitel		PNP/NPN		
Digitális kimenetek száma		2		
Kimeneti funkció		záró / nyitó; (paraméterezhető)		
Kapcsoló kimenet maximális feszültségesése DC	[V]	2,5		
Kapcsoló kimenet állandó áramterhelhetősége DC	[mA]	150; (kimenetenként)		
Analóg kimenetek száma		1		
Analóg áram kimenet	[mA]	4...20; (skálázható)		
Max. terhelés	[Ω]	500		
Impulzuskiemenet		felhasznált mennyiség számláló		
Rövidzárlat-védelem		igen		
Rövidzárlat elleni védelem típusa		ütemezett		
Túlterhelés-védelem		igen		
Mérési / beállítási tartomány				
Mérési tartomány		4...1250 l/min	0,3...99,8 m/s	0,25...75 m³/h
Kijelzési tartomány		0...1500 l/min	0...119,8 m/s	0...90 m³/h
Felbontás		1 l/min	0,1 m/s	0,05 m³/h
Kapcsolási pont SP		11...1250 l/min	0,9...99,8 m/s	0,65...74,97 m³/h
Visszkapcsolási pont rP		5...1243 l/min	0,4...99,3 m/s	0,28...74,6 m³/h
Analóg kezdőpont ASP		0...1000 l/min	0...79,8 m/s	0...60 m³/h
Analóg végpont AEP		250...1250 l/min	20...99,8 m/s	15...75 m³/h
Alacsonyáramlás kizárás LFC		1...13 l/min	0,1...1,1 m/s	0,09...0,8 m³/h
Lépéstávolság		1 l/min	0,1 m/s	0,01 m³/h



## Ipari gázmérők

SDR12DGXFRKG/US-100

Nyomásfelügyelet		
Mérési tartomány	[bar]	-1...16
Kijelzési tartomány	[bar]	-1...20
Felbontás	[bar]	0,05
Kapcsolási pont SP	[bar]	-0,92...16
Visszakapcsolási pont rP	[bar]	-1...15,92
Analóg kezdőpont	[bar]	-1...12,8
Analóg végpont	[bar]	2,2...16
Lépésekben	[bar]	0,01
Térfogatáram mennyiségének ellenőrzése		
Mérési tartomány	0...100000000 m <sup>3</sup>	0...353146667,2 scf
Kijelzési tartomány	0...100000000 m <sup>3</sup>	0...353146667,2 scf
Kapcsolási pont SP	0,001...10000000 m <sup>3</sup>	0,05...353146667,2 scf
Impulzus érték	0,001...10000000 m <sup>3</sup>	0,05...353146667,2 scf
Lépésekben	0,0001 m <sup>3</sup>	0,005 scf
Impulzushossz	[s]	0,002...2
Hőmérséklet-ellenőrzés		
Mérési tartomány	-10...60 °C	14...140 °F
Kijelzési tartomány	-24...74 °C	-11,2...165,2 °F
Felbontás	0,2 °C	0,5 °F
Kapcsolási pont SP	-9,7...60 °C	14,6...140 °F
Visszakapcsolási pont rP	-10...59,7 °C	14...139,4 °F
Analóg kezdőpont	-10...46 °C	14...114,8 °F
Analóg végpont	4...60 °C	39,2...140 °F
Lépésekben	0,1 °C	0,1 °F
Pontosság / eltérés		
Hőmérséklet-együttható	[1/K]	± 0,07 % MW
Pontosság (mérési tartományban)		± (6 % MW + 0,6 % MEW); közeghőmérsékletnél 23 °C
Ismétlési pontosság		± (0,4 % MW + 0,1 % MEW)
Nyomásfelügyelet		
Ismétlési pontosság	[a végérték %-a]	± 0,2
Jelleggörbe eltérés	[a végérték %-a]	< ± 0,5; (BFSL = Best Fit Straight Line (legkisebb érték beállítás))
Terjedelem legnagyobb hőmérsékleti koefficiense	[% MEW / 10 K]	± 0,15
Nullpont legnagyobb hőmérsékleti koefficiense	[% MEW / 10 K]	± 0,25
Hőmérséklet-ellenőrzés		
Pontosság	[K]	± 0,5; (az áramlási mérési tartomány határán lévő közegáramlás esetén)



## Ipari gázmérők

SDR12DGXFRKG/US-100

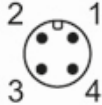
Reakcióidők		
Válaszidő	[s]	0,1; (dAP = 0)
Kapcsoló kimenet csillapítása dAP	[s]	0...5
Nyomásfelügyelet		
Válaszidő	[s]	0,05
Hőmérséklet-ellenőrzés		
Válaszdinamika T05 / T09	[s]	T09 = 0,5
Szoftver / programozás		
Paraméterezési lehetőségek	hiszterézis / ablak; záró / nyitó; áram/impulzus kimenet; elforgatható / kikapcsolható kijelző; Mértékegység; totalizátor	
Interfész		
Kommunikációs interfész	IO-Link	
Átvitel típusa	COM2 (38,4 kBaud)	
IO-Link verzió	1.1	
SDCI-szabvány	IEC 61131-9 CDV	
Profil	Digital Measuring Sensor (0x800A), Identification and Diagnosis (0x4000)	
SIO-mód	igen	
Szükséges master port típus	A	
Analóg folyamatadat	8	
Bináris folyamatadat	2	
Min. folyamat ciklusidő	[ms]	7,2
Supported DeviceIDs	üzemmód alapértelmezés	DeviceID 864
Környezeti körülmények		
Környezeti hőmérséklet	[°C]	0...60
Tárolási hőmérséklet	[°C]	-20...85
Max. megengedett relatív páratartalom	[%]	90
Védettség	IP 65; IP 67	
Tesztek / engedélyek		
EMC	DIN EN 60947-5-9	
CPA approval	model number	003TG
	accuracy class	-
	maximálisan megengedett hiba	± 7 % FS
	Q (min)	0,25 m³/h
	Q (t)	-
Rezgésállóság	Q (max)	75 m³/h
	DIN EN 68000-2-6	5 g (10...2000 Hz)
MTTF	[év]	183
UL minősítés	UL tanúsítvány száma	I012
	UL fájl száma	E174189
Nyomástartó edényekre vonatkozó irányelvek	mérnöki gyakorlattal összhangban; can be used for stable gases fluid group 2	

# SD6600



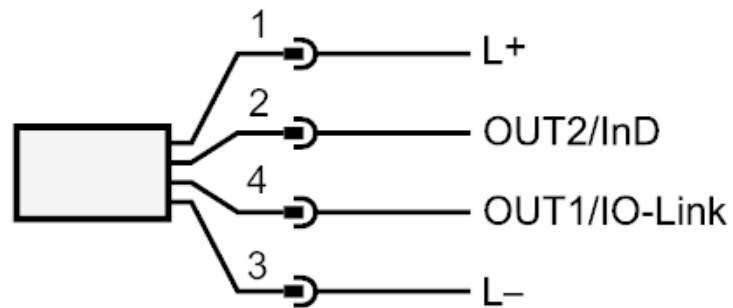
## Ipari gázmérők

SDR12DGXFRKG/US-100

Mechanikai adatok	
Súly [g]	730
Anyagok	PBT+PC-GF30; PPS GF40; rozsdamentes acél (1.4301 / 304); rozsdamentes acél (1.4305 / 303); steel (1.5523) galvanizált; sárgaréz (2.0401); FKM
Közeggel érintkező anyagok	rozsdamentes acél (1.4301 / 304); rozsdamentes acél (1.4305 / 303); FKM; kerámia üvegpaszivált; PPS GF40; Al <sub>2</sub> O <sub>3</sub> (kerámia); acrylate
Folyamatcsatlakozás	menetes csatlakozó R 1/2 DN15
Kijelzők / kezelési egységek	
Kijelző	színes kijelző 1,44", 128 x 128 pixel 2 x LED, sárga
Megjegyzések	
Megjegyzések	MW = Mért érték MEW = mérési tartomány végértéke Standard conditions: 1013.25 mbar / 15 °C / 0 % relative humidity Az installációról és működtetésről szóló információkat a használati utasításban találja.
Csomagolási egység	1 db
Elektromos csatlakozás	
Csatlakozó: 1 x M12	
	



### Csatlakozás



OUT1/IO-Link:	kapcsoló kimenet flow kapcsoló kimenet temperature kapcsoló kimenet pressure Impulzuskiemenet mennyiség mérő jel kimenet előválasztós számláló
OUT2/InD:	kapcsoló kimenet flow kapcsoló kimenet temperature kapcsoló kimenet pressure analóg kimenet flow analóg kimenet temperature analóg kimenet pressure jel kimenet előválasztós számláló Impulzuskiemenet mennyiség mérő Bemenet számláló reset