



Wyłączniki linkowe zatrzymania awaryjnego Extreme ZS 92 S 22 VD F -40°C ... +85°C IP66/67 Extreme Nr. katalogowy: 1457232

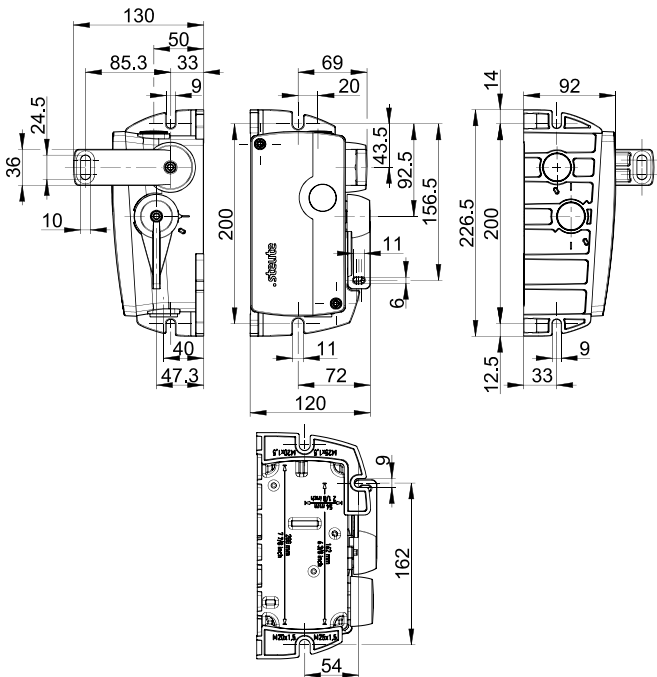
Cechy użytkowe/Opcje:

- Odporność na temperaturę od -40°C do +85°C
- Wysoki stopień ochrony IP66 / IP67 / IP69
- Obudowa aluminiowa odporna na korozję
- Śruby wykonane ze stali nierdzewnej
- Długość linki do 2 x 100 m

Uwagi

- Wymagane jest stosowanie przelotów linki co 3 metry. Na obu końcach linek muszą zostać zamontowane sprężyny ZS 90/91/92 S.

Wymiary



Dane techniczne

Normy	EN 60947-5-1; EN 60947-5-5; EN ISO 13850; EN ISO 13849-1; EN 620; AS 1755-2000-2.7.9.1; AS/NZS 4024.3610:2015-2.10.6.2
Obudowa	Odporny na korozję stop aluminium, lakierowana proszkowo, pasywowana, odporna na uszkodzenia mechaniczne, kolor szary, zbliżony do RAL 7016
Pokrywa zamykająca	Odporny na korozję stop aluminium, lakierowana proszkowo, pasywowana, odporna na uszkodzenia mechaniczne, kolor żółty, zbliżony do RAL 1003
Dźwignia aktywująca	Odporny na korozję stop aluminium, lakierowana proszkowo, pasywowana, odporna na uszkodzenia mechaniczne, kolor czerwony, zbliżony do RAL 3001
Dźwignia reset	Odporny na korozję stop aluminium, lakierowana proszkowo, pasywowana, odporna na uszkodzenia mechaniczne, kolor niebieski, zbliżony do RAL 5015
Śruby	Stal nierdzewna 1.4301
Moment obrotowy dokręcania śrub	śruby pokrywy: maks. 2.5 Nm śruby dźwigni: maks. 6 Nm
Stopień ochrony	IP66/67/69 zgodnie z IEC/EN 60529
Materiał styków	srebro
System łączeniowy	Przełączanie migowe, zestyki rozwiernie z otwarciem wymuszonym ☹

Zastrzega się możliwość wystąpienia błędów i zmian technicznych.



Wyłączniki linkowe zatrzymania awaryjnego Extreme ZS 92 S 22 VD F -40°C ... +85°C IP66/67 Extreme Nr. katalogowy: 1457232

Dane techniczne

Elementy łączeniowe	zestyki 2 rozw./2 zw., typu Zb
Przyłącze	zaciski śrubowe
Przekrój przewodu	maks. 2.5 mm ² (łącznie z tulejkami kablowymi)
Przepust kablowy	2 x M25 x 1.5
B _{10d} (Obciążenie 10 %)	100 000
T _M	maks. 20 lat
Znamionowe napięcie udarowe wytrzymywane U _{imp}	6 kV
Znamionowe napięcie izolacji U _i	400 V
Konwencjonalny prąd termiczny I _{the}	6 A
Warunkowy prąd zwarcia	1100 A
Znamionowy/e prąd/napięcie robocze I _e /U _e	6 A/400 VAC
Kategoria użytkowania	AC-15
Maks. obciążalność bezpiecznika	6 A gG/gN bezpiecznik zwłoczny
Trwałość mechaniczna	> 50 000 operacji
Maks. długość linki	2 x 100 m
Temperatura otoczenia	-40 °C ... +85 °C
Siła przełączania	Dźwignia aktywująca ok. 30 N; dźwignia reset ok. 40 N

Atesty



Diagram łączy

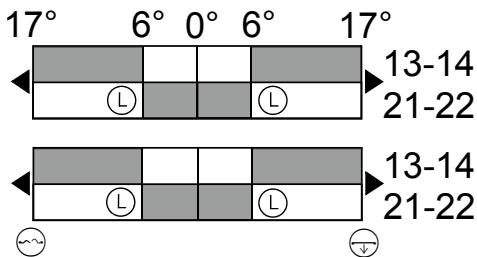
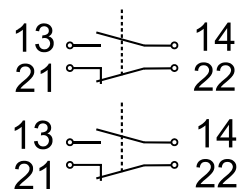


Diagram zestyków



Zastrzega się możliwość wystąpienia błędów i zmian technicznych.