



Wyłączniki linkowe zatrzymania awaryjnego Extreme ZS 80 2Ö/2S WVD KST IP67 Niro Extreme Nr. katalogowy: Na życzenie

Cechy użytkowe/Opcje:

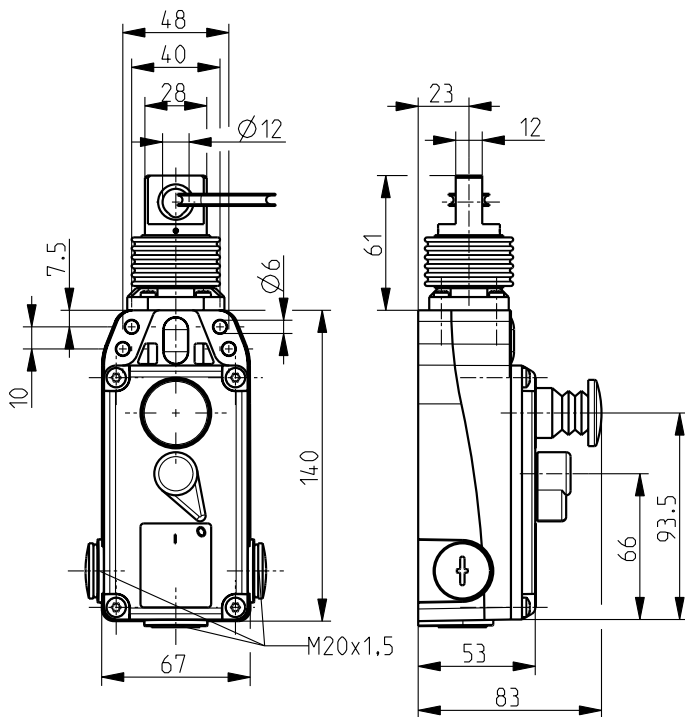
- Ciężno wyłącznika i elementy metalowe wykonane ze stali nierdzewnej 1.4305 (NIRO)
- Wysoki stopień ochrony IP67
- Obudowa z tworzywa termoplastycznego
- 4 zestyki
- Zintegrowany wskaźnik trybu pracy oraz przycisk zatrzymania awaryjnego

Uwagi

- Wymagane jest stosowanie przelotów linki co 5 metry. W zestawie dostarczana jest jedna kausza.

- Długość linki do 100 m
- Wariant sprężyny: 100 N
- Dźwignia do odblokowania i wskaźnik pozycji
- Kołnierz wodoszczelny
- Wykrywanie pociągnięcia i pęknięcia linki
- Prosimy o określenie w zamówieniu międzynarodowych wymagań certyfikacyjnych!

Wymiary



Dane techniczne

Normy	EN 60947-5-1, -5; EN ISO 13850; EN ISO 13849-1
Obudowa	tworzywo termoplastyczne wzmocnione włóknem szklanym, udaroodporne, samogasnące UL 94 V-0
Pokrywa zamykająca	tworzywo termoplastyczne wzmocnione włóknem szklanym, udaroodporne, samogasnące UL 94 V-0
Stopień ochrony	IP67 zgodnie z IEC/EN 60529
Materiał styków	srebro
Elementy łączeniowe	zestyki 2 rozw./2 zw., typu Zb
System łączeniowy	Przełączanie powolne, zestyki rozwiernie z otwarciem wymuszonym \ominus
Przyłącze	2 x 4 zaciski śrubowe
Przekrój przewodu	maks. 2.5 mm ² (łącznie z tulejkami kablowymi)
Przepust kablowy	3 x M20 x 1.5
B _{10d} (Obciążenie 10 %)	200 000
T _M	maks. 20 lat
Znamionowe napięcie udarowe wytrzymywane U _{imp}	2.5 kV
Znamionowe napięcie izolacji U _i	250 V
Konwencjonalny prąd termiczny I _{the}	2 A
Kategoria użytkowania	AC-15; DC-13

Zastrzega się możliwość wystąpienia błędów i zmian technicznych.



Wyłączniki linkowe zatrzymania awaryjnego Extreme ZS 80 2Ö/2S WVD KST IP67 Niro Extreme Nr. katalogowy: Na życzenie

Dane techniczne

Znamionowy/e prąd/napięcie robocze I_e/U_e	2 A/250 VAC; 0.25 A/230 VDC; 2 A/24 VDC
Maks. obciążalność bezpiecznika	2 A gG/gN bezpiecznik zwłoczny
Temperatura otoczenia	-25 °C ... +70 °C
Trwałość mechaniczna	> 100 000 operacji
Maks. długość linki	100 m

Atesty



Diagram łączy

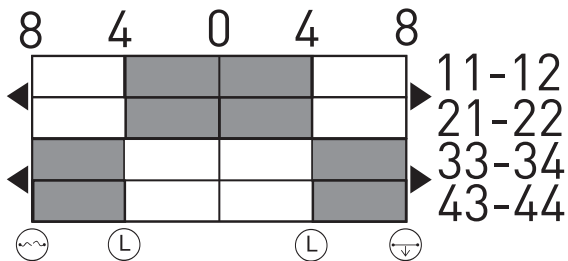


Diagram zestyków

