

# Baureihe R

Eintauchsensor mit einem Schaltpunkt

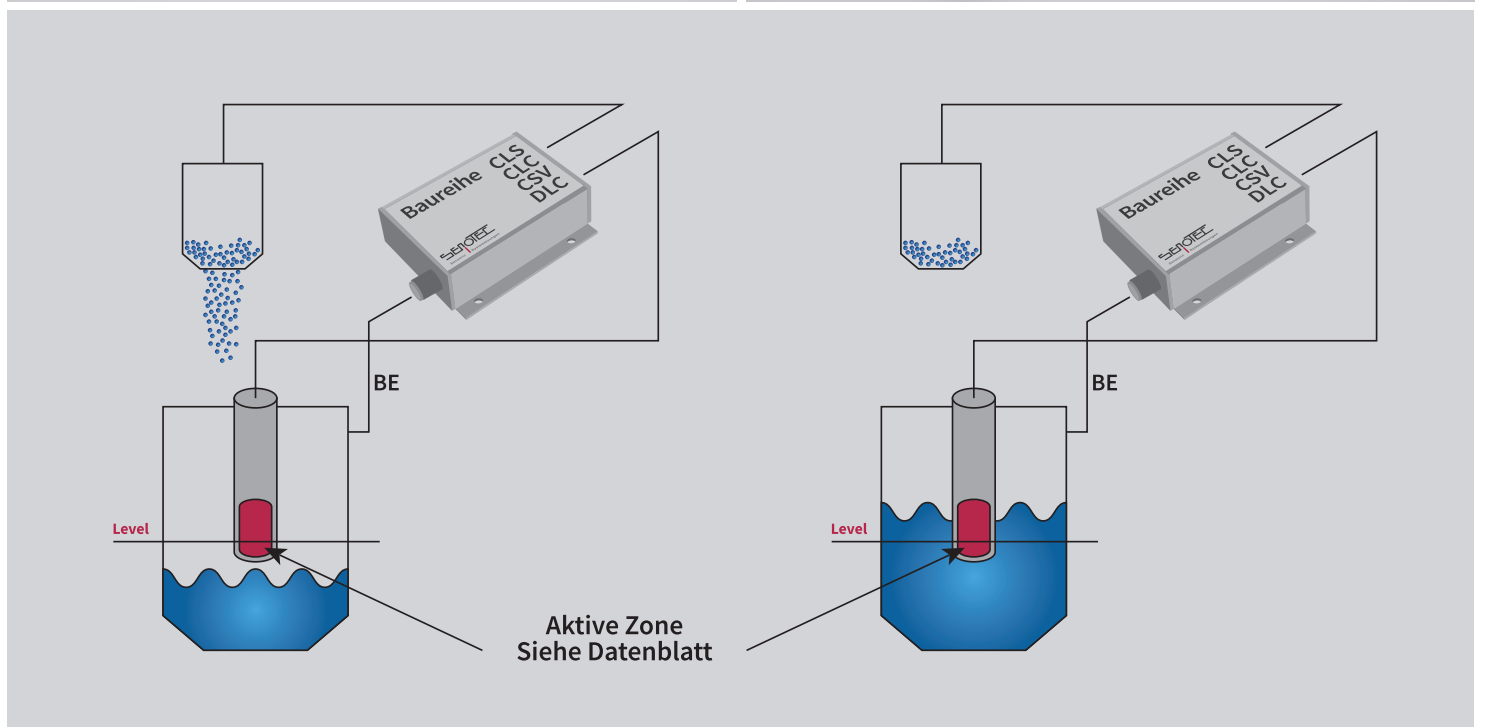
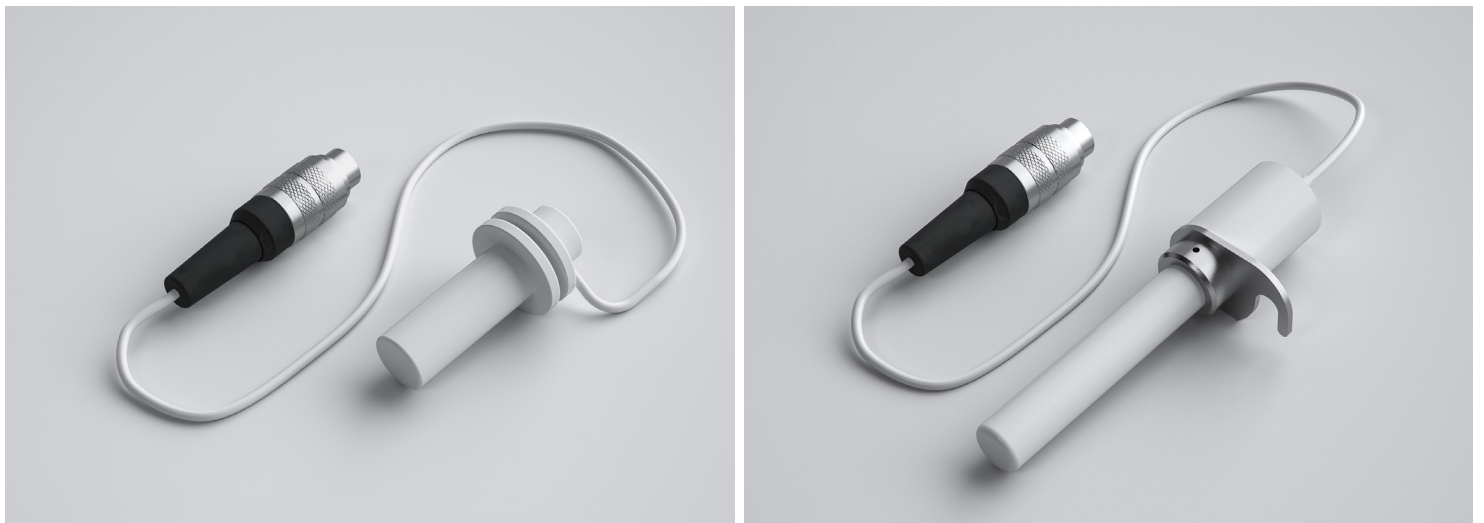
Die Baureihe R bietet das umfangreichste Programm an Standardsensoren für die Füllstandkontrolle.

In Verbindung mit einem SenoTec Schaltverstärker erhalten Sie eine sichere Niveauekontrolle für schwierig zu überwachende, nicht-leitende Medien, wie Heißleime, Kleber, Wachse, Öle, Fette, usw.

## Produktmerkmale

- ✓ Material PTFE oder PEEK
- ✓ Temperaturbereich – 10 ... 250 °C
- ✓ Horizontal oder vertikal einsetzbar
- ✓ Kabellängen bis 3000mm
- ✓ Vielfältige Befestigungsmöglichkeiten
- ✓ Schaltpunkt innerhalb der aktiven Zone einstellbar

## Geräteansichten



# R Series

Immersion sensor with one switching point

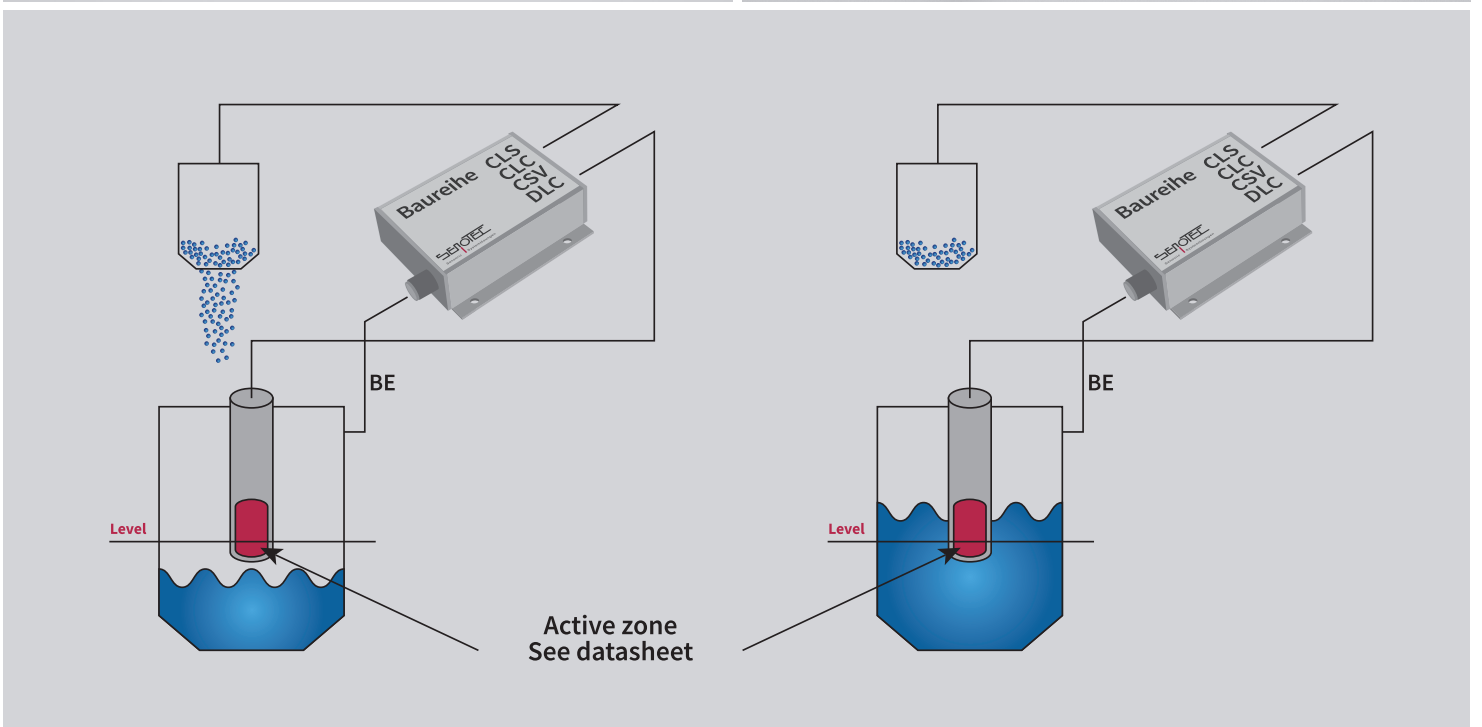
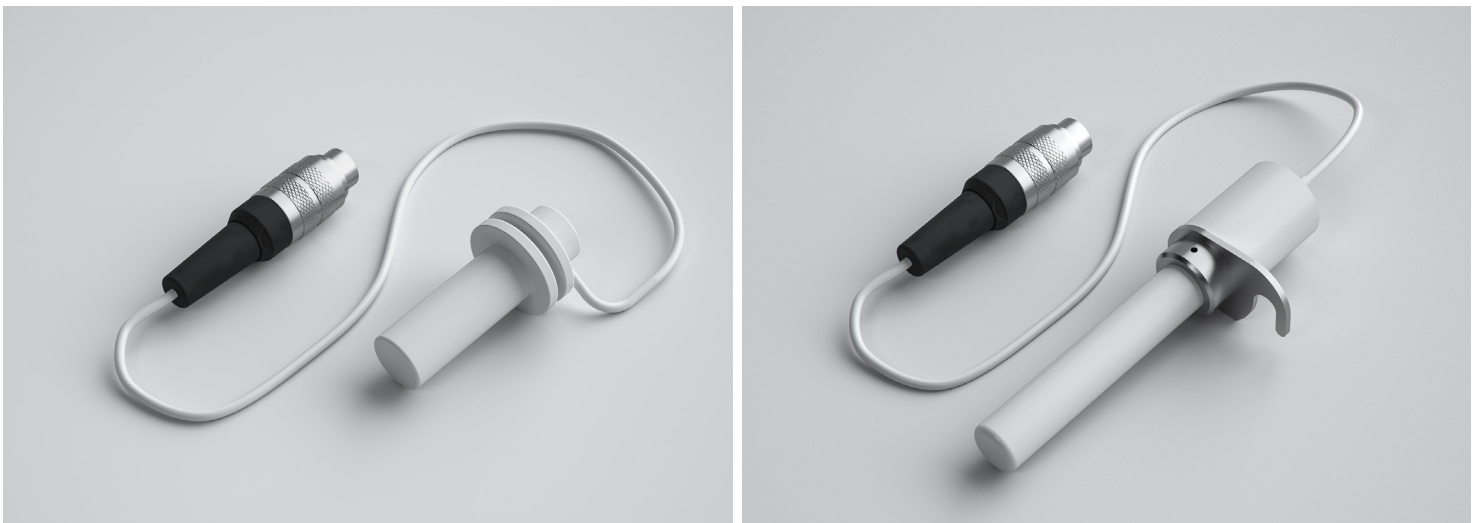
The R series offers the most comprehensive range of standard sensors for monitoring levels.

In combination with a SenoTec switching amplifier you get reliable level detection for difficult to monitor, non-conductive media such as hot glues, adhesives, waxes, oils, greases, etc.

## Product features

- ✓ Material PTFE or PEEK
- ✓ Temperature range - 10 ... 250 °C
- ✓ Can be used horizontally or vertically
- ✓ Cable lengths up to 3,000mm
- ✓ Versatile mounting options
- ✓ Switching point adjustable within the active zone

## Device views



**Füllstandssensor / Level sensor**  
**BAUREIHE R / SERIES R**

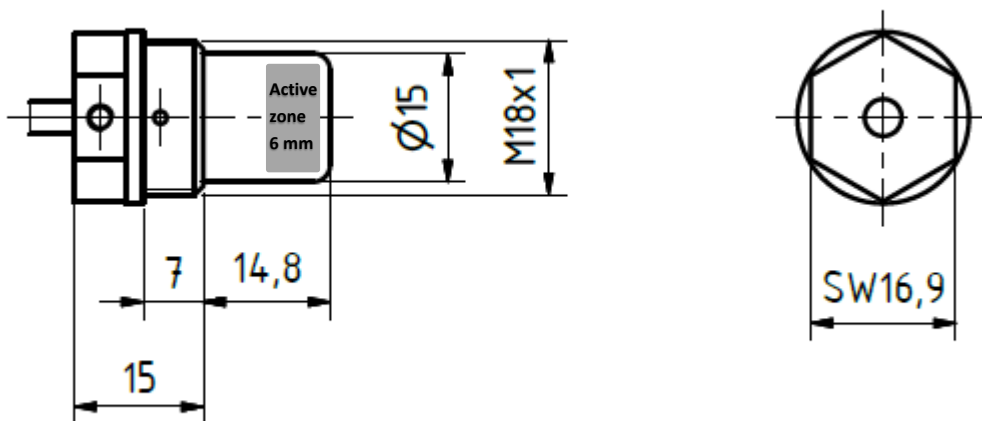


<b>Art.-Nr.</b>	<b>: 130 78</b>
<b>Typ</b>	<b>: R2S-1/3</b>
<b>Eigenschaft</b>	<b>: Eintauchsensor mit einem Schaltpunkt</b>
<b>Part-No.</b>	<b>: 130 78</b>
<b>Type</b>	<b>: R2S-1/3</b>
<b>Feature</b>	<b>: Immersion sensor with one switching point</b>

**TECHNISCHE DATEN**

**TECHNICAL DATA**

<b>Temperaturbereich Sensor</b>	<b>: -10°C bis 250°C</b>	Ambient temperature sensor	<b>: -10°C to 250°C</b>
<b>Temperaturbereich Kabel</b>	<b>: -10°C bis 200° C</b>	Ambient temperature cable	<b>: -10°C to 200°C</b>
<b>Material</b>	<b>: PTFE / MS58 vernickelt</b>	Material	<b>: PTFE / MS58 nickel plated</b>
<b>Kabellänge inkl. Stecker</b>	<b>: ca. 990 mm</b>	Cable length incl. plug	<b>: ca. 990 mm</b>
<b>Stecker</b>	<b>: 3-polig DIN 41524</b>	Plug in	<b>: 3-phase DIN41524</b>
<b>Zubehör</b>	<b>: ---</b>	Equipment	<b>: ---</b>
<b>Verwendung mit</b>	<b>: Schaltverstärker der Baureihen CLS, CLC, CSV, DLC10, DLC22</b>	Useable with	<b>: Switching amplifier series CLS, CLC, CSV DLC10, DLC22</b>
<b>Aktive Zone / Schaltbereich</b>	<b>: 2 – 6 mm</b>	<b>Active zone / Switching range:</b>	<b>2 – 6 mm</b>
bezogen auf Sensortip		related to probe tip	
<b>Einbaulage</b>	<b>: vertikal / horizontal</b>	<b>Mounting position</b>	<b>: vertical /horizontal</b>



**Füllstandssensor / Level sensor**  
**BAUREIHE R / SERIES R**

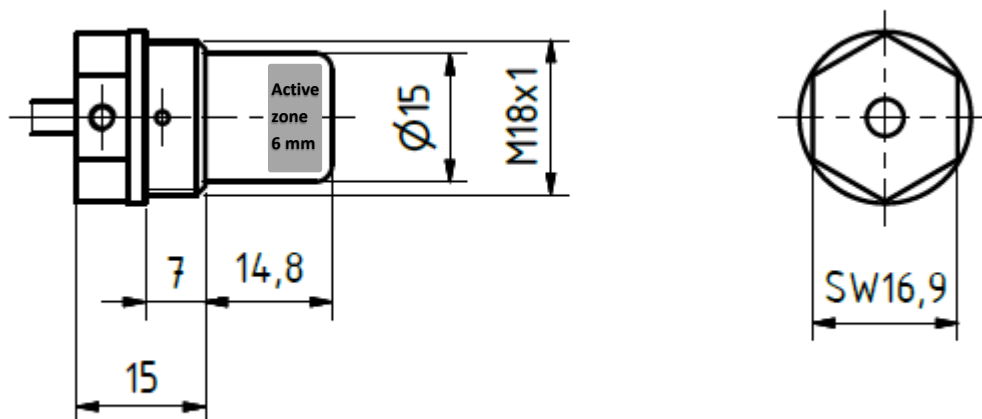


<b>Art.-Nr.</b>	<b>: 130 127</b>
<b>Typ</b>	<b>: R2S-1/3L15</b>
<b>Eigenschaft</b>	<b>: Eintauchsensor mit einem Schaltpunkt</b>
<b>Part-No.</b>	<b>: 130 127</b>
<b>Type</b>	<b>: R2S-1/3L15</b>
<b>Feature</b>	<b>: Immersion sensor with one switching point</b>

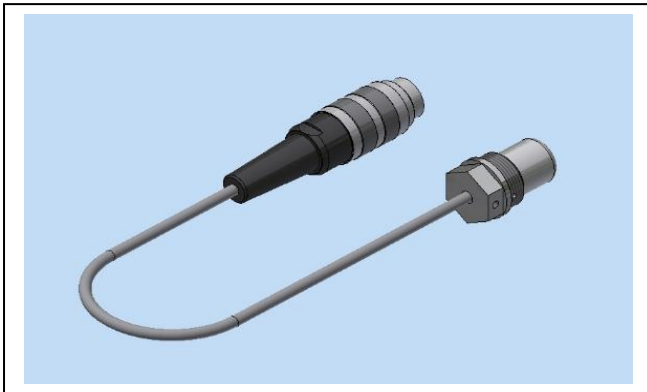
**TECHNISCHE DATEN**

**TECHNICAL DATA**

<b>Temperaturbereich Sensor</b>	<b>: -10°C bis 250°C</b>	<b>Ambient temperature sensor</b>	<b>: -10°C to 250°C</b>
<b>Temperaturbereich Kabel</b>	<b>: -10°C bis 200° C</b>	<b>Ambient temperature cable</b>	<b>: -10°C to 200°C</b>
<b>Material</b>	<b>: PTFE / MS58 vernickelt</b>	<b>Material</b>	<b>: PTFE / MS58 nickel plated</b>
<b>Kabellänge inkl. Stecker</b>	<b>: ca. 1490 mm</b>	<b>Cable length incl. plug</b>	<b>: ca. 1490 mm</b>
<b>Stecker</b>	<b>: 3-polig DIN 41524</b>	<b>Plug in</b>	<b>: 3-phase DIN41524</b>
<b>Zubehör</b>	<b>: ---</b>	<b>Equipment</b>	<b>: ---</b>
<b>Verwendung mit</b>	<b>: Schaltverstärker der Baureihen CLS, CLC, CSV, DLC10, DLC22</b>	<b>Useable with</b>	<b>: Switching amplifier series CLS, CLC, CSV DLC10, DLC22</b>
<b>Aktive Zone / Schaltbereich</b>	<b>: 2 – 6 mm</b>	<b>Active zone / Switching range</b>	<b>: 2 – 6 mm</b>
<b>bezogen auf Sensortspitze</b>		<b>related to probe tip</b>	
<b>Einbaulage</b>	<b>: vertikal / horizontal</b>	<b>Mounting position</b>	<b>: vertical /horizontal</b>



**Füllstandssensor / Level sensor**  
**BAUREIHE R / SERIES R**

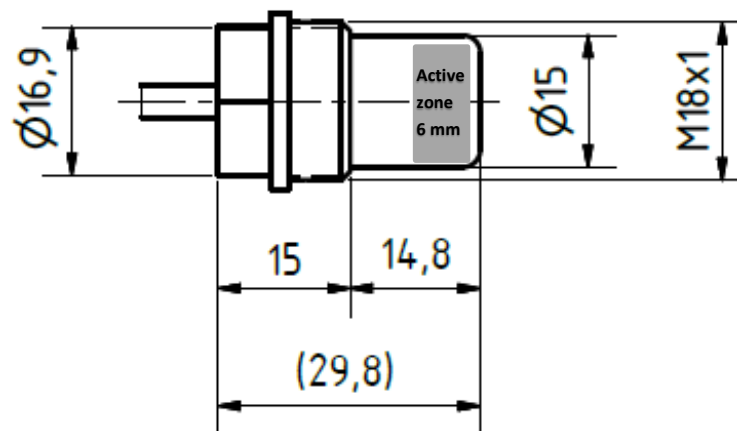


<b>Art.-Nr.</b>	<b>: 130 112</b>
<b>Typ</b>	<b>: R2S-1/3L20</b>
<b>Eigenschaft</b>	<b>: Eintauchsensor mit einem Schaltpunkt</b>
<b>Part-No.</b>	<b>: 130 112</b>
<b>Type</b>	<b>: R2S-1/3L20</b>
<b>Feature</b>	<b>: Immersion sensor with one switching point</b>

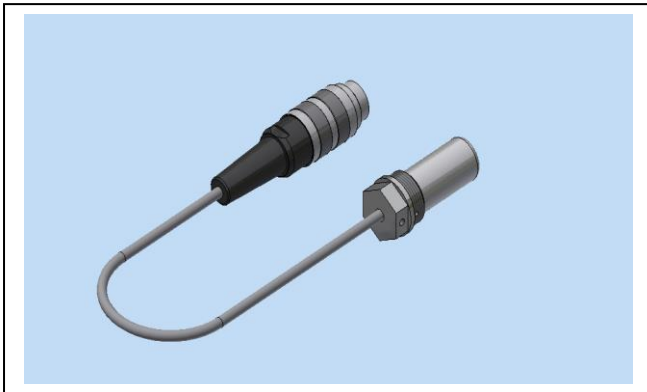
**TECHNISCHE DATEN**

**TECHNICAL DATA**

<b>Temperaturbereich Sensor</b>	<b>: -10°C bis 250°C</b>	Ambient temperature sensor	<b>: -10°C to 250°C</b>
<b>Temperaturbereich Kabel</b>	<b>: -10°C bis 200° C</b>	Ambient temperature cable	<b>: -10°C to 200°C</b>
<b>Material</b>	<b>: PTFE / MS58 vernickelt</b>	Material	<b>: PTFE / MS58 nickel plated</b>
<b>Kabellänge inkl. Stecker</b>	<b>: ca. 1990 mm</b>	Cable length incl. plug	<b>: ca. 1990 mm</b>
<b>Stecker</b>	<b>: 3-polig DIN 41524</b>	Plug in	<b>: 3-phase DIN41524</b>
<b>Zubehör</b>	<b>: ---</b>	Equipment	<b>: ---</b>
<b>Verwendung mit</b>	<b>: Schaltverstärker der Baureihen CLS, CLC, CSV, DLC10, DLC22</b>	Useable with	<b>: Switching amplifier series CLS, CLC, CSV DLC10, DLC22</b>
<b>Aktive Zone / Schaltbereich</b>	<b>: 2 – 6 mm</b>	<b>Active zone / Switching range:</b>	<b>2 – 6 mm</b>
bezogen auf Sensortip		related to probe tip	
<b>Einbaulage</b>	<b>: vertikal / horizontal</b>	<b>Mounting position</b>	<b>: vertical /horizontal</b>



**Füllstandssensor / Level sensor**  
**BAUREIHE R / SERIES R**

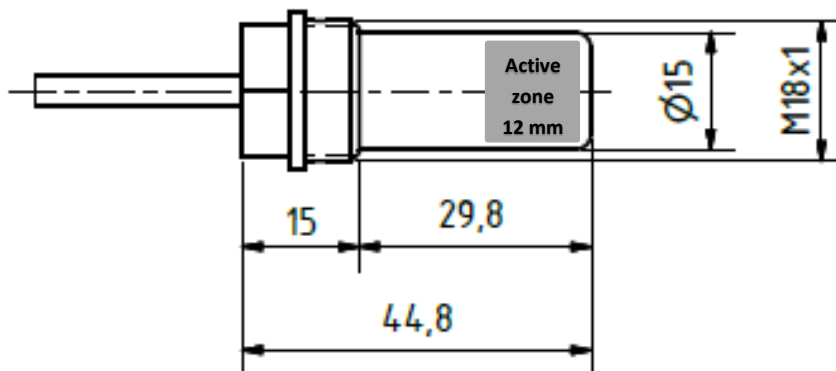


<b>Art.-Nr.</b>	<b>: 130 52</b>
<b>Typ</b>	<b>: R2S-1/4</b>
<b>Eigenschaft</b>	<b>: Eintauchsensor mit einem Schaltpunkt</b>
<b>Part-No.</b>	<b>: 130 52</b>
<b>Type</b>	<b>: R2S-1/4</b>
<b>Feature</b>	<b>: Immersion sensor with one switching point</b>

**TECHNISCHE DATEN**

**TECHNICAL DATA**

<b>Temperaturbereich Sensor</b>	<b>: -10°C bis 250°C</b>	Ambient temperature sensor	<b>: -10°C to 250°C</b>
<b>Temperaturbereich Kabel</b>	<b>: -10°C bis 200° C</b>	Ambient temperature cable	<b>: -10°C to 200°C</b>
<b>Material</b>	<b>: PTFE / MS58 vernickelt</b>	Material	<b>: PTFE / MS58 nickel plated</b>
<b>Kabellänge inkl. Stecker</b>	<b>: ca. 980 mm</b>	Cable length incl. plug	<b>: ca. 980 mm</b>
<b>Stecker</b>	<b>: 3-polig DIN 41524</b>	Plug in	<b>: 3-phase DIN41524</b>
<b>Zubehör</b>	<b>: ---</b>	Equipment	<b>: ---</b>
<b>Verwendung mit</b>	<b>: Schaltverstärker der Baureihen CLS, CLC, CSV, DLC10, DLC22</b>	Useable with	<b>: Switching amplifier series CLS, CLC, CSV DLC10, DLC22</b>
<b>Aktive Zone / Schaltbereich</b> bezogen auf Sensortip	<b>: 2 – 12 mm</b>	<b>Active zone / Switching range:</b> related to probe tip	<b>2 – 12 mm</b>
<b>Einbaulage</b>	<b>: vertikal / horizontal</b>	<b>Mounting position</b>	<b>: vertical /horizontal</b>



**Füllstandssensor / Level sensor**  
**BAUREIHE R / SERIES R**

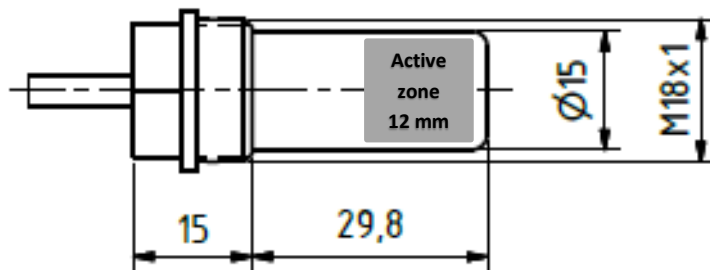


<b>Art.-Nr.</b>	<b>: 130 92</b>
<b>Typ</b>	<b>: R2S-1/4L20</b>
<b>Eigenschaft</b>	<b>: Eintauchsensor mit einem Schaltpunkt</b>
<b>Part-No.</b>	<b>: 130 92</b>
<b>Type</b>	<b>: R2S-1/4L20</b>
<b>Feature</b>	<b>: Immersion sensor with one switching point</b>

**TECHNISCHE DATEN**

**TECHNICAL DATA**

<b>Temperaturbereich Sensor</b>	<b>: -10°C bis 250°C</b>	Ambient temperature sensor	<b>: -10°C to 250°C</b>
<b>Temperaturbereich Kabel</b>	<b>: -10°C bis 200° C</b>	Ambient temperature cable	<b>: -10°C to 200°C</b>
<b>Material</b>	<b>: PTFE / MS58 vernickelt</b>	Material	<b>: PTFE / MS58 nickel plated</b>
<b>Kabellänge inkl. Stecker</b>	<b>: ca. 1980 mm</b>	Cable length incl. plug	<b>: ca. 1980 mm</b>
<b>Stecker</b>	<b>: 3-polig DIN 41524</b>	Plug in	<b>: 3-phase DIN41524</b>
<b>Zubehör</b>	<b>: ---</b>	Equipment	<b>: ---</b>
<b>Verwendung mit</b>	<b>: Schaltverstärker der Baureihen CLS, CLC, CSV, DLC10, DLC22</b>	Useable with	<b>: Switching amplifier series CLS, CLC, CSV DLC10, DLC22</b>
<b>Aktive Zone / Schaltbereich</b> bezogen auf Sensortspitze	<b>: 2 – 12 mm</b>	<b>Active zone / Switching range:</b> related to probe tip	<b>2 – 12 mm</b>
<b>Einbaulage</b>	<b>: vertikal / horizontal</b>	<b>Mounting position</b>	<b>: vertical /horizontal</b>



**Füllstandssensor / Level sensor**  
**BAUREIHE R / SERIES R**

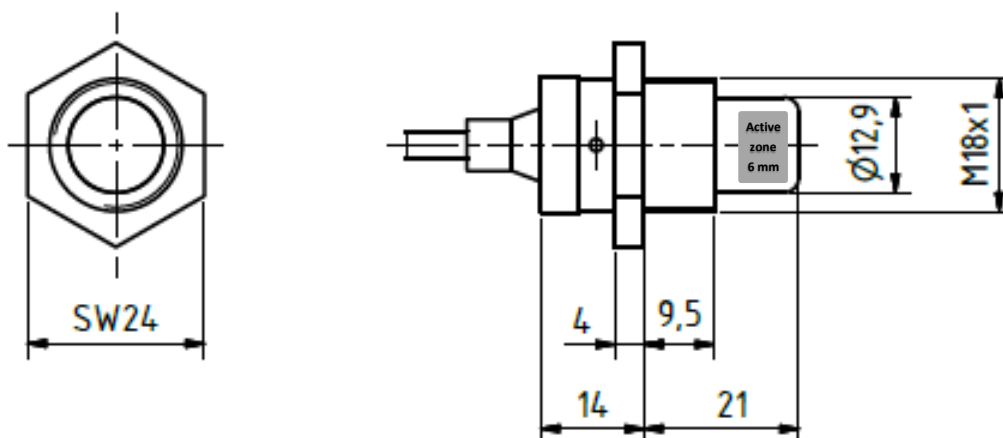


<b>Art.-Nr.</b>	<b>: 130 83</b>
<b>Typ</b>	<b>: R3STD-1/4</b>
<b>Eigenschaft</b>	<b>: Eintauchsensoren mit einem Schaltpunkt</b>
<b>Part-No.</b>	<b>: 130 83</b>
<b>Type</b>	<b>: R3STD-1/4</b>
<b>Feature</b>	<b>: Immersion sensor with one switching point</b>

**TECHNISCHE DATEN**

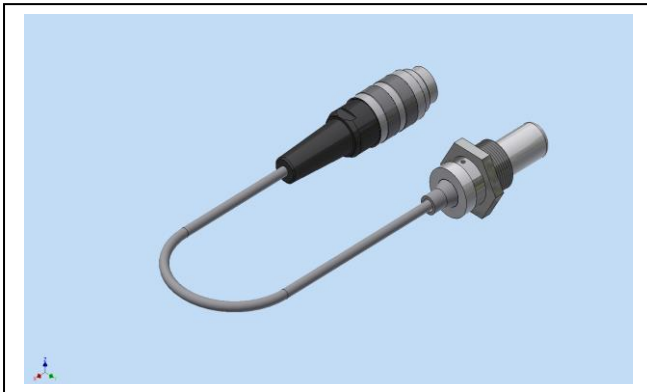
**TECHNICAL DATA**

<b>Temperaturbereich Sensor</b>	<b>: -10°C bis 250°C</b>	<b>Ambient temperature sensor</b>	<b>: -10°C to 250°C</b>
<b>Temperaturbereich Kabel</b>	<b>: -10°C bis 200°C</b>	<b>Ambient temperature cable</b>	<b>: -10°C to 200°C</b>
<b>Material</b>	<b>: PTFE / MS58 vernickelt</b>	<b>Material</b>	<b>: PTFE / MS58 nickel plated</b>
<b>Kabellänge inkl. Stecker</b>	<b>: ca. 980 mm</b>	<b>Cable length incl. plug</b>	<b>: ca. 980 mm</b>
<b>Stecker</b>	<b>: 3-polig DIN 41524</b>	<b>Plug in</b>	<b>: 3-phase DIN41524</b>
<b>Zubehör</b>	<b>: ---</b>	<b>Equipment</b>	<b>: ---</b>
<b>Verwendung mit</b>	<b>: Schaltverstärker der Baureihen CLS, CLC, CSV, DLC10, DLC22</b>	<b>Useable with</b>	<b>: Switching amplifier series CLS, CLC, CSV DLC10, DLC22</b>
<b>Aktive Zone / Schaltbereich</b>	<b>: 2 – 6 mm</b>	<b>Active zone / Switching range:</b>	<b>2 – 6 mm</b>
<b>bezogen auf Sensortip</b>		<b>related to probe tip</b>	
<b>Einbaulage</b>	<b>: horizontal</b>	<b>Mounting position</b>	<b>: horizontal</b>





**Füllstandssensor / Level sensor**  
**BAUREIHE R / SERIES R**

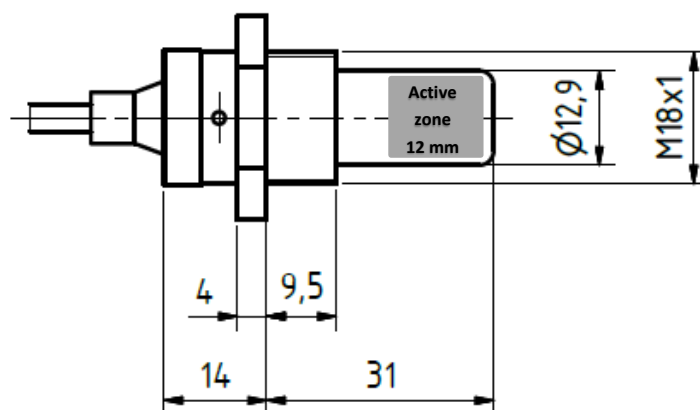
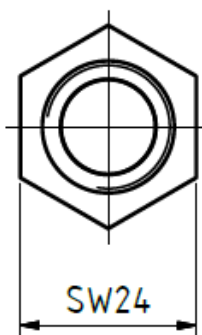


<b>Art.-Nr.</b>	<b>: 130 31</b>
<b>Typ</b>	<b>: R3ST-1/5</b>
<b>Eigenschaft</b>	<b>: Eintauchsensor mit einem Schaltpunkt</b>
<b>Part-No.</b>	<b>: 130 31</b>
<b>Type</b>	<b>: R3ST-1/5</b>
<b>Feature</b>	<b>: Immersion sensor with one switching point</b>

**TECHNISCHE DATEN**

**TECHNICAL DATA**

<b>Temperaturbereich Sensor</b>	<b>: -10°C bis 250°C</b>	<b>Ambient temperature sensor</b>	<b>: -10°C to 250°C</b>
<b>Temperaturbereich Kabel</b>	<b>: -10°C bis 200° C</b>	<b>Ambient temperature cable</b>	<b>: -10°C to 200°C</b>
<b>Material</b>	<b>: PTFE / MS58 vernickelt</b>	<b>Material</b>	<b>: PTFE / MS58 nickel plated</b>
<b>Kabellänge inkl. Stecker</b>	<b>: ca. 980 mm</b>	<b>Cable length incl. plug</b>	<b>: ca. 980 mm</b>
<b>Stecker</b>	<b>: 3-polig DIN 41524</b>	<b>Plug in</b>	<b>: 3-phase DIN41524</b>
<b>Zubehör</b>	<b>: ---</b>	<b>Equipment</b>	<b>: ---</b>
<b>Verwendung mit</b>	<b>: Schaltverstärker der Baureihen CLS, CLC, CSV, DLC10, DLC22</b>	<b>Useable with</b>	<b>: Switching amplifier series CLS, CLC, CSV DLC10, DLC22</b>
<b>Aktive Zone / Schaltbereich</b> bezogen auf Sensorspitze	<b>: 2 – 12 mm</b>	<b>Active zone / Switching range:</b> related to probe tip	<b>2 – 12 mm</b>
<b>Einbaulage</b>	<b>: vertikal</b>	<b>Mounting position</b>	<b>: vertical</b>



# Füllstandssensor / Level sensor

## BAUREIHE R / SERIES R



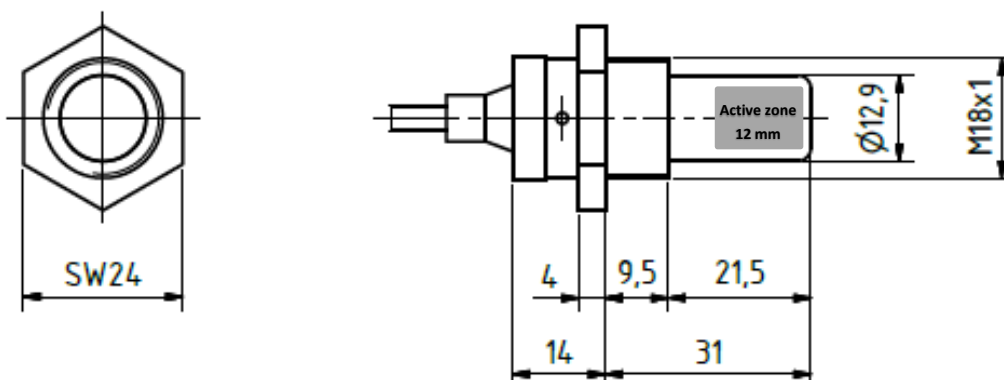
**Art.-Nr.** : 130 138  
**Typ** : R3ST-1/5L15  
**Eigenschaft** : Eintauchsensoren mit einem Schaltpunkt

**Part-No.** : 130 138  
**Type** : R3ST-1/5L15  
**Feature** : Immersion sensor with one switching point

### TECHNISCHE DATEN

### TECHNICAL DATA

<b>Temperaturbereich Sensor</b>	: -10°C bis 250°C	<b>Ambient temperature sensor</b>	: -10°C to 250°C
<b>Temperaturbereich Kabel</b>	: -10°C bis 200°C	<b>Ambient temperature cable</b>	: -10°C to 200°C
<b>Material</b>	: PTFE / MS58 vernickelt	<b>Material</b>	: PTFE / MS58 nickel plated
<b>Kabellänge inkl. Stecker</b>	: ca. 1480 mm	<b>Cable length incl. plug</b>	: ca. 1480 mm
<b>Stecker</b>	: 3-polig DIN 41524	<b>Plug in</b>	: 3-phase DIN41524
<b>Zubehör</b>	: ---	<b>Equipment</b>	: ---
<b>Verwendung mit</b>	: Schaltverstärker der Baureihen CLS, CLC, CSV, DLC10, DLC22	<b>Useable with</b>	: Switching amplifier series CLS, CLC, CSV DLC10, DLC22
<b>Aktive Zone / Schaltbereich</b>	: <b>2 – 12 mm</b> bezogen auf Sensortip	<b>Active zone / Switching range</b>	: <b>2 – 12 mm</b> related to probe tip
<b>Einbaulage</b>	: vertikal/ horizontal	<b>Mounting position</b>	: vertikal/ horizontal



# Füllstandssensor / Level sensor

## BAUREIHE R / SERIES R



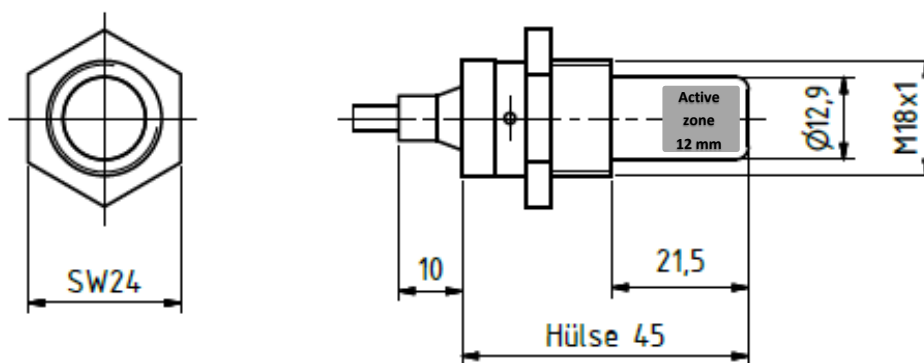
**Art.-Nr.** : 130 90  
**Typ** : R3ST-1/5L20  
**Eigenschaft** : Eintauchsensoren mit einem Schaltpunkt

**Part-No.** : 130 90  
**Type** : R3ST-1/5L20  
**Feature** : Immersion sensor with one switching point

### TECHNISCHE DATEN

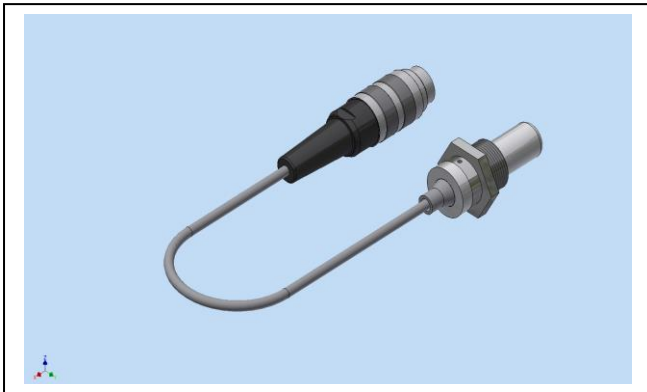
### TECHNICAL DATA

<b>Temperaturbereich Sensor</b>	: -10°C bis 250°C	Ambient temperature sensor	: -10°C to 250°C
<b>Temperaturbereich Kabel</b>	: -10°C bis 200°C	Ambient temperature cable	: -10°C to 200°C
<b>Material</b>	: PTFE / MS58 vernickelt	Material	: PTFE / MS58 nickel plated
<b>Kabellänge inkl. Stecker</b>	: ca. 1980 mm	Cable length incl. plug	: ca. 1980 mm
<b>Stecker</b>	: 3-polig DIN 41524	Plug in	: 3-phase DIN41524
<b>Zubehör</b>	: ---	Equipment	: ---
<b>Verwendung mit</b>	: Schaltverstärker der Baureihen CLS, CLC, CSV, DLC10, DLC22	Useable with	: Switching amplifier series CLS, CLC, CSV DLC10, DLC22
<b>Aktive Zone / Schaltbereich</b> bezogen auf Sensortip	: 2 – 12 mm	<b>Active zone / Switching range:</b> related to probe tip	: 2 – 12 mm
<b>Einbaulage</b>	: vertikal/ horizontal	<b>Mounting position</b>	: vertical/ horizontal



# Füllstandssensor / Level sensor

## BAUREIHE R / SERIES R



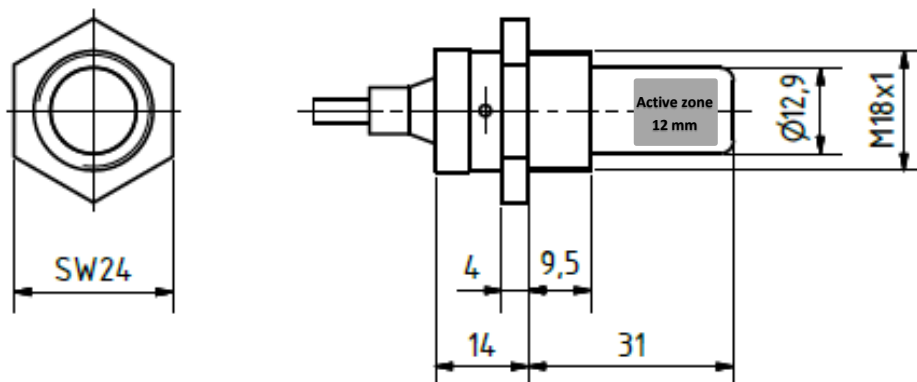
**Art.-Nr.** : 130 32  
**Typ** : R3STD-1/5  
**Eigenschaft** : Eintauchsensoren mit einem Schaltpunkt

**Part-No.** : 130 32  
**Type** : R3STD-1/5  
**Feature** : Immersion sensor with one switching point

### TECHNISCHE DATEN

### TECHNICAL DATA

<b>Temperaturbereich Sensor</b>	: -10°C bis 250°C	<b>Ambient temperature sensor</b>	: -10°C to 250°C
<b>Temperaturbereich Kabel</b>	: -10°C bis 200°C	<b>Ambient temperature cable</b>	: -10°C to 200°C
<b>Material</b>	: PTFE / MS58 vernickelt	<b>Material</b>	: PTFE / MS58 nickel plated
<b>Kabellänge inkl. Stecker</b>	: ca. 980 mm	<b>Cable length incl. plug</b>	: ca. 980 mm
<b>Stecker</b>	: 3-polig DIN 41524	<b>Plug in</b>	: 3-phase DIN41524
<b>Zubehör</b>	: ---	<b>Equipment</b>	: ---
<b>Verwendung mit</b>	: Schaltverstärker der Baureihen CLS, CLC, CSV, DLC10, DLC22	<b>Useable with</b>	: Switching amplifier series CLS, CLC, CSV DLC10, DLC22
<b>Aktive Zone / Schaltbereich</b>	: <b>2 – 12 mm</b> bezogen auf Sensortip	<b>Active zone / Switching range</b>	: <b>2 – 12 mm</b> related to probe tip
<b>Einbaulage</b>	: vertikal/ horizontal	<b>Mounting position</b>	: vertikal/ horizontal



# Füllstandssensor / Level sensor

## BAUREIHE R / SERIES R



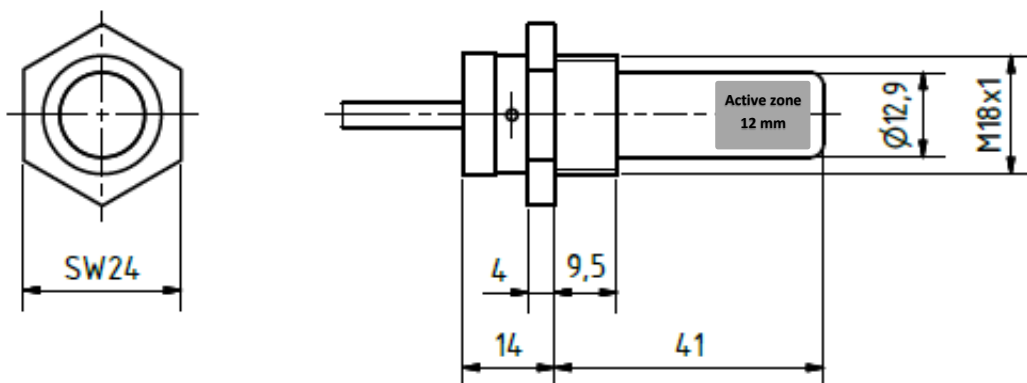
**Art.-Nr.** : 130 67  
**Typ** : R3ST-1/6  
**Eigenschaft** : Eintauchsensoren mit einem Schaltpunkt

**Part-No.** : 130 67  
**Type** : R3ST-1/6  
**Feature** : Immersion sensor with one switching point

### TECHNISCHE DATEN

### TECHNICAL DATA

<b>Temperaturbereich Sensor</b>	: -10°C bis 250°C	<b>Ambient temperature sensor</b>	: -10°C to 250°C
<b>Temperaturbereich Kabel</b>	: -10°C bis 200°C	<b>Ambient temperature cable</b>	: -10°C to 200°C
<b>Material</b>	: PTFE / MS58 vernickelt	<b>Material</b>	: PTFE / MS58 nickel plated
<b>Kabellänge inkl. Stecker</b>	: ca. 970 mm	<b>Cable length incl. plug</b>	: ca. 970 mm
<b>Stecker</b>	: 3-polig DIN 41524	<b>Plug in</b>	: 3-phase DIN41524
<b>Zubehör</b>	: ---	<b>Equipment</b>	: ---
<b>Verwendung mit</b>	: Schaltverstärker der Baureihen CLS, CLC, CSV, DLC10, DLC22	<b>Useable with</b>	: Switching amplifier series CLS, CLC, CSV DLC10, DLC22
<b>Aktive Zone / Schaltbereich</b>	: <b>2 – 12 mm</b> bezogen auf Sensortip	<b>Active zone / Switching range</b>	: <b>2 – 12 mm</b> related to probe tip
<b>Einbaulage</b>	: vertikal/ horizontal	<b>Mounting position</b>	: vertikal/ horizontal



**Füllstandssensor / Level sensor**  
**BAUREIHE R / SERIES R**

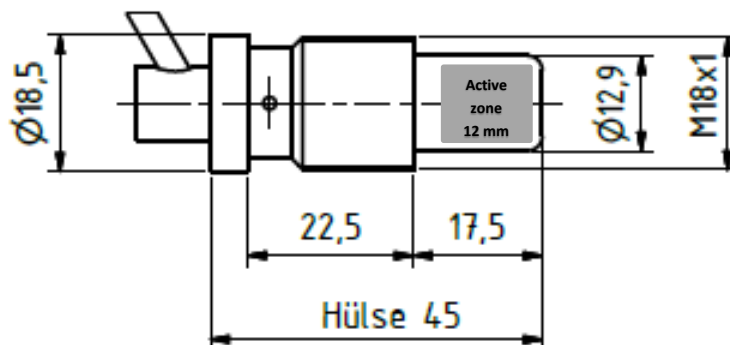


<b>Art.-Nr.</b>	<b>: 130 86</b>
<b>Typ</b>	<b>: R3GTQ-1/5</b>
<b>Eigenschaft</b>	<b>: Eintauchsensor mit einem Schaltpunkt</b>
<b>Part-No.</b>	<b>: 130 86</b>
<b>Type</b>	<b>: R3GTQ-1/5</b>
<b>Feature</b>	<b>: Immersion sensor with one switching point</b>

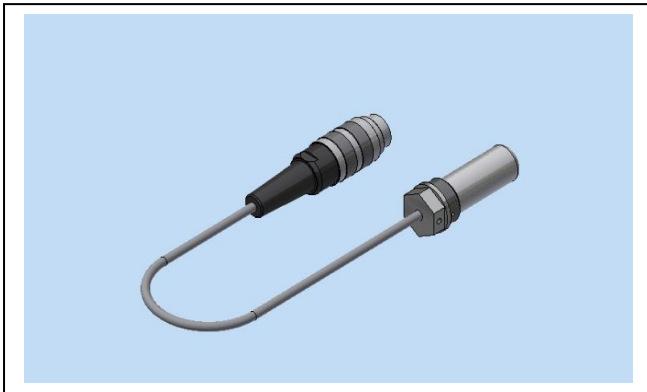
**TECHNISCHE DATEN**

**TECHNICAL DATA**

<b>Temperaturbereich Sensor</b>	<b>: -10°C bis 250°C</b>	Ambient temperature sensor	<b>: -10°C to 250°C</b>
<b>Temperaturbereich Kabel</b>	<b>: -10°C bis 200° C</b>	Ambient temperature cable	<b>: -10°C to 200°C</b>
<b>Material</b>	<b>: PTFE / MS58 vernickelt</b>	Material	<b>: PTFE / MS58 nickel plated</b>
<b>Kabellänge inkl. Stecker</b>	<b>: ca. 980 mm</b>	Cable length incl. plug	<b>: ca. 980 mm</b>
<b>Stecker</b>	<b>: 3-polig DIN 41524</b>	Plug in	<b>: 3-phase DIN41524</b>
<b>Zubehör</b>	<b>: 2 Befestigungsmuttern M18x1 SW24</b>	Equipment	<b>: 2 mounting nuts M18x1 SW24</b>
<b>Verwendung mit</b>	<b>: Schaltverstärker der Baureihen CLS, CLC, CSV, DLC10, DLC22</b>	Useable with	<b>: Switching amplifier series CLS, CLC, CSV DLC10, DLC22</b>
<b>Aktive Zone / Schaltbereich</b>	<b>: 2 – 12 mm</b>	<b>Active zone / Switching range:</b>	<b>2 – 12 mm</b>
<b>bezogen auf Sensorspitze</b>		<b>related to probe tip</b>	
<b>Einbaulage</b>	<b>: vertikal/horizontal</b>	<b>Mounting position</b>	<b>: vertical/horizontal</b>



Füllstandssensor / Level sensor  
**BAUREIHE R / SERIES R**

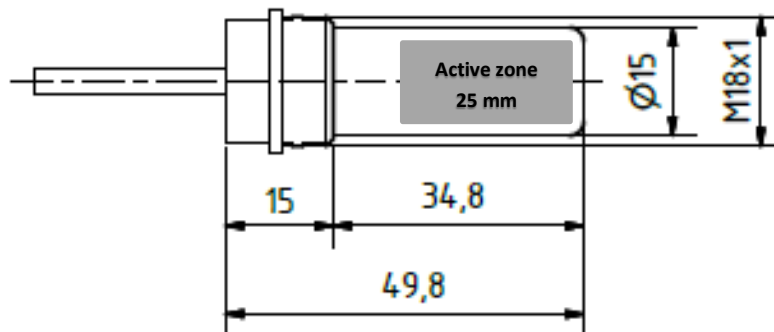


<b>Art.-Nr.</b>	<b>: 130 21</b>
<b>Typ</b>	<b>: R2SW-3/5</b>
<b>Eigenschaft</b>	<b>: Eintauchsensoren mit einem Schaltpunkt</b>
<b>Part-No.</b>	<b>: 130 21</b>
<b>Type</b>	<b>: R2SW-3/5</b>
<b>Feature</b>	<b>: Immersion sensor with one switching point</b>

**TECHNISCHE DATEN**

**TECHNICAL DATA**

<b>Temperaturbereich Sensor</b>	<b>: -10°C bis 250°C</b>	Ambient temperature sensor	<b>: -10°C to 250°C</b>
<b>Temperaturbereich Kabel</b>	<b>: -10°C bis 200°C</b>	Ambient temperature cable	<b>: -10°C to 200°C</b>
<b>Material</b>	<b>: PTFE / MS58 vernickelt</b>	Material	<b>: PTFE / MS58 nickel plated</b>
<b>Kabellänge inkl. Stecker</b>	<b>: ca. 990 mm</b>	Cable length incl. plug	<b>: ca. 990 mm</b>
<b>Stecker</b>	<b>: 3-polig DIN 41524</b>	Plug in	<b>: 3-phase DIN41524</b>
<b>Zubehör</b>	<b>: ---</b>	Equipment	<b>: ---</b>
<b>Verwendung mit</b>	<b>: Schaltverstärker der Baureihen CLS, CLC, CSV, DLC10, DLC22</b>	Useable with	<b>: Switching amplifier series CLS, CLC, CSV DLC10, DLC22</b>
<b>Aktive Zone / Schaltbereich</b>	<b>: 2 – 25 mm</b>	<b>Active zone / Switching range:</b>	<b>2 – 25 mm</b>
bezogen auf Sensorspitze		related to probe tip	
<b>Einbaulage</b>	<b>: vertikal / horizontal</b>	<b>Mounting position</b>	<b>: vertical /horizontal</b>



**Füllstandssensor / Level sensor**  
**BAUREIHE R / SERIES R**

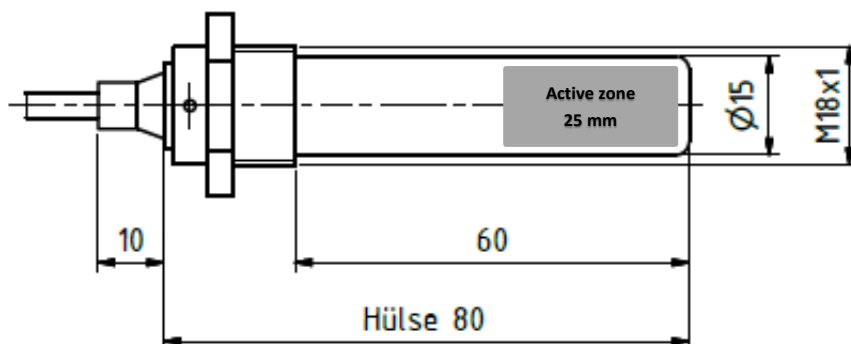


<b>Art.-Nr.</b>	<b>: 130 36</b>
<b>Typ</b>	<b>: R3S-3/8</b>
<b>Eigenschaft</b>	<b>: Eintauchsensor mit einem Schaltpunkt</b>
<b>Part-No.</b>	<b>: 130 36</b>
<b>Type</b>	<b>: R3S-3/8</b>
<b>Feature</b>	<b>: Immersion sensor with one switching point</b>

**TECHNISCHE DATEN**

**TECHNICAL DATA**

<b>Temperaturbereich Sensor</b>	<b>: -10°C bis 250°C</b>	Ambient temperature sensor	<b>: -10°C to 250°C</b>
<b>Temperaturbereich Kabel</b>	<b>: -10°C bis 200° C</b>	Ambient temperature cable	<b>: -10°C to 200°C</b>
<b>Material</b>	<b>: PTFE / MS58 vernickelt</b>	Material	<b>: PTFE / MS58 nickel plated</b>
<b>Kabellänge inkl. Stecker</b>	<b>: ca. 960 mm</b>	Cable length incl. plug	<b>: ca. 960 mm</b>
<b>Stecker</b>	<b>: 3-polig DIN 41524</b>	Plug in	<b>: 3-phase DIN41524</b>
<b>Zubehör</b>	<b>: ---</b>	Equipment	<b>: ---</b>
<b>Verwendung mit</b>	<b>: Schaltverstärker der Baureihen CLS, CLC, CSV, DLC10, DLC22</b>	Useable with	<b>: Switching amplifier series CLS, CLC, CSV DLC10, DLC22</b>
<b>Aktive Zone / Schaltbereich</b>	<b>: 2 – 25 mm bezogen auf Sensortspitze</b>	<b>Active zone / Switching range:</b>	<b>2 – 25 mm related to probe tip</b>
<b>Einbaulage</b>	<b>: vertikal</b>	<b>Mounting position</b>	<b>: vertical</b>





**Füllstandssensor / Level sensor**  
**BAUREIHE R / SERIES R**

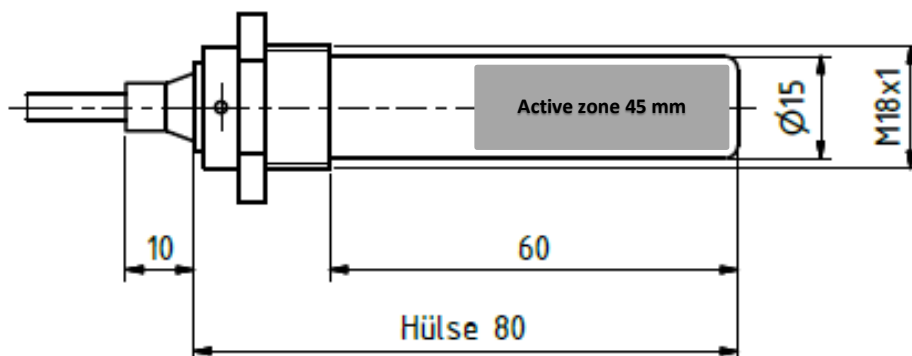


<b>Art.-Nr.</b>	<b>: 130 82</b>
<b>Typ</b>	<b>: R3S-5/8L20</b>
<b>Eigenschaft</b>	<b>: Eintauchsensor mit einem Schaltpunkt</b>
<b>Part-No.</b>	<b>: 130 82</b>
<b>Type</b>	<b>: R3S-5/8L20</b>
<b>Feature</b>	<b>: Immersion sensor with one switching point</b>

**TECHNISCHE DATEN**

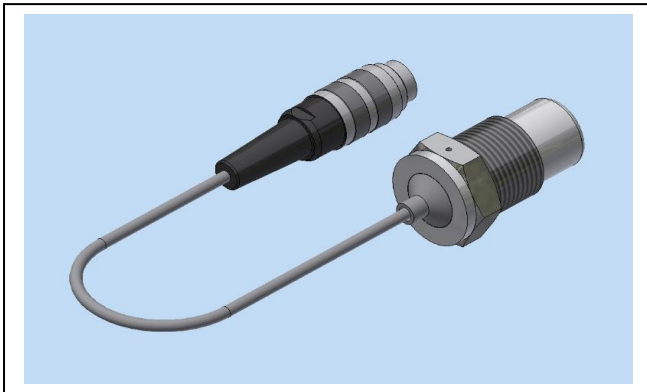
**TECHNICAL DATA**

<b>Temperaturbereich Sensor</b>	<b>: -10°C bis 250°C</b>	Ambient temperature sensor	<b>: -10°C to 250°C</b>
<b>Temperaturbereich Kabel</b>	<b>: -10°C bis 200° C</b>	Ambient temperature cable	<b>: -10°C to 200°C</b>
<b>Material</b>	<b>: PTFE / MS58 vernickelt</b>	Material	<b>: PTFE / MS58 nickel plated</b>
<b>Kabellänge inkl. Stecker</b>	<b>: ca. 1980 mm</b>	Cable length incl. plug	<b>: ca. 1980 mm</b>
<b>Stecker</b>	<b>: 3-polig DIN 41524</b>	Plug in	<b>: 3-phase DIN41524</b>
<b>Zubehör</b>	<b>: ---</b>	Equipment	<b>: ---</b>
<b>Verwendung mit</b>	<b>: Schaltverstärker der Baureihen CLS, CLC, CSV, DLC10, DLC22</b>	Useable with	<b>: Switching amplifier series CLS, CLC, CSV DLC10, DLC22</b>
<b>Aktive Zone / Schaltbereich</b> bezogen auf Sensortip	<b>: 2 – 45 mm</b>	<b>Active zone / Switching range:</b> related to probe tip	<b>2 – 45 mm</b>
<b>Einbaulage</b>	<b>: vertikal</b>	<b>Mounting position</b>	<b>: vertical</b>



# Füllstandssensor / Level sensor

## BAUREIHE R / SERIES R



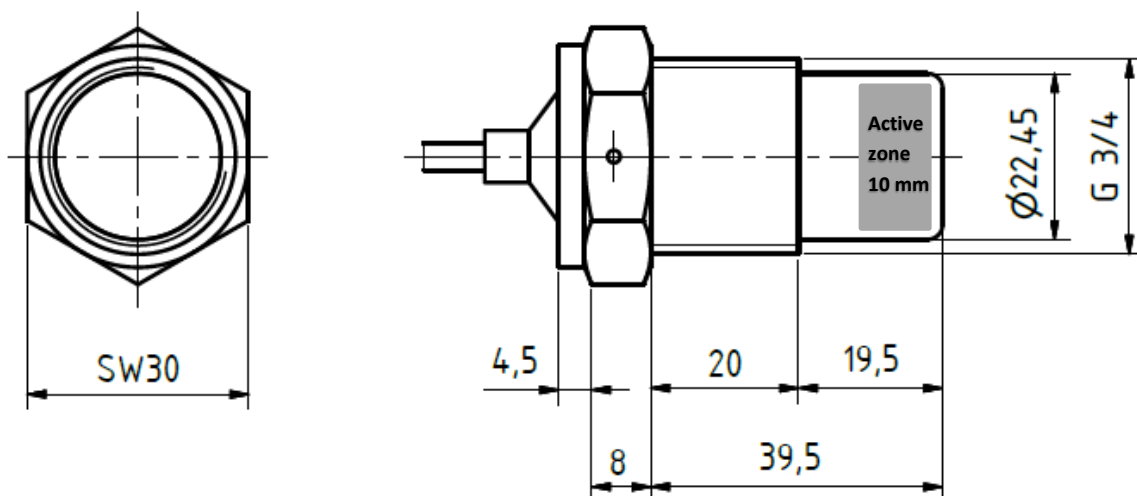
**Art.-Nr.** : 130 15  
**Typ** : R4W4-1/4  
**Eigenschaft** : Eintauchsensoren mit einem Schaltpunkt

**Part-No.** : 130 15  
**Type** : R4W4-1/4  
**Feature** : Immersion sensor with one switching point

### TECHNISCHE DATEN

### TECHNICAL DATA

<b>Temperaturbereich Sensor</b>	: -10°C bis 250°C	<b>Ambient temperature sensor</b>	: -10°C to 250°C
<b>Temperaturbereich Kabel</b>	: -10°C bis 200°C	<b>Ambient temperature cable</b>	: -10°C to 200°C
<b>Material</b>	: PTFE / MS58 vernickelt	<b>Material</b>	: PTFE / MS58 nickel plated
<b>Kabellänge inkl. Stecker</b>	: ca. 980 mm	<b>Cable length incl. plug</b>	: ca. 980 mm
<b>Stecker</b>	: 3-polig DIN 41524	<b>Plug in</b>	: 3-phase DIN41524
<b>Zubehör</b>	: ---	<b>Equipment</b>	: ---
<b>Verwendung mit</b>	: Schaltverstärker der Baureihen CLS, CLC, CSV, DLC10, DLC22	<b>Useable with</b>	: Switching amplifier series CLS, CLC, CSV, DLC10, DLC22
<b>Aktive Zone / Schaltbereich</b> bezogen auf Sensortip	: 2 – 10 mm	<b>Active zone / Switching range</b> related to probe tip	: 2 – 10 mm
<b>Einbaulage</b>	: vertikal/horizontal	<b>Mounting position</b>	: vertical/horizontal



**Füllstandssensor / Level sensor**  
**BAUREIHE R / SERIES R**

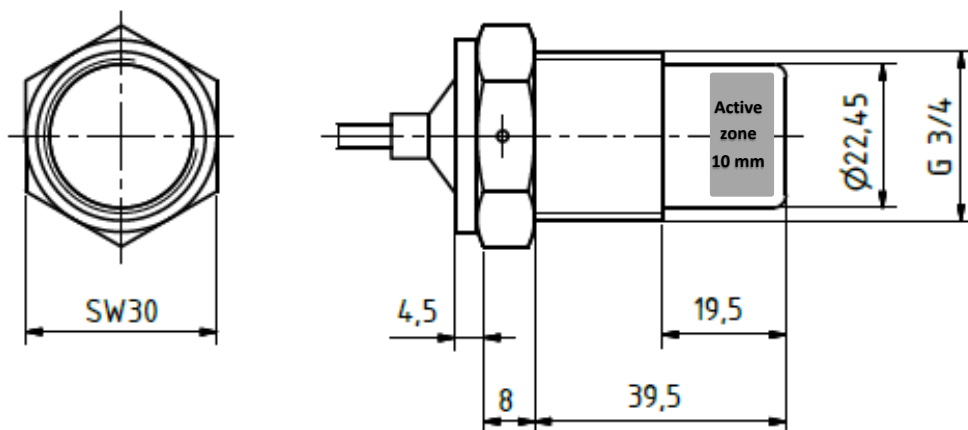


<b>Art.-Nr.</b>	<b>: 130 114</b>
<b>Typ</b>	<b>: R4W4-1/4L25</b>
<b>Eigenschaft</b>	<b>: Eintauchsensoren mit einem Schaltpunkt</b>
<b>Part-No.</b>	<b>: 130 114</b>
<b>Type</b>	<b>: R4W4-1/4L25</b>
<b>Feature</b>	<b>: Immersion sensor with one switching point</b>

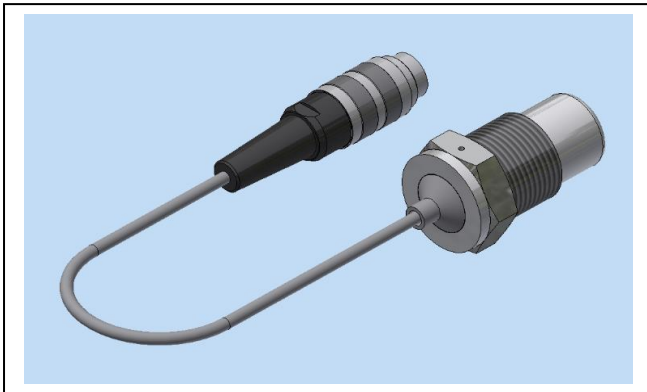
**TECHNISCHE DATEN**

**TECHNICAL DATA**

<b>Temperaturbereich Sensor</b>	<b>: -10°C bis 250°C</b>	<b>Ambient temperature sensor</b>	<b>: -10°C to 250°C</b>
<b>Temperaturbereich Kabel</b>	<b>: -10°C bis 200° C</b>	<b>Ambient temperature cable</b>	<b>: -10°C to 200°C</b>
<b>Material</b>	<b>: PTFE / MS58 vernickelt</b>	<b>Material</b>	<b>: PTFE / MS58 nickel plated</b>
<b>Kabellänge inkl. Stecker</b>	<b>: ca. 2480 mm</b>	<b>Cable length incl. plug</b>	<b>: ca. 2480 mm</b>
<b>Stecker</b>	<b>: 3-polig DIN 41524</b>	<b>Plug in</b>	<b>: 3-phase DIN41524</b>
<b>Zubehör</b>	<b>: ---</b>	<b>Equipment</b>	<b>: ---</b>
<b>Verwendung mit</b>	<b>: Schaltverstärker der Baureihen CLS, CLC, CSV, DLC10, DLC22</b>	<b>Useable with</b>	<b>: Switching amplifier series CLS, CLC, CSV DLC10, DLC22</b>
<b>Aktive Zone / Schaltbereich</b>	<b>: 2 – 10 mm bezogen auf Sensortip</b>	<b>Active zone / Switching range</b>	<b>: 2 – 10 mm related to probe tip</b>
<b>Einbaulage</b>	<b>: vertikal/horizontal</b>	<b>Mounting position</b>	<b>: vertical/horizontal</b>



**Füllstandssensor / Level sensor**  
**BAUREIHE R / SERIES R**

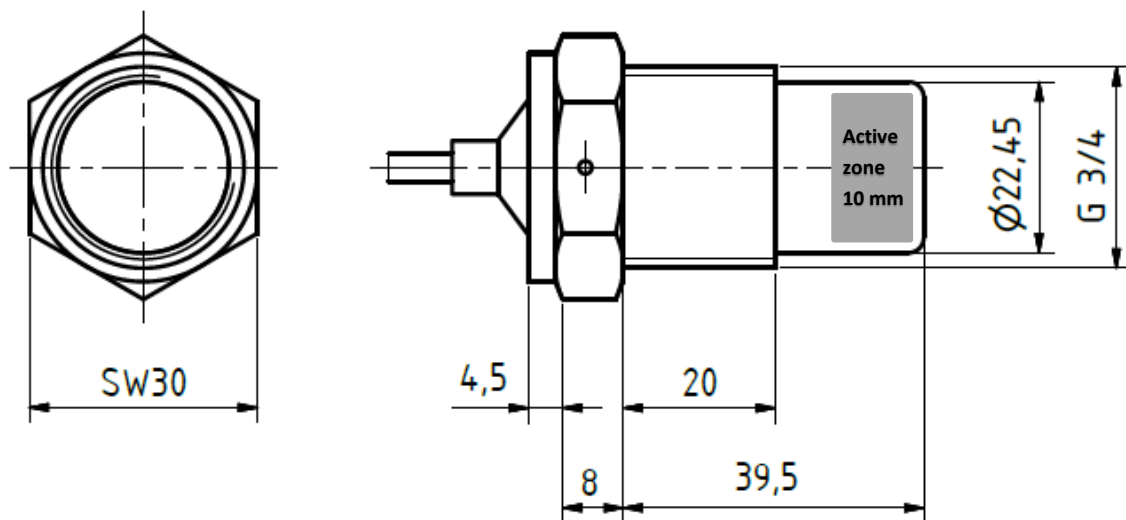


<b>Art.-Nr.</b>	<b>: 130 17</b>
<b>Typ</b>	<b>: R4W4-1/4L15</b>
<b>Eigenschaft</b>	<b>: Eintauchsensoren mit einem Schaltpunkt</b>
<b>Part-No.</b>	<b>: 130 17</b>
<b>Type</b>	<b>: R4W4-1/4L15</b>
<b>Feature</b>	<b>: Immersion sensor with one switching point</b>

**TECHNISCHE DATEN**

**TECHNICAL DATA**

<b>Temperaturbereich Sensor</b>	<b>: -10°C bis 250°C</b>	<b>Ambient temperature sensor</b>	<b>: -10°C to 250°C</b>
<b>Temperaturbereich Kabel</b>	<b>: -10°C bis 200°C</b>	<b>Ambient temperature cable</b>	<b>: -10°C to 200°C</b>
<b>Material</b>	<b>: PTFE / MS58 vernickelt</b>	<b>Material</b>	<b>: PTFE / MS58 nickel plated</b>
<b>Kabellänge inkl. Stecker</b>	<b>: ca. 1480 mm</b>	<b>Cable length incl. plug</b>	<b>: ca. 1480 mm</b>
<b>Stecker</b>	<b>: 3-polig DIN 41524</b>	<b>Plug in</b>	<b>: 3-phase DIN41524</b>
<b>Zubehör</b>	<b>: ---</b>	<b>Equipment</b>	<b>: ---</b>
<b>Verwendung mit</b>	<b>: Schaltverstärker der Baureihen CLS, CLC, CSV, DLC10, DLC22</b>	<b>Useable with</b>	<b>: Switching amplifier series CLS, CLC, CSV DLC10, DLC22</b>
<b>Aktive Zone / Schaltbereich</b> bezogen auf Sensortip	<b>: 2 – 10 mm</b>	<b>Active zone / Switching range:</b> related to probe tip	<b>: 2 – 10 mm</b>
<b>Einbaulage</b>	<b>: vertikal/horizontal</b>	<b>Mounting position</b>	<b>: vertical/horizontal</b>



Füllstandssensor / Level sensor  
**BAUREIHE R / SERIES R**



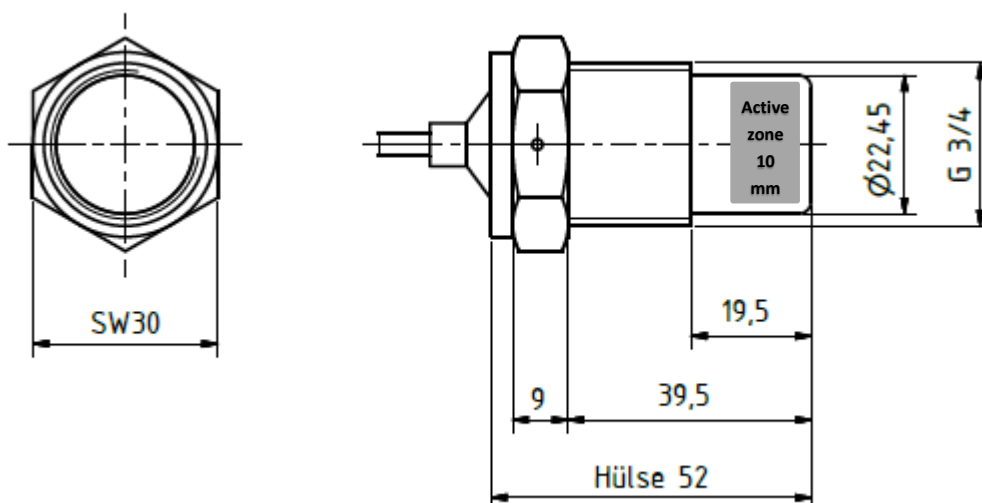
**Art.-Nr.** : 130 60  
**Typ** : R4W4-1/4L20  
**Eigenschaft** : Eintauchsensoren mit einem Schaltpunkt

**Part-No.** : 130 60  
**Type** : R4W4-1/4L20  
**Feature** : Immersion sensor with one switching point

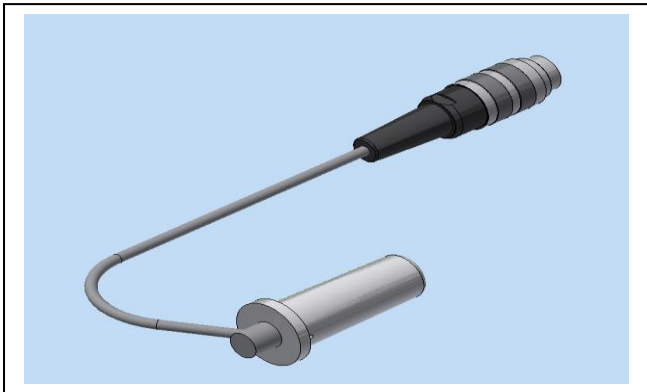
**TECHNISCHE DATEN**

**TECHNICAL DATA**

<b>Temperaturbereich Sensor</b>	: -10°C bis 250°C	Ambient temperature sensor	: -10°C to 250°C
<b>Temperaturbereich Kabel</b>	: -10°C bis 200°C	Ambient temperature cable	: -10°C to 200°C
<b>Material</b>	: PTFE / MS58 vernickelt	Material	: PTFE / MS58 nickel plated
<b>Kabellänge inkl. Stecker</b>	: ca. 1980 mm	Cable length incl. plug	: ca. 1980 mm
<b>Stecker</b>	: 3-polig DIN 41524	Plug in	: 3-phase DIN41524
<b>Zubehör</b>	: ---	Equipment	: ---
<b>Verwendung mit</b>	: Schaltverstärker der Baureihen CLS, CLC, CSV, DLC10, DLC22	Useable with	: Switching amplifier series CLS, CLC, CSV, DLC10, DLC22
<b>Aktive Zone / Schaltbereich</b>	: <b>2 – 10 mm</b> bezogen auf Sensortip	<b>Active zone / Switching range:</b>	<b>2 – 10 mm</b> related to probe tip
<b>Einbaulage</b>	: vertikal/horizontal	<b>Mounting position</b>	: vertikal/horizontal



Füllstandssensor / Level sensor  
**BAUREIHE R / SERIES R**



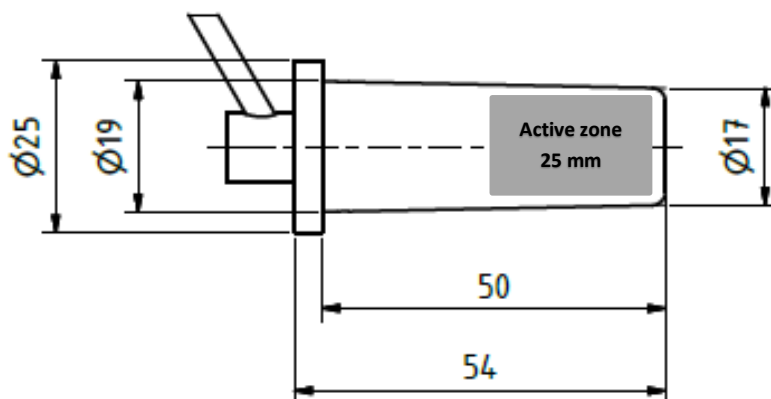
**Art.-Nr.** : 130 99  
**Typ** : RPK-3/6L6  
**Eigenschaft** : Eintauchsensoren mit einem Schaltpunkt

**Part-No.** : 130 99  
**Type** : RPK-3/6L6  
**Feature** : Immersion sensor with one switching point

**TECHNISCHE DATEN**

**TECHNICAL DATA**

<b>Temperaturbereich Sensor</b>	: -10°C bis 250°C	<b>Ambient temperature sensor</b>	: -10°C to 250°C
<b>Temperaturbereich Kabel</b>	: -10°C bis 200°C	<b>Ambient temperature cable</b>	: -10°C to 200°C
<b>Material</b>	: PTFE	<b>Material</b>	: PTFE
<b>Kabellänge inkl. Stecker</b>	: ca. 580 mm	<b>Cable length incl. plug</b>	: ca. 580 mm
<b>Stecker</b>	: 3-polig DIN 41524	<b>Plug in</b>	: 3-phase DIN41524
<b>Zubehör</b>	: ---	<b>Equipment</b>	: ---
<b>Verwendung mit</b>	: Schaltverstärker der Baureihen CLS, CLC, CSV, DLC10, DLC22	<b>Useable with</b>	: Switching amplifier series CLS, CLC, CSV, DLC10, DLC22
<b>Aktive Zone / Schaltbereich</b> bezogen auf Sensorspitze	: 2 – 25 mm	<b>Active zone / Switching range</b> related to probe tip	: 2 – 25 mm
<b>Einbaulage</b>	: horizontal/vertikal	<b>Mounting position</b>	: horizontal/vertical



# Füllstandssensor / Level sensor

## BAUREIHE R / SERIES R



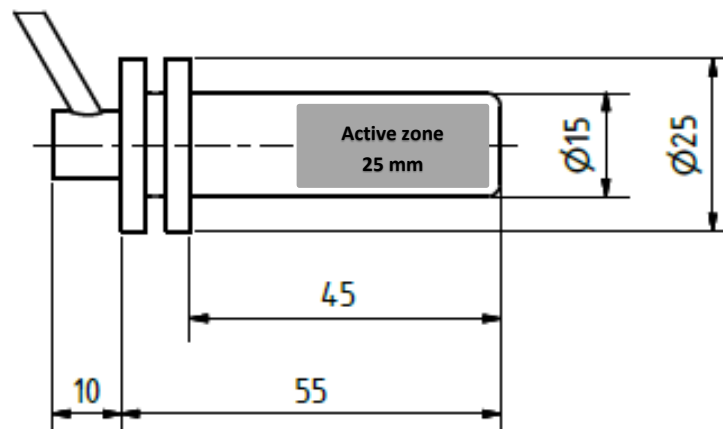
**Art.-Nr.** : 130 29  
**Typ** : R2P-3/6L6  
**Eigenschaft** : Eintauchsensor mit einem Schaltpunkt

**Part-No.** : 130 29  
**Type** : R2P-3/6L6  
**Feature** : Immersion sensor with one switching point

### TECHNISCHE DATEN

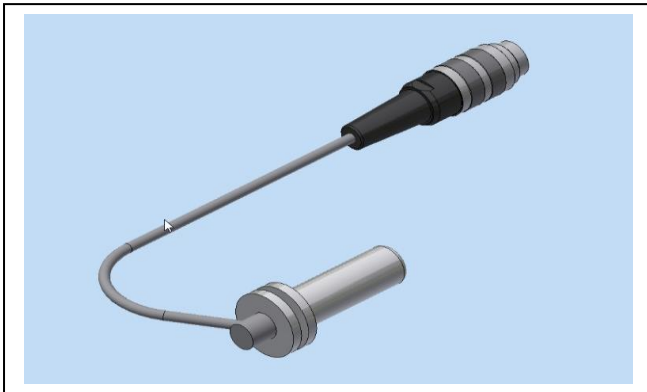
### TECHNICAL DATA

<b>Temperaturbereich Sensor</b>	: -10°C bis 250°C	<b>Ambient temperature sensor</b>	: -10°C to 250°C
<b>Temperaturbereich Kabel</b>	: -10°C bis 200° C	<b>Ambient temperature cable</b>	: -10°C to 200°C
<b>Material</b>	: PTFE	<b>Material</b>	: PTFE
<b>Kabellänge inkl. Stecker</b>	: ca. 570 mm	<b>Cable length incl. plug</b>	: ca. 570 mm
<b>Stecker</b>	: 3-polig DIN 41524	<b>Plug in</b>	: 3-phase DIN41524
<b>Zubehör</b>	: ---	<b>Equipment</b>	: ---
<b>Verwendung mit</b>	: Schaltverstärker der Baureihen CLS, CLC, CSV, DLC10, DLC22	<b>Useable with</b>	: Switching amplifier series CLS, CLC, CSV DLC10, DLC22
<b>Aktive Zone / Schaltbereich</b>	: <b>2 – 25 mm</b> bezogen auf Sensorspitze	<b>Active zone / Switching range</b>	: <b>2 – 25 mm</b> related to probe tip
<b>Einbaulage</b>	: vertikal	<b>Mounting position</b>	: vertical



# Füllstandssensor / Level sensor

## BAUREIHE R / SERIES R



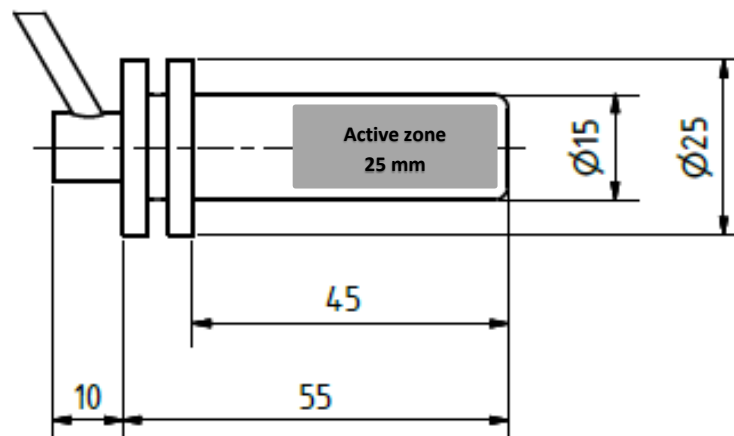
**Art.-Nr.** : 130 16  
**Typ** : R2P-3/6L10  
**Eigenschaft** : Eintauchsensoren mit einem Schaltpunkt

**Part-No.** : 130 16  
**Type** : R2P-3/6L10  
**Feature** : Immersion sensor with one switching point

### TECHNISCHE DATEN

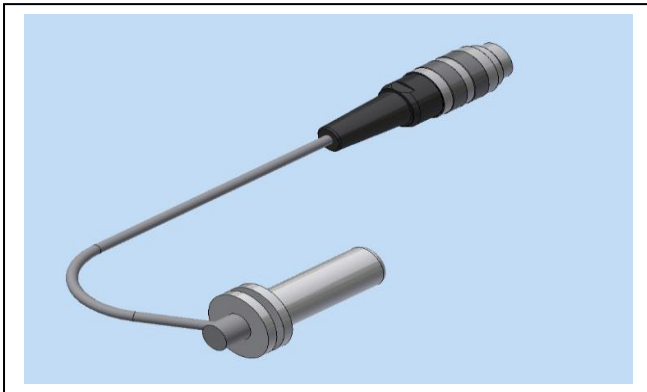
### TECHNICAL DATA

<b>Temperaturbereich Sensor</b>	: -10°C bis 250°C	<b>Ambient temperature sensor</b>	: -10°C to 250°C
<b>Temperaturbereich Kabel</b>	: -10°C bis 200°C	<b>Ambient temperature cable</b>	: -10°C to 200°C
<b>Material</b>	: PTFE	<b>Material</b>	: PTFE
<b>Kabellänge inkl. Stecker</b>	: ca. 970 mm	<b>Cable length incl. plug</b>	: ca. 970 mm
<b>Stecker</b>	: 3-polig DIN 41524	<b>Plug in</b>	: 3-phase DIN41524
<b>Zubehör</b>	: ---	<b>Equipment</b>	: ---
<b>Verwendung mit</b>	: Schaltverstärker der Baureihen CLS, CLC, CSV, DLC10, DLC22	<b>Useable with</b>	: Switching amplifier series CLS, CLC, CSV, DLC10, DLC22
<b>Aktive Zone / Schaltbereich</b>	: 2 – 25 mm bezogen auf Sensorspitze	<b>Active zone / Switching range:</b>	: 2 – 25 mm related to probe tip
<b>Einbaulage</b>	: vertikal	<b>Mounting position</b>	: vertical





**Füllstandssensor / Level sensor**  
**BAUREIHE R / SERIES R**

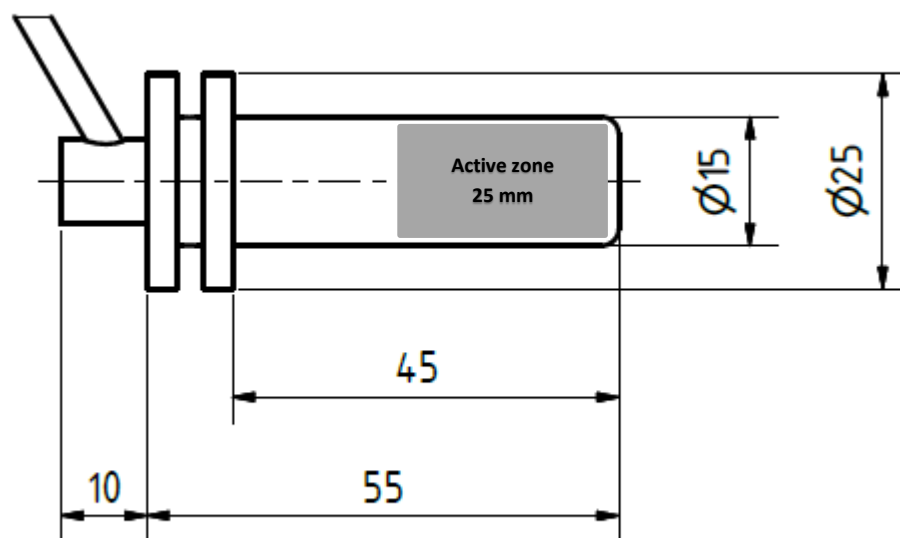


<b>Art.-Nr.</b>	<b>: 130 153</b>
<b>Typ</b>	<b>: R2P-3/6L20</b>
<b>Eigenschaft</b>	<b>: Eintauchsensor mit einem Schaltpunkt</b>
<b>Part-No.</b>	<b>: 130 153</b>
<b>Type</b>	<b>: R2P-3/6L20</b>
<b>Feature</b>	<b>: Immersion sensor with one switching point</b>

**TECHNISCHE DATEN**

**TECHNICAL DATA**

<b>Temperaturbereich Sensor</b>	<b>: -10°C bis 250°C</b>	<b>Ambient temperature sensor</b>	<b>: -10°C to 250°C</b>
<b>Temperaturbereich Kabel</b>	<b>: -10°C bis 200° C</b>	<b>Ambient temperature cable</b>	<b>: -10°C to 200°C</b>
<b>Material</b>	<b>: PTFE</b>	<b>Material</b>	<b>: PTFE</b>
<b>Kabellänge inkl. Stecker</b>	<b>: ca. 1970 mm</b>	<b>Cable length incl. plug</b>	<b>: ca. 1970 mm</b>
<b>Stecker</b>	<b>: 3-polig DIN 41524</b>	<b>Plug in</b>	<b>: 3-phase DIN41524</b>
<b>Zubehör</b>	<b>: ---</b>	<b>Equipment</b>	<b>: ---</b>
<b>Verwendung mit</b>	<b>: Schaltverstärker der Baureihen CLS, CLC, CSV, DLC10, DLC22</b>	<b>Useable with</b>	<b>: Switching amplifier series CLS, CLC, CSV DLC10, DLC22</b>
<b>Aktive Zone / Schaltbereich</b>	<b>: 2 – 25 mm</b>	<b>Active zone / Switching range:</b>	<b>2 – 25 mm</b>
<b>bezogen auf Sensorspitze</b>		<b>related to probe tip</b>	
<b>Einbaulage</b>	<b>: vertikal</b>	<b>Mounting position</b>	<b>: vertical</b>



# Füllstandssensor / Level sensor

## BAUREIHE R / SERIES R



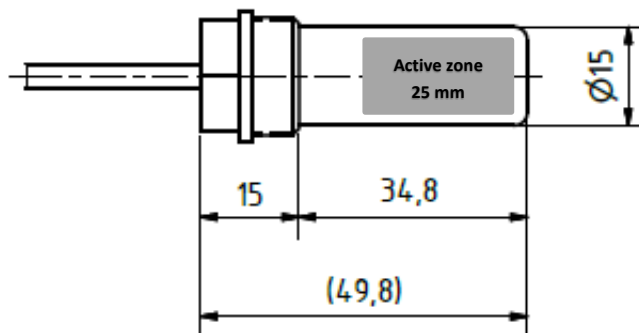
**Art.-Nr.** : 130 65  
**Typ** : R2S-3/5L15  
**Eigenschaft** : Eintauchsensor mit einem Schaltpunkt

**Part-No.** : 130 65  
**Type** : R2S-3/5L15  
**Feature** : Immersion sensor with one switching point

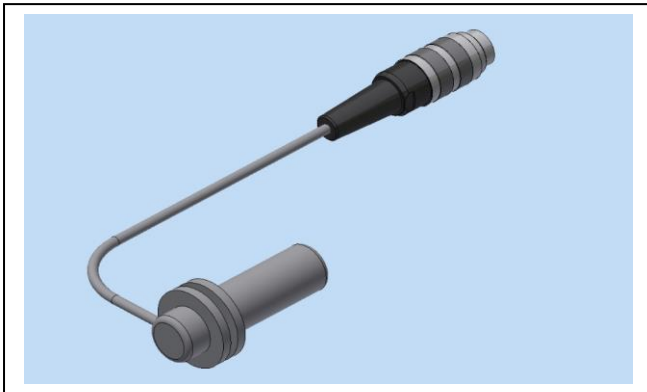
### TECHNISCHE DATEN

### TECHNICAL DATA

<b>Temperaturbereich Sensor</b>	: -10°C bis 250°C	<b>Ambient temperature sensor</b>	: -10°C to 250°C
<b>Temperaturbereich Kabel</b>	: -10°C bis 200° C	<b>Ambient temperature cable</b>	: -10°C to 200°C
<b>Material</b>	: PTFE / MS58 vernickelt	<b>Material</b>	: PTFE / MS58 nickel plated
<b>Kabellänge inkl. Stecker</b>	: ca. 1490 mm	<b>Cable length incl. plug</b>	: ca. 1490 mm
<b>Stecker</b>	: 3-polig DIN 41524	<b>Plug in</b>	: 3-phase DIN41524
<b>Zubehör</b>	: ---	<b>Equipment</b>	: ---
<b>Verwendung mit</b>	: Schaltverstärker der Baureihen CLS, CLC, CSV, DLC10, DLC22	<b>Useable with</b>	: Switching amplifier series CLS, CLC, CSV DLC10, DLC22
<b>Aktive Zone / Schaltbereich</b> bezogen auf Sensorspitze	: <b>2 – 25 mm</b>	<b>Active zone / Switching range:</b> related to probe tip	: <b>2 – 25 mm</b>
<b>Einbaulage</b>	: vertikal / horizontal	<b>Mounting position</b>	: vertical /horizontal



Füllstandssensor / Level sensor  
**BAUREIHE R / SERIES R**

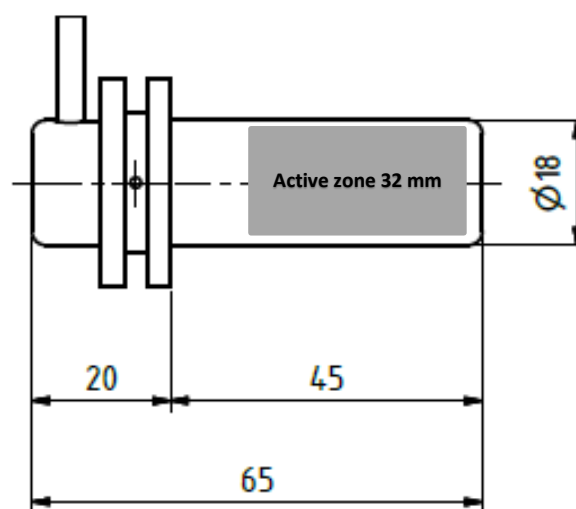


<b>Art.-Nr.</b>	: 130 120
<b>Typ</b>	: R3T-5/7
<b>Eigenschaft</b>	: Eintauchsensor mit einem Schaltpunkt
<b>Part-No.</b>	: 130 120
<b>Type</b>	: R3T-5/7
<b>Feature</b>	: Immersion sensor with one switching point

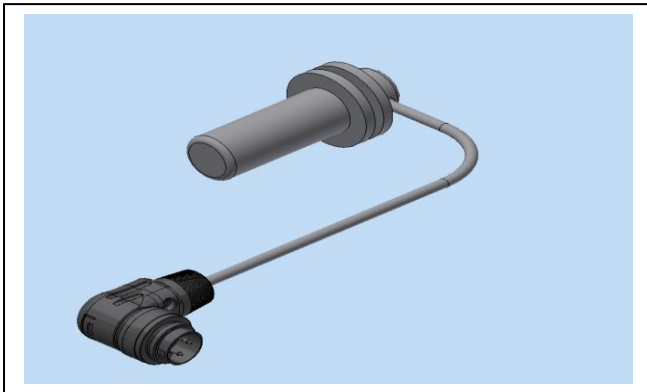
**TECHNISCHE DATEN**

**TECHNICAL DATA**

<b>Temperaturbereich Sensor</b>	: -10°C bis 250°C	<b>Ambient temperature sensor</b>	: -10°C to 250°C
<b>Temperaturbereich Kabel</b>	: -10°C bis 200°C	<b>Ambient temperature cable</b>	: -10°C to 200°C
<b>Material</b>	: PTFE	<b>Material</b>	: PTFE
<b>Kabellänge inkl. Stecker</b>	: ca. 980 mm	<b>Cable length incl. plug</b>	: ca. 980 mm
<b>Stecker</b>	: 3-polig DIN 41524	<b>Plug in</b>	: 3-phase DIN41524
<b>Zubehör</b>	: ---	<b>Equipment</b>	: ---
<b>Verwendung mit</b>	: Schaltverstärker der Baureihen CLS, CLC, CSV, DLC10, DLC22	<b>Useable with</b>	: Switching amplifier series CLS, CLC, CSV, DLC10, DLC22
<b>Aktive Zone / Schaltbereich</b> bezogen auf Sensorspitze	: 2 – 32 mm	<b>Active zone / Switching range</b> related to probe tip	: 2 – 32 mm
<b>Einbaulage</b>	: vertikal	<b>Mounting position</b>	: vertical



Füllstandssensor / Level sensor  
**BAUREIHE R / SERIES R**

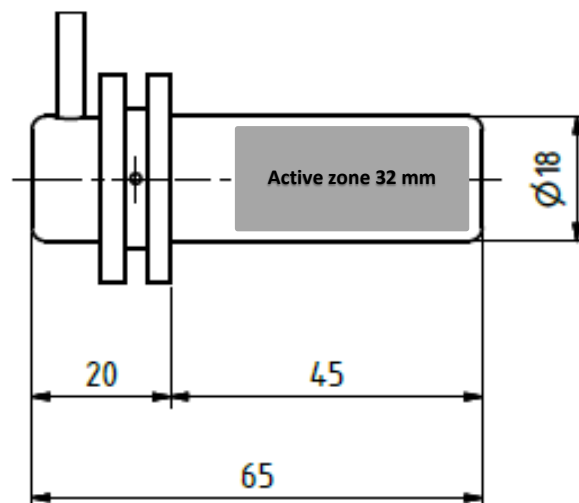


<b>Art.-Nr.</b>	<b>: 130 54</b>
<b>Typ</b>	<b>: R3T-5/7L10W</b>
<b>Eigenschaft</b>	<b>: Eintauchsensor mit einem Schaltpunkt</b>
<b>Part-No.</b>	<b>: 130 54</b>
<b>Type</b>	<b>: R3T-5/7L10W</b>
<b>Feature</b>	<b>: Immersion sensor with one switching point</b>

**TECHNISCHE DATEN**

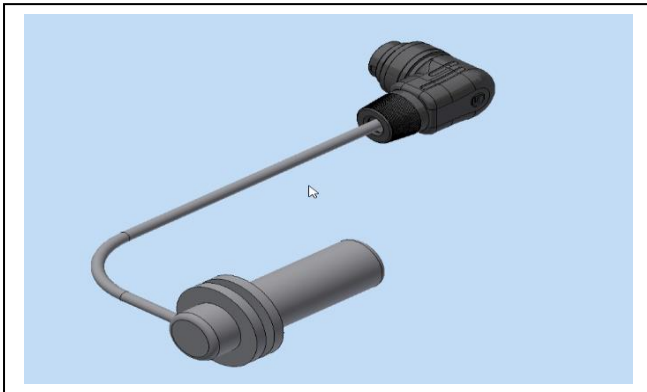
**TECHNICAL DATA**

<b>Temperaturbereich Sensor</b>	<b>: -10°C bis 250°C</b>	Ambient temperature sensor	: -10°C to 250°C
<b>Temperaturbereich Kabel</b>	<b>: -10°C bis 200° C</b>	Ambient temperature cable	: -10°C to 200°C
<b>Material</b>	<b>: PTFE</b>	Material	: PTFE
<b>Kabellänge inkl. Stecker</b>	<b>: ca. 980 mm</b>	Cable length incl. plug	: ca. 980 mm
<b>Stecker</b>	<b>: Winkelstecker 3-polig DIN 41524</b>	Plug in	: Angled plug 3-phase DIN41524
<b>Zubehör</b>	<b>: ---</b>	Equipment	: ---
<b>Verwendung mit</b>	<b>: Schaltverstärker der Baureihen CLS, CLC, CSV, DLC10, DLC22</b>	Useable with	: Switching amplifier series CLS, CLC, CSV, DLC10, DLC22
<b>Aktive Zone / Schaltbereich bezogen auf Sensorspitze</b>	<b>: 2 – 32 mm</b>	<b>Active zone / Switching range related to probe tip</b>	<b>: 2 – 32 mm</b>
<b>Einbaulage</b>	<b>: vertikal</b>	<b>Mounting position</b>	<b>: vertical</b>



# Füllstandssensor / Level sensor

## BAUREIHE R / SERIES R



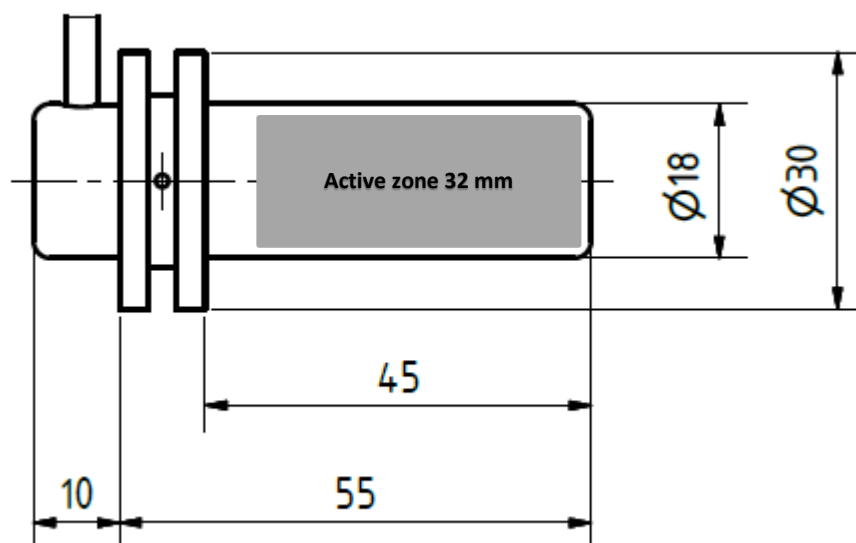
**Art.-Nr.** : 130 148  
**Typ** : R3T-5/7L20W  
**Eigenschaft** : Eintauchsensoren mit einem Schaltpunkt

**Part-No.** : 130 148  
**Type** : R3T-5/7L20W  
**Feature** : Immersion sensor with one switching point

### TECHNISCHE DATEN

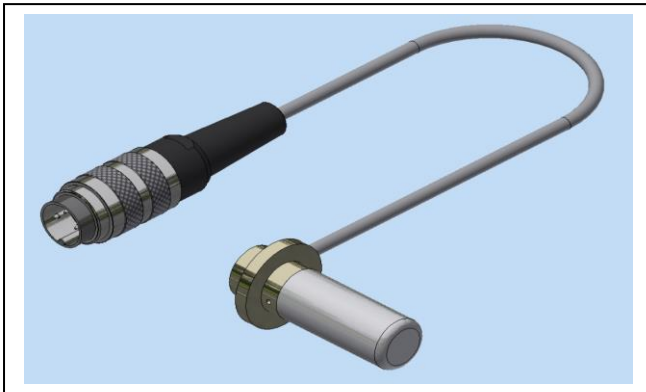
### TECHNICAL DATA

<b>Temperaturbereich Sensor</b>	: -10°C bis 250°C	Ambient temperature sensor	: -10°C to 250°C
<b>Temperaturbereich Kabel</b>	: -10°C bis 200°C	Ambient temperature cable	: -10°C to 200°C
<b>Material</b>	: PTFE	Material	: PTFE
<b>Kabellänge inkl. Stecker</b>	: ca. 1980 mm	Cable length incl. plug	: ca. 1980 mm
<b>Stecker</b>	: Winkelstecker 3-polig DIN 41524	Plug in	: Angled plug 3-phase DIN41524
<b>Zubehör</b>	: ---	Equipment	: ---
<b>Verwendung mit</b>	: Schaltverstärker der Baureihen CLS, CLC, CSV, DLC10, DLC22	Useable with	: Switching amplifier series CLS, CLC, CSV DLC10, DLC22
<b>Aktive Zone / Schaltbereich</b> bezogen auf Sensortip	: <b>2 – 32 mm</b>	<b>Active zone / Switching range:</b> related to probe tip	: <b>2 – 32 mm</b>
<b>Einbaulage</b>	: vertikal	<b>Mounting position</b>	: vertikal



# Füllstandssensor / Level sensor

## BAUREIHE R / SERIES R



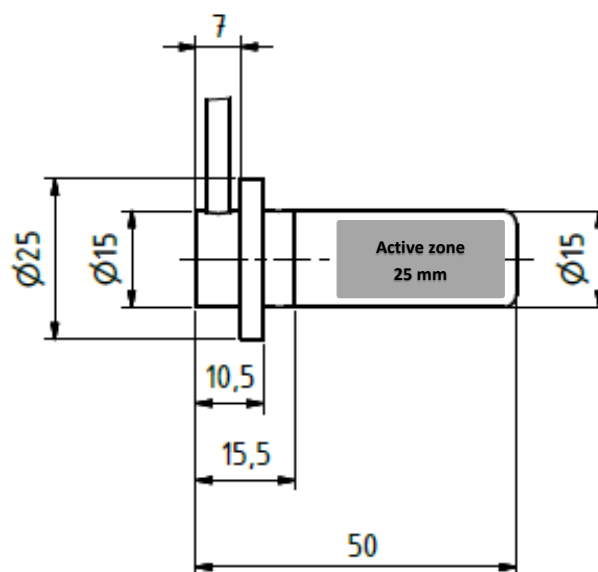
**Art.-Nr.** : 130 57  
**Typ** : R2T-3/5  
**Eigenschaft** : Eintauchsensor mit einem Schaltpunkt

**Part-No.** : 130 57  
**Type** : R2T-3/5  
**Feature** : Immersion sensor with one switching point

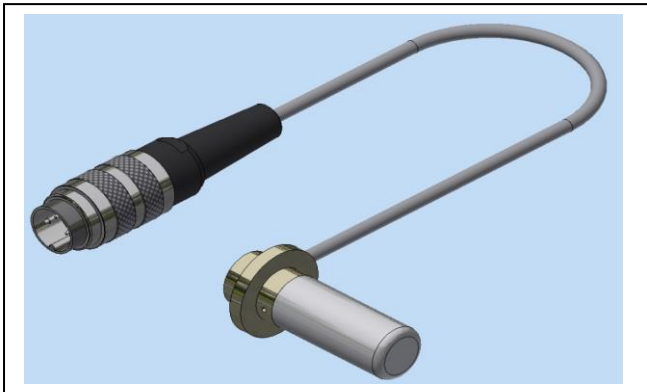
### TECHNISCHE DATEN

### TECHNICAL DATA

<b>Temperaturbereich Sensor</b>	: -10°C bis 250°C	Ambient temperature sensor	: -10°C to 250°C
<b>Temperaturbereich Kabel</b>	: -10°C bis 200°C	Ambient temperature cable	: -10°C to 200°C
<b>Material</b>	: PTFE / MS58 vernickelt	Material	: PTFE / MS58 nickel plated
<b>Kabellänge inkl. Stecker</b>	: ca. 990 mm	Cable length incl. plug	: ca. 990 mm
<b>Stecker</b>	: 3-polig DIN 41524	Plug in	: 3-phase DIN41524
<b>Zubehör</b>	: ---	Equipment	: ---
<b>Verwendung mit</b>	: Schaltverstärker der Baureihen CLS, CLC, CSV, DLC10, DLC22	Useable with	: Switching amplifier series CLS, CLC, CSV, DLC10, DLC22
<b>Aktive Zone / Schaltbereich</b> bezogen auf Sensorspitze	: 2 – 25 mm	<b>Active zone / Switching range:</b> related to probe tip	: 2 – 25 mm
<b>Einbaulage</b>	: vertikal/horizontal	<b>Mounting position</b>	: vertical/horizontal



**Füllstandssensor / Level sensor**  
**BAUREIHE R / SERIES R**

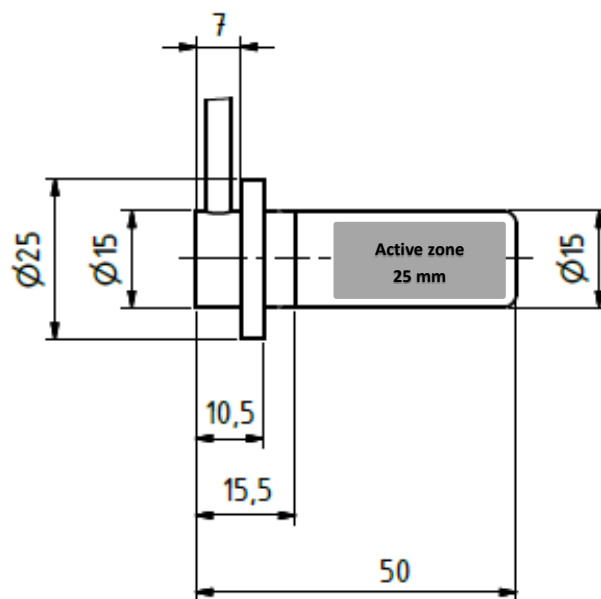


<b>Art.-Nr.</b>	<b>: 130 61</b>
<b>Typ</b>	<b>: R2T-3/5L20</b>
<b>Eigenschaft</b>	<b>: Eintauchsensor mit einem Schaltpunkt</b>
<b>Part-No.</b>	<b>: 130 61</b>
<b>Type</b>	<b>: R2T-3/5L20</b>
<b>Feature</b>	<b>: Immersion sensor with one switching point</b>

**TECHNISCHE DATEN**

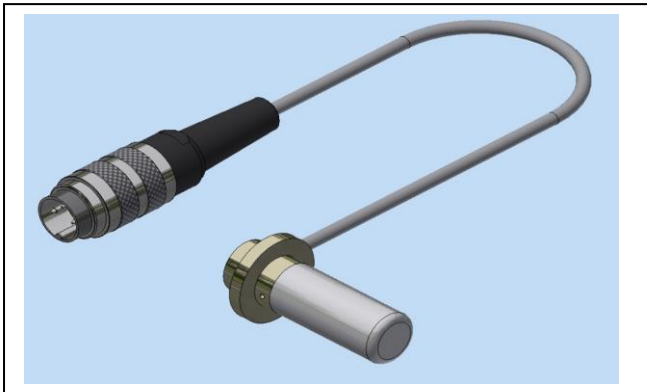
**TECHNICAL DATA**

<b>Temperaturbereich Sensor</b>	<b>: -10°C bis 250°C</b>	Ambient temperature sensor	: -10°C to 250°C
<b>Temperaturbereich Kabel</b>	<b>: -10°C bis 200° C</b>	Ambient temperature cable	: -10°C to 200°C
<b>Material</b>	<b>: PTFE / MS58 vernickelt</b>	Material	: PTFE / MS58 nickel plated
<b>Kabellänge inkl. Stecker</b>	<b>: ca. 1990 mm</b>	Cable length incl. plug	: ca. 1990 mm
<b>Stecker</b>	<b>: 3-polig DIN 41524</b>	Plug in	: 3-phase DIN41524
<b>Zubehör</b>	<b>: ---</b>	Equipment	: ---
<b>Verwendung mit</b>	<b>: Schaltverstärker der Baureihen CLS, CLC, CSV, DLC10, DLC22</b>	Useable with	: Switching amplifier series CLS, CLC, CSV DLC10, DLC22
<b>Aktive Zone / Schaltbereich</b>	<b>: 2 – 25 mm</b>	<b>Active zone / Switching range:</b>	<b>2 – 25 mm</b>
bezogen auf Sensorspitze		related to probe tip	
<b>Einbaulage</b>	<b>: vertikal/horizontal</b>	<b>Mounting position</b>	<b>: vertical/horizontal</b>



# Füllstandssensor / Level sensor

## BAUREIHE R / SERIES R



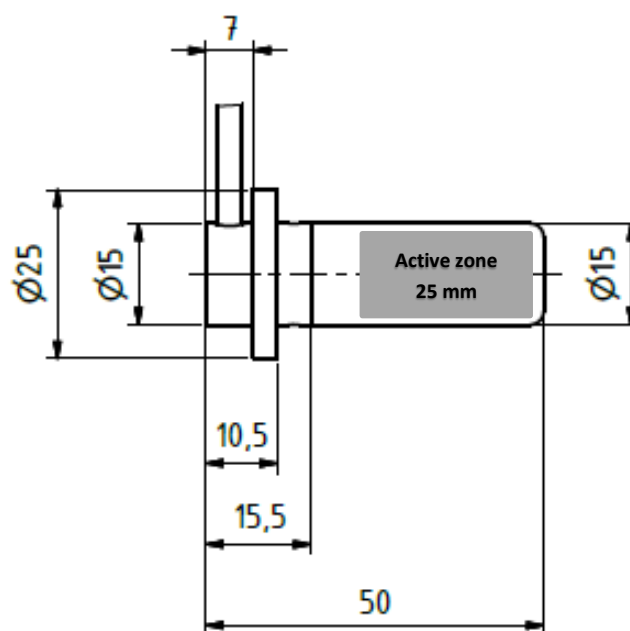
**Art.-Nr.** : 130 72  
**Typ** : R2T-3/5L25  
**Eigenschaft** : Eintauchsensor mit einem Schaltpunkt

**Part-No.** : 130 72  
**Type** : R2T-3/5L25  
**Feature** : Immersion sensor with one switching point

### TECHNISCHE DATEN

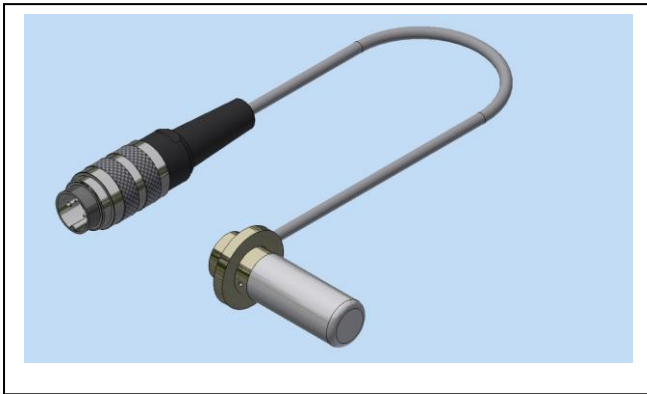
### TECHNICAL DATA

<b>Temperaturbereich Sensor</b>	: -10°C bis 250°C	Ambient temperature sensor	: -10°C to 250°C
<b>Temperaturbereich Kabel</b>	: -10°C bis 200°C	Ambient temperature cable	: -10°C to 200°C
<b>Material</b>	: PTFE / MS58 vernickelt	Material	: PTFE / MS58 nickel plated
<b>Kabellänge inkl. Stecker</b>	: ca. 2490 mm	Cable length incl. plug	: ca. 2490 mm
<b>Stecker</b>	: 3-polig DIN 41524	Plug in	: 3-phase DIN41524
<b>Zubehör</b>	: ---	Equipment	: ---
<b>Verwendung mit</b>	: Schaltverstärker der Baureihen CLS, CLC, CSV, DLC10, DLC22	Useable with	: Switching amplifier series CLS, CLC, CSV DLC10, DLC22
<b>Aktive Zone / Schaltbereich</b> bezogen auf Sensorspitze	: <b>2 – 25 mm</b>	<b>Active zone / Switching range:</b> related to probe tip	: <b>2 – 25 mm</b>
<b>Einbaulage</b>	: vertikal/horizontal	<b>Mounting position</b>	: vertikal/horizontal





**Füllstandssensor / Level sensor**  
**BAUREIHE R / SERIES R**

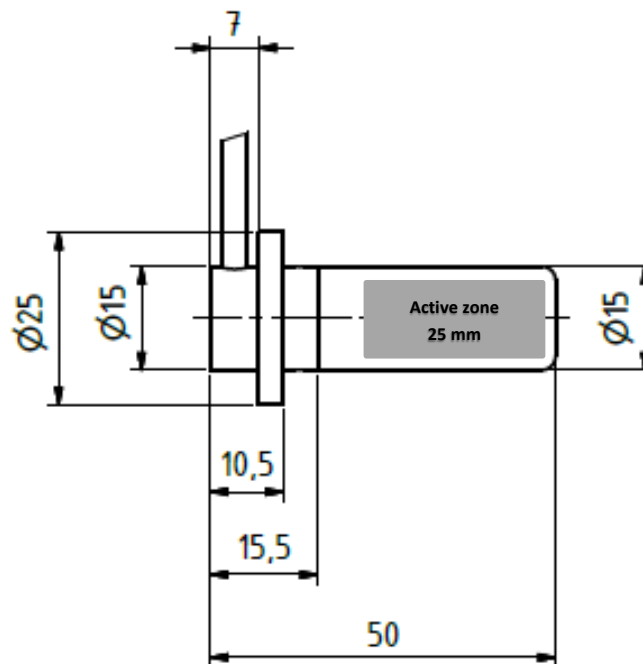


<b>Art.-Nr.</b>	<b>: 130 130</b>
<b>Typ</b>	<b>: R2T-3/5L30</b>
<b>Eigenschaft</b>	<b>: Eintauchsensoren mit einem Schaltpunkt</b>
<b>Part-No.</b>	<b>: 130 130</b>
<b>Type</b>	<b>: R2T-3/5L30</b>
<b>Feature</b>	<b>: Immersion sensor with one switching point</b>

**TECHNISCHE DATEN**

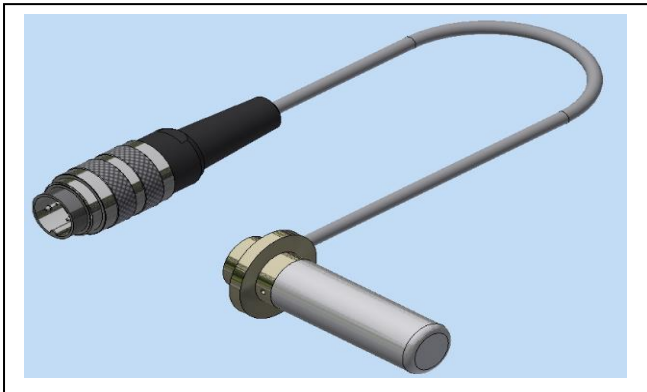
**TECHNICAL DATA**

<b>Temperaturbereich Sensor</b>	<b>: -10°C bis 250°C</b>	<b>Ambient temperature sensor</b>	<b>: -10°C to 250°C</b>
<b>Temperaturbereich Kabel</b>	<b>: -10°C bis 200°C</b>	<b>Ambient temperature cable</b>	<b>: -10°C to 200°C</b>
<b>Material</b>	<b>: PTFE / MS58 vernickelt</b>	<b>Material</b>	<b>: PTFE / MS58 nickel plated</b>
<b>Kabellänge inkl. Stecker</b>	<b>: ca. 2990 mm</b>	<b>Cable length incl. plug</b>	<b>: ca. 2990 mm</b>
<b>Stecker</b>	<b>: 3-polig DIN 41524</b>	<b>Plug in</b>	<b>: 3-phase DIN41524</b>
<b>Zubehör</b>	<b>: ---</b>	<b>Equipment</b>	<b>: ---</b>
<b>Verwendung mit</b>	<b>: Schaltverstärker der Baureihen CLS, CLC, CSV, DLC10, DLC22</b>	<b>Useable with</b>	<b>: Switching amplifier series CLS, CLC, CSV, DLC10, DLC22</b>
<b>Aktive Zone / Schaltbereich</b> bezogen auf Sensorspitze	<b>: 2 – 25 mm</b>	<b>Active zone / Switching range:</b> related to probe tip	<b>2 – 25 mm</b>
<b>Einbaulage</b>	<b>: vertikal/horizontal</b>	<b>Mounting position</b>	<b>: vertical/horizontal</b>



# Füllstandssensor / Level sensor

## BAUREIHE R / SERIES R



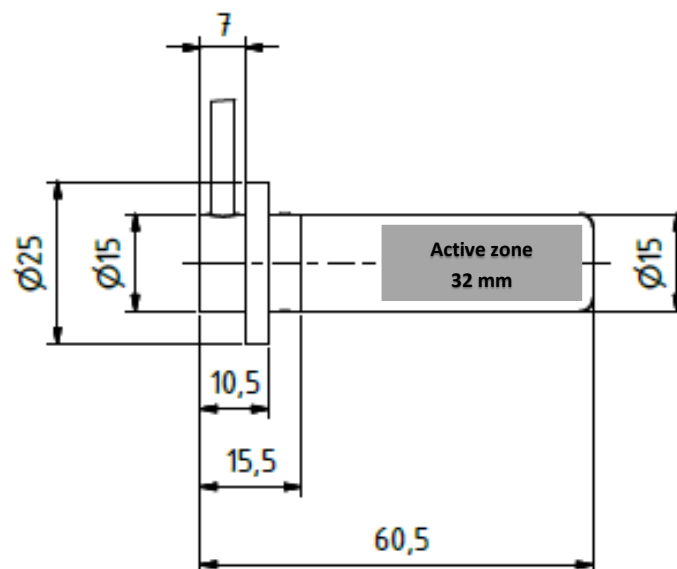
**Art.-Nr.** : 130 13  
**Typ** : R2T-4/6L4  
**Eigenschaft** : Eintauchsensor mit einem Schaltpunkt

**Part-No.** : 130 13  
**Type** : R2T-4/6L4  
**Feature** : Immersion sensor with one switching point

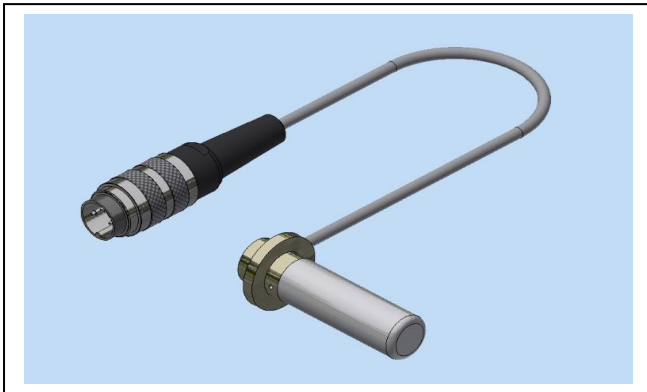
### TECHNISCHE DATEN

### TECHNICAL DATA

<b>Temperaturbereich Sensor</b>	: -10°C bis 250°C	<b>Ambient temperature sensor</b>	: -10°C to 250°C
<b>Temperaturbereich Kabel</b>	: -10°C bis 200° C	<b>Ambient temperature cable</b>	: -10°C to 200°C
<b>Material</b>	: PTFE / MS58 vernickelt	<b>Material</b>	: PTFE / MS58 nickel plated
<b>Kabellänge inkl. Stecker</b>	: ca. 390 mm	<b>Cable length incl. plug</b>	: ca. 390 mm
<b>Stecker</b>	: 3-polig DIN 41524	<b>Plug in</b>	: 3-phase DIN41524
<b>Zubehör</b>	: ---	<b>Equipment</b>	: ---
<b>Verwendung mit</b>	: Schaltverstärker der Baureihen CLS, CLC, CSV, DLC10, DLC22	<b>Useable with</b>	: Switching amplifier series CLS, CLC, CSV DLC10, DLC22
<b>Aktive Zone / Schaltbereich</b> bezogen auf Sensortipitze	: <b>2 – 32 mm</b>	<b>Active zone / Switching range:</b> related to probe tip	: <b>2 – 32 mm</b>
<b>Einbaulage</b>	: vertikal/horizontal	<b>Mounting position</b>	: vertikal/horizontal



**Füllstandssensor / Level sensor**  
**BAUREIHE R / SERIES R**

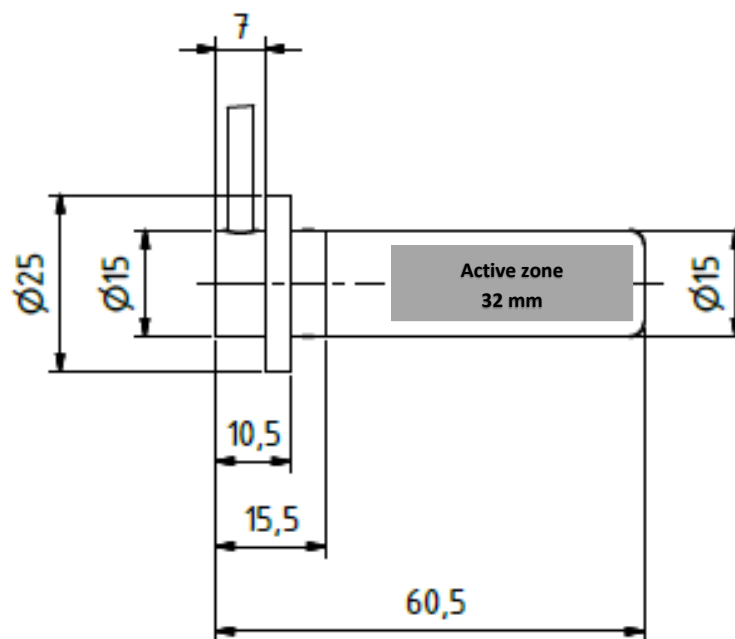


<b>Art.-Nr.</b>	<b>: 130 24</b>
<b>Typ</b>	<b>: R2T-4/6L6</b>
<b>Eigenschaft</b>	<b>: Eintauchsensor mit einem Schaltpunkt</b>
<b>Part-No.</b>	<b>: 130 24</b>
<b>Type</b>	<b>: R2T-4/6L6</b>
<b>Feature</b>	<b>: Immersion sensor with one switching point</b>

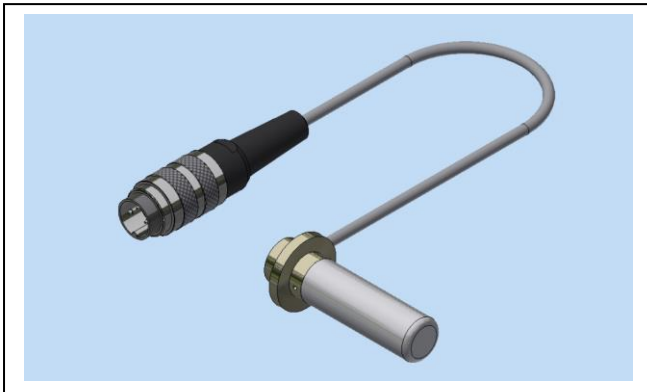
**TECHNISCHE DATEN**

**TECHNICAL DATA**

<b>Temperaturbereich Sensor</b>	<b>: -10°C bis 250°C</b>	Ambient temperature sensor	: -10°C to 250°C
<b>Temperaturbereich Kabel</b>	<b>: -10°C bis 200°C</b>	Ambient temperature cable	: -10°C to 200°C
<b>Material</b>	<b>: PTFE / MS58 vernickelt</b>	Material	: PTFE / MS58 nickel plated
<b>Kabellänge inkl. Stecker</b>	<b>: ca. 580 mm</b>	Cable length incl. plug	: ca. 580 mm
<b>Stecker</b>	<b>: 3-polig DIN 41524</b>	Plug in	: 3-phase DIN41524
<b>Zubehör</b>	<b>: ---</b>	Equipment	: ---
<b>Verwendung mit</b>	<b>: Schaltverstärker der Baureihen CLS, CLC, CSV, DLC10, DLC22</b>	Useable with	: Switching amplifier series CLS, CLC, CSV DLC10, DLC22
<b>Aktive Zone / Schaltbereich</b>	<b>: 2 – 32 mm</b>	<b>Active zone / Switching range:</b>	<b>2 – 32 mm</b>
bezogen auf Sensorspitze		related to probe tip	
<b>Einbaulage</b>	<b>: vertikal/horizontal</b>	<b>Mounting position</b>	<b>: vertical/horizontal</b>



Füllstandssensor / Level sensor  
**BAUREIHE R / SERIES R**

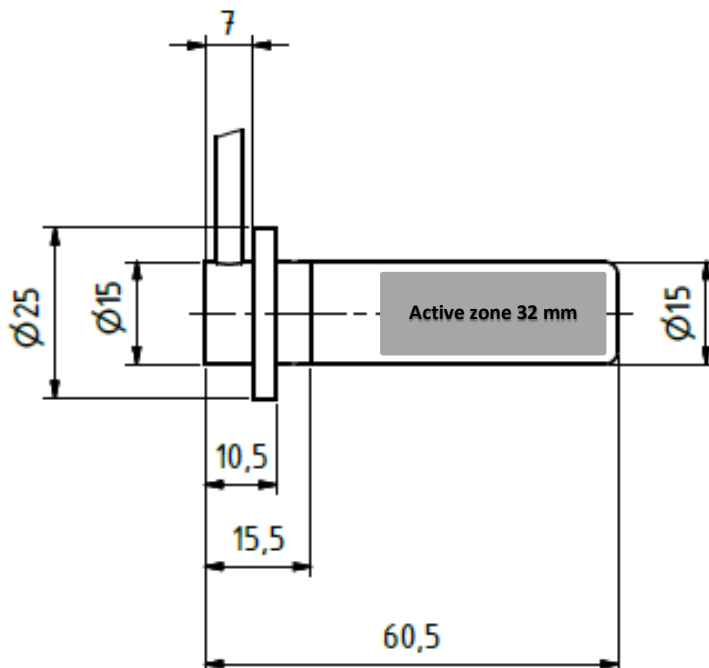


<b>Art.-Nr.</b>	<b>: 130 152</b>
<b>Typ</b>	<b>: R2T-4/6</b>
<b>Eigenschaft</b>	<b>: Eintauchsensor mit einem Schaltpunkt</b>
<b>Part-No.</b>	<b>: 130 152</b>
<b>Type</b>	<b>: R2T-4/6</b>
<b>Feature</b>	<b>: Immersion sensor with one switching point</b>

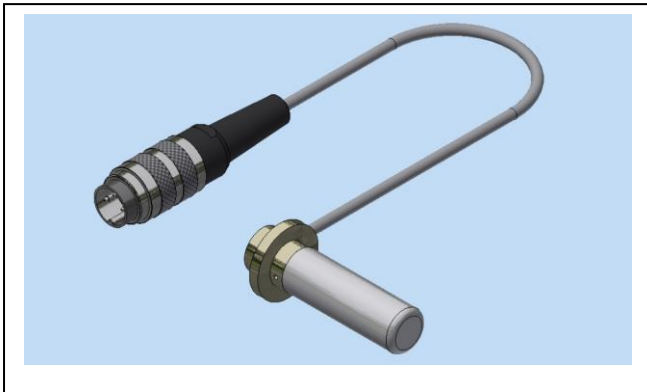
**TECHNISCHE DATEN**

**TECHNICAL DATA**

<b>Temperaturbereich Sensor</b>	<b>: -10°C bis 250°C</b>	Ambient temperature sensor	: -10°C to 250°C
<b>Temperaturbereich Kabel</b>	<b>: -10°C bis 200° C</b>	Ambient temperature cable	: -10°C to 200°C
<b>Material</b>	<b>: PTFE / MS58 vernickelt</b>	Material	: PTFE / MS58 nickel plated
<b>Kabellänge inkl. Stecker</b>	<b>: ca. 980 mm</b>	Cable length incl. plug	: ca. 980 mm
<b>Stecker</b>	<b>: 3-polig DIN 41524</b>	Plug in	: 3-phase DIN41524
<b>Zubehör</b>	<b>: ---</b>	Equipment	: ---
<b>Verwendung mit</b>	<b>: Schaltverstärker der Baureihen CLS, CLC, CSV, DLC10, DLC22</b>	Useable with	: Switching amplifier series CLS, CLC, CSV DLC10, DLC22
<b>Aktive Zone / Schaltbereich</b> bezogen auf Sensortip	<b>: 2 – 32 mm</b>	<b>Active zone / Switching range:</b> related to probe tip	<b>: 2 – 32 mm</b>
<b>Einbaulage</b>	<b>: vertikal/horizontal</b>	<b>Mounting position</b>	<b>: vertical/horizontal</b>



**Füllstandssensor / Level sensor**  
**BAUREIHE R / SERIES R**

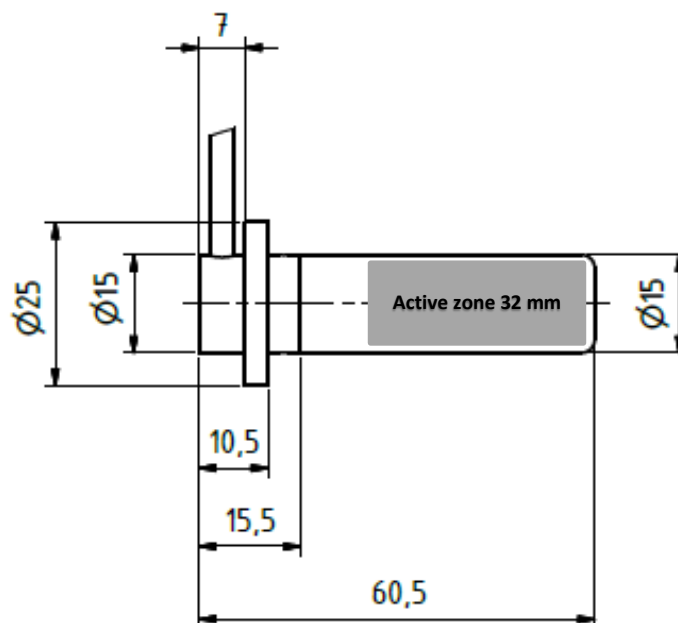


<b>Art.-Nr.</b>	<b>: 130 134</b>
<b>Typ</b>	<b>: R2T-4/6L15</b>
<b>Eigenschaft</b>	<b>: Eintauchsensoren mit einem Schaltpunkt</b>
<b>Part-No.</b>	<b>: 130 134</b>
<b>Type</b>	<b>: R2T-4/6L15</b>
<b>Feature</b>	<b>: Immersion sensor with one switching point</b>

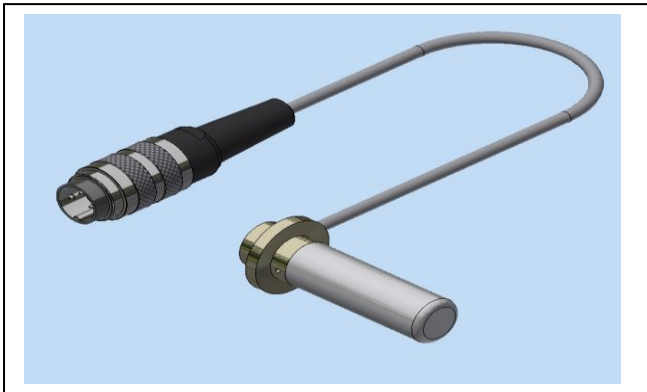
**TECHNISCHE DATEN**

**TECHNICAL DATA**

<b>Temperaturbereich Sensor</b>	<b>: -10°C bis 250°C</b>	Ambient temperature sensor	: -10°C to 250°C
<b>Temperaturbereich Kabel</b>	<b>: -10°C bis 200°C</b>	Ambient temperature cable	: -10°C to 200°C
<b>Material</b>	<b>: PTFE / MS58 vernickelt</b>	Material	: PTFE / MS58 nickel plated
<b>Kabellänge inkl. Stecker</b>	<b>: ca. 1480 mm</b>	Cable length incl. plug	: ca. 1480 mm
<b>Stecker</b>	<b>: 3-polig DIN 41524</b>	Plug in	: 3-phase DIN41524
<b>Zubehör</b>	<b>: ---</b>	Equipment	: ---
<b>Verwendung mit</b>	<b>: Schaltverstärker der Baureihen CLS, CLC, CSV, DLC10, DLC22</b>	Useable with	: Switching amplifier series CLS, CLC, CSV DLC10, DLC22
<b>Aktive Zone / Schaltbereich</b>	<b>: 2 – 32 mm</b>	<b>Active zone / Switching range:</b>	<b>2 – 32 mm</b>
bezogen auf Sensortip		related to probe tip	
<b>Einbaulage</b>	<b>: vertikal/horizontal</b>	<b>Mounting position</b>	<b>: vertikal/horizontal</b>



**Füllstandssensor / Level sensor**  
**BAUREIHE R / SERIES R**

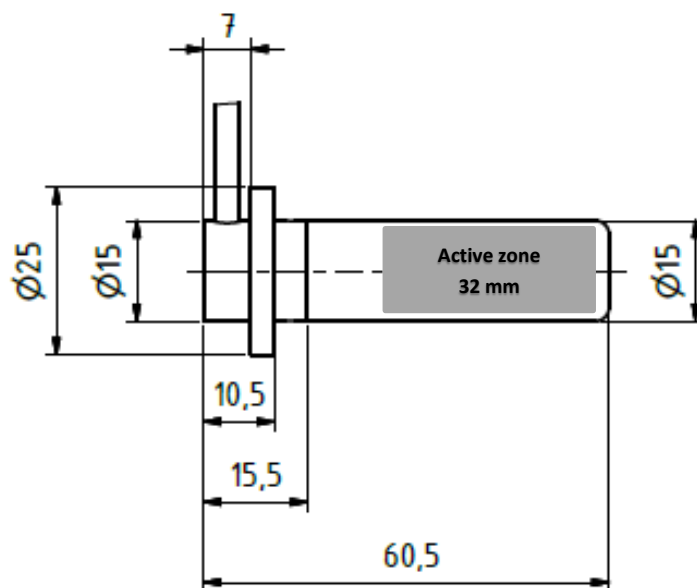


<b>Art.-Nr.</b>	: 130 102
<b>Typ</b>	: R2T-4/6L25
<b>Eigenschaft</b>	: Eintauchsensor mit einem Schaltpunkt
<b>Part-No.</b>	: 130 102
<b>Type</b>	: R2T-4/6L25
<b>Feature</b>	: Immersion sensor with one switching point

**TECHNISCHE DATEN**

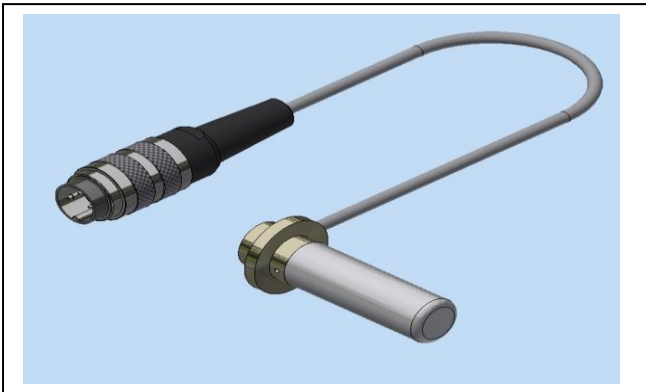
**TECHNICAL DATA**

<b>Temperaturbereich Sensor</b>	: -10°C bis 250°C	<b>Ambient temperature sensor</b>	: -10°C to 250°C
<b>Temperaturbereich Kabel</b>	: -10°C bis 200°C	<b>Ambient temperature cable</b>	: -10°C to 200°C
<b>Material</b>	: PTFE / MS58 vernickelt	<b>Material</b>	: PTFE / MS58 nickel plated
<b>Kabellänge inkl. Stecker</b>	: ca. 2480 mm	<b>Cable length incl. plug</b>	: ca. 2480 mm
<b>Stecker</b>	: 3-polig DIN 41524	<b>Plug in</b>	: 3-phase DIN41524
<b>Zubehör</b>	: ---	<b>Equipment</b>	: ---
<b>Verwendung mit</b>	: Schaltverstärker der Baureihen CLS, CLC, CSV, DLC10, DLC22	<b>Useable with</b>	: Switching amplifier series CLS, CLC, CSV DLC10, DLC22
<b>Aktive Zone / Schaltbereich</b>	: <b>2 – 32 mm</b> bezogen auf Sensortspitze	<b>Active zone / Switching range</b>	: <b>2 – 32 mm</b> related to probe tip
<b>Einbaulage</b>	: vertikal/horizontal	<b>Mounting position</b>	: vertikal/horizontal



# Füllstandssensor / Level sensor

## BAUREIHE R / SERIES R



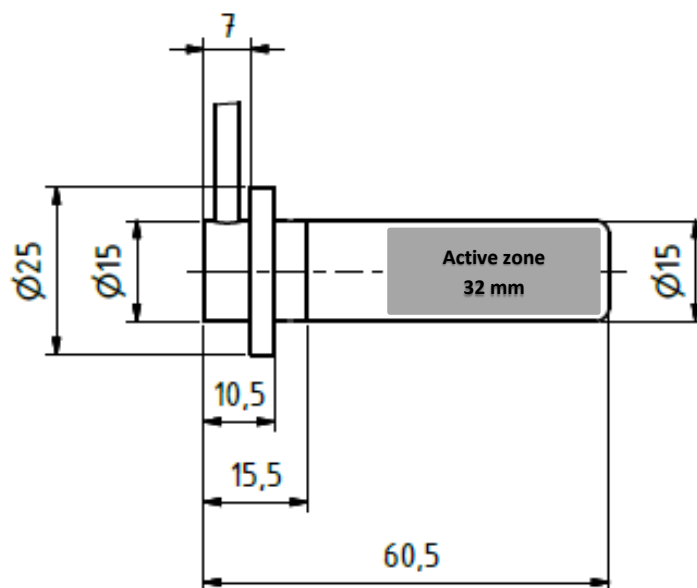
**Art.-Nr.** : 130 89  
**Typ** : R2T-4/6L20  
**Eigenschaft** : Eintauchsensor mit einem Schaltpunkt

**Part-No.** : 130 89  
**Type** : R2T-4/6L20  
**Feature** : Immersion sensor with one switching point

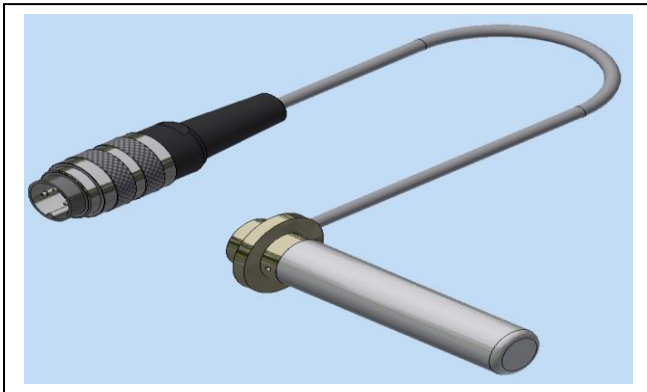
### TECHNISCHE DATEN

### TECHNICAL DATA

<b>Temperaturbereich Sensor</b>	: -10°C bis 250°C	Ambient temperature sensor	: -10°C to 250°C
<b>Temperaturbereich Kabel</b>	: -10°C bis 200°C	Ambient temperature cable	: -10°C to 200°C
<b>Material</b>	: PTFE / MS58 vernickelt	Material	: PTFE / MS58 nickel plated
<b>Kabellänge inkl. Stecker</b>	: ca. 1980 mm	Cable length incl. plug	: ca. 1980 mm
<b>Stecker</b>	: 3-polig DIN 41524	Plug in	: 3-phase DIN41524
<b>Zubehör</b>	: ---	Equipment	: ---
<b>Verwendung mit</b>	: Schaltverstärker der Baureihen CLS, CLC, CSV, DLC10, DLC22	Useable with	: Switching amplifier series CLS, CLC, CSV DLC10, DLC22
<b>Aktive Zone / Schaltbereich</b> bezogen auf Sensorspitze	: <b>2 – 32 mm</b>	<b>Active zone / Switching range:</b> related to probe tip	: <b>2 – 32 mm</b>
<b>Einbaulage</b>	: vertikal/horizontal	<b>Mounting position</b>	: vertikal/horizontal



Füllstandssensor / Level sensor  
**BAUREIHE R / SERIES R**

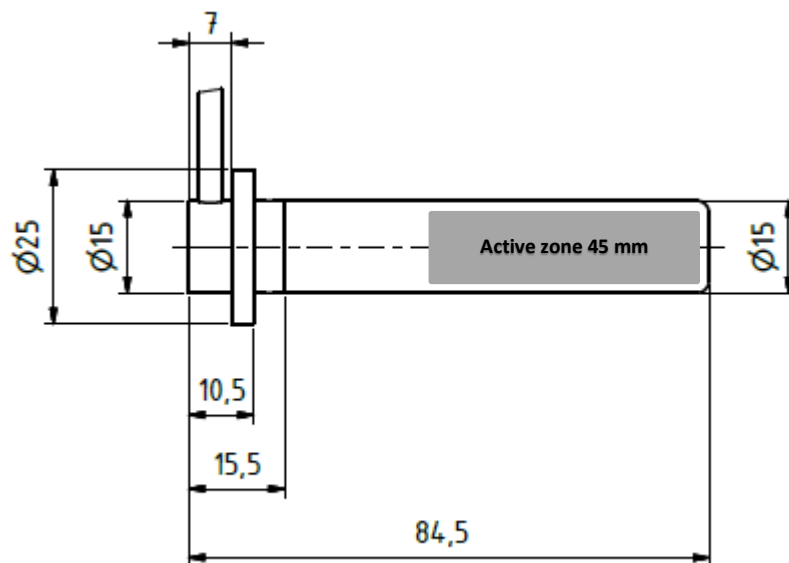


<b>Art.-Nr.</b>	: 130 64
<b>Typ</b>	: R2T-5/9L6
<b>Eigenschaft</b>	: Eintauchsensor mit einem Schaltpunkt
<b>Part-No.</b>	: 130 64
<b>Type</b>	: R2T-5/9L6
<b>Feature</b>	: Immersion sensor with one switching point

**TECHNISCHE DATEN**

**TECHNICAL DATA**

<b>Temperaturbereich Sensor</b>	: -10°C bis 250°C	Ambient temperature sensor	: -10°C to 250°C
<b>Temperaturbereich Kabel</b>	: -10°C bis 200° C	Ambient temperature cable	: -10°C to 200°C
<b>Material</b>	: PTFE / MS58 vernickelt	Material	: PTFE / MS58 nickel plated
<b>Kabellänge inkl. Stecker</b>	: ca. 570 mm	Cable length incl. plug	: ca. 570 mm
<b>Stecker</b>	: 3-polig DIN 41524	Plug in	: 3-phase DIN41524
<b>Zubehör</b>	: ---	Equipment	: ---
<b>Verwendung mit</b>	: Schaltverstärker der Baureihen CLS, CLC, CSV, DLC10, DLC22	Useable with	: Switching amplifier series CLS, CLC, CSV DLC10, DLC22
<b>Aktive Zone / Schaltbereich</b> bezogen auf Sensortip	: <b>2 – 45 mm</b>	<b>Active zone / Switching range:</b> related to probe tip	: <b>2 – 45 mm</b>
<b>Einbaulage</b>	: vertikal	<b>Mounting position</b>	: vertical





Füllstandssensor / Level sensor  
**BAUREIHE R / SERIES R**



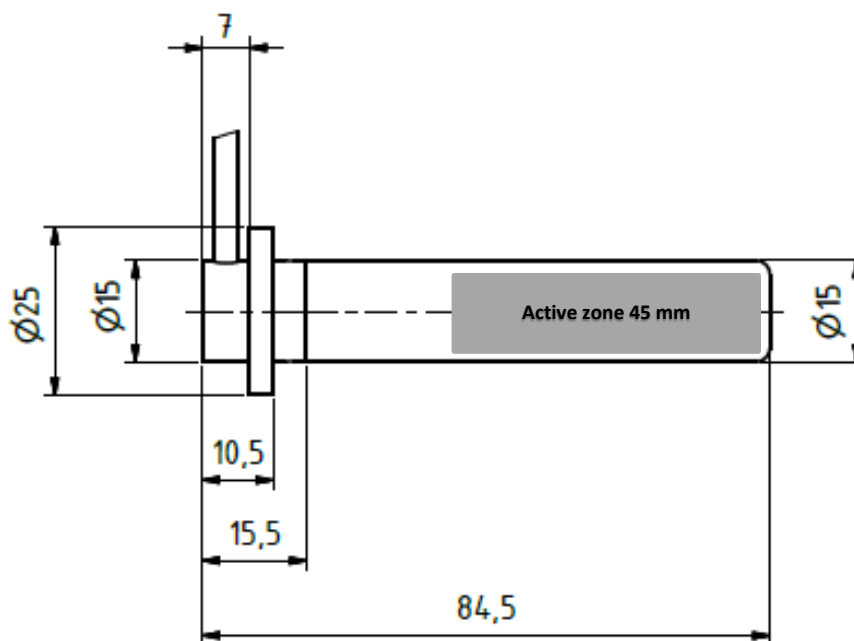
**Art.-Nr.** : 130 147  
**Typ** : R2T-5/9L20  
**Eigenschaft** : Eintauchsensor mit einem Schaltpunkt

**Part-No.** : 130 147  
**Type** : R2T-5/9L20  
**Feature** : Immersion sensor with one switching point

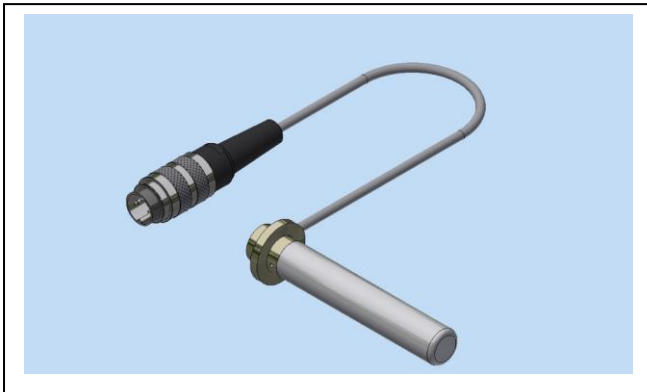
**TECHNISCHE DATEN**

**TECHNICAL DATA**

<b>Temperaturbereich Sensor</b>	: -10°C bis 250°C	Ambient temperature sensor	: -10°C to 250°C
<b>Temperaturbereich Kabel</b>	: -10°C bis 200°C	Ambient temperature cable	: -10°C to 200°C
<b>Material</b>	: PTFE / MS58 vernickelt	Material	: PTFE / MS58 nickel plated
<b>Kabellänge inkl. Stecker</b>	: ca. 1970 mm	Cable length incl. plug	: ca. 1970 mm
<b>Stecker</b>	: 3-polig DIN 41524	Plug in	: 3-phase DIN41524
<b>Zubehör</b>	: ---	Equipment	: ---
<b>Verwendung mit</b>	: Schaltverstärker der Baureihen CLS, CLC, CSV, DLC10, DLC22	Useable with	: Switching amplifier series CLS, CLC, CSV DLC10, DLC22
<b>Aktive Zone / Schaltbereich</b> bezogen auf Sensortip	: <b>2 – 45 mm</b>	<b>Active zone / Switching range:</b> related to probe tip	: <b>2 – 45 mm</b>
<b>Einbaulage</b>	: vertikal	<b>Mounting position</b>	: vertikal



Füllstandssensor / Level sensor  
**BAUREIHE R / SERIES R**

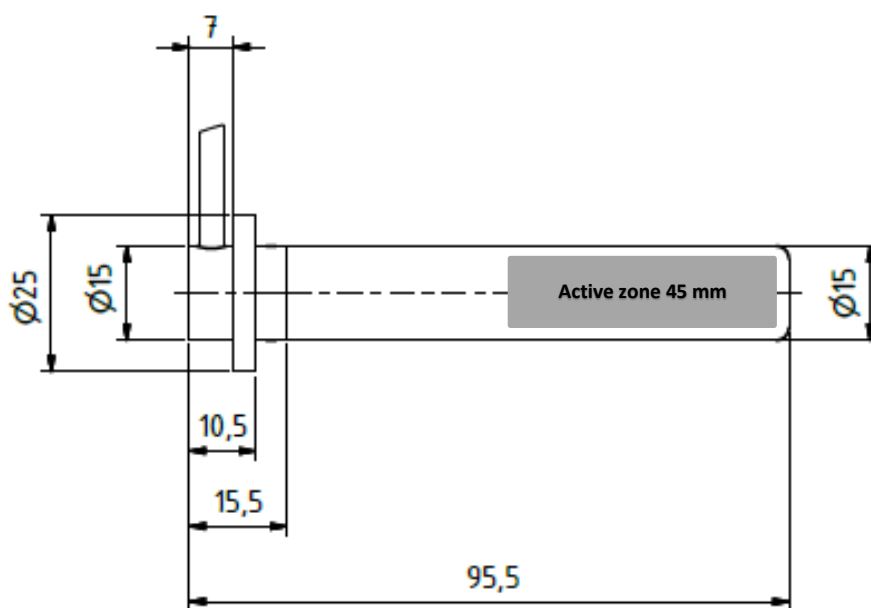


<b>Art.-Nr.</b>	: 130 14
<b>Typ</b>	: R2T-5/10L6
<b>Eigenschaft</b>	: Eintauchsensor mit einem Schaltpunkt
<b>Part-No.</b>	: 130 14
<b>Type</b>	: R2T-5/10L6
<b>Feature</b>	: Immersion sensor with one switching point

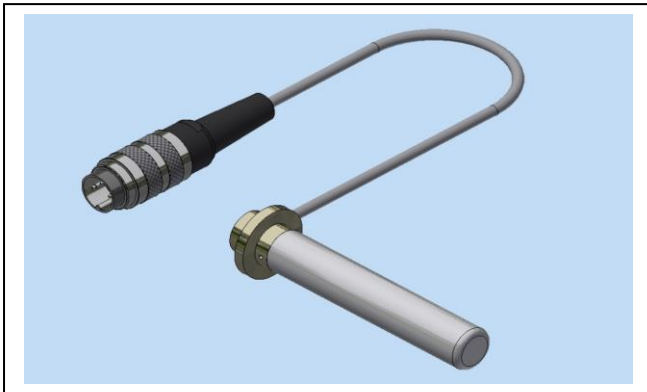
**TECHNISCHE DATEN**

**TECHNICAL DATA**

<b>Temperaturbereich Sensor</b>	: -10°C bis 250°C	Ambient temperature sensor	: -10°C to 250°C
<b>Temperaturbereich Kabel</b>	: -10°C bis 200°C	Ambient temperature cable	: -10°C to 200°C
<b>Material</b>	: PTFE / MS58 vernickelt	Material	: PTFE / MS58 nickel plated
<b>Kabellänge inkl. Stecker</b>	: ca. 560 mm	Cable length incl. plug	: ca. 560 mm
<b>Stecker</b>	: 3-polig DIN 41524	Plug in	: 3-phase DIN41524
<b>Zubehör</b>	: ---	Equipment	: ---
<b>Verwendung mit</b>	: Schaltverstärker der Baureihen CLS, CLC, CSV, DLC10, DLC22	Useable with	: Switching amplifier series CLS, CLC, CSV DLC10, DLC22
<b>Aktive Zone / Schaltbereich</b> bezogen auf Sensortip	: 2 – 45 mm	<b>Active zone / Switching range</b> related to probe tip	: 2 – 45 mm
<b>Einbaulage</b>	: vertikal	<b>Mounting position</b>	: vertical



**Füllstandssensor / Level sensor**  
**BAUREIHE R / SERIES R**

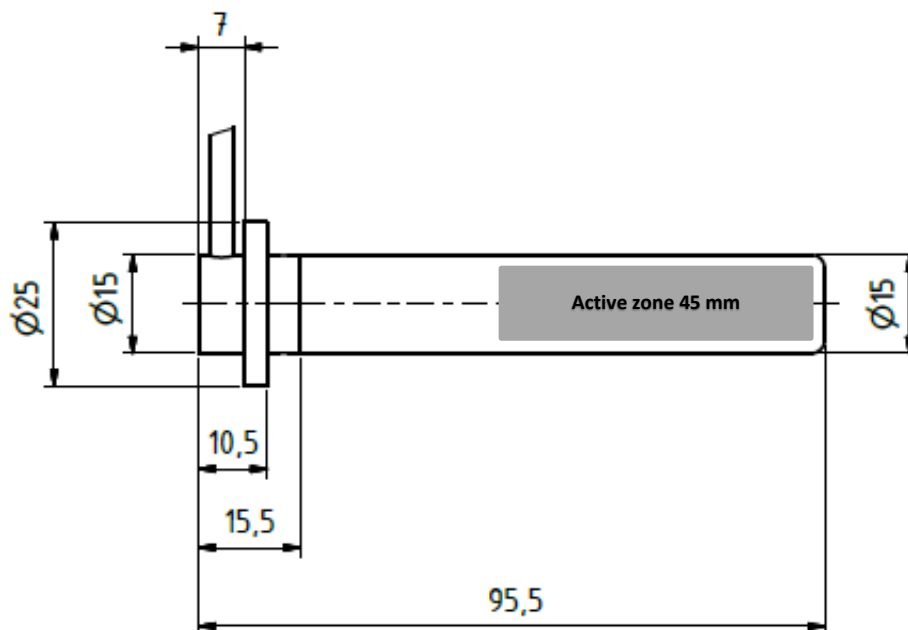


<b>Art.-Nr.</b>	<b>: 130 115</b>
<b>Typ</b>	<b>: R2T-5/10L10</b>
<b>Eigenschaft</b>	<b>: Eintauchsensor mit einem Schaltpunkt</b>
<b>Part-No.</b>	<b>: 130 115</b>
<b>Type</b>	<b>: R2T-5/10L10</b>
<b>Feature</b>	<b>: Immersion sensor with one switching point</b>

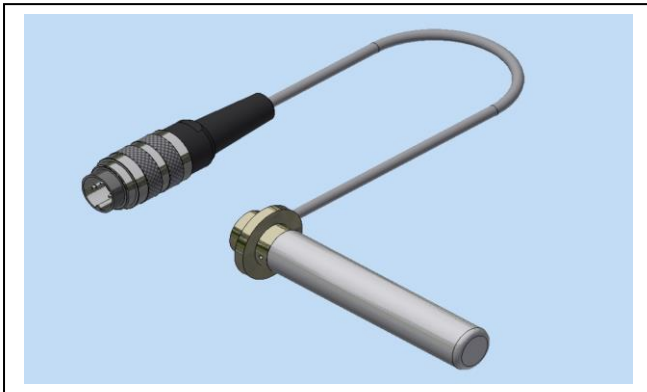
**TECHNISCHE DATEN**

**TECHNICAL DATA**

<b>Temperaturbereich Sensor</b>	<b>: -10°C bis 250°C</b>	Ambient temperature sensor	: -10°C to 250°C
<b>Temperaturbereich Kabel</b>	<b>: -10°C bis 200°C</b>	Ambient temperature cable	: -10°C to 200°C
<b>Material</b>	<b>: PTFE / MS58 vernickelt</b>	Material	: PTFE / MS58 nickel plated
<b>Kabellänge inkl. Stecker</b>	<b>: ca. 960 mm</b>	Cable length incl. plug	: ca. 960 mm
<b>Stecker</b>	<b>: 3-polig DIN 41524</b>	Plug in	: 3-phase DIN41524
<b>Zubehör</b>	<b>: ---</b>	Equipment	: ---
<b>Verwendung mit</b>	<b>: Schaltverstärker der Baureihen CLS, CLC, CSV, DLC10, DLC22</b>	Useable with	: Switching amplifier series CLS, CLC, CSV DLC10, DLC22
<b>Aktive Zone / Schaltbereich</b>	<b>: 2 – 45 mm</b>	<b>Active zone / Switching range:</b>	<b>2 – 45 mm</b>
bezogen auf Sensortip		related to probe tip	
<b>Einbaulage</b>	<b>: vertikal</b>	<b>Mounting position</b>	<b>: vertical</b>



Füllstandssensor / Level sensor  
**BAUREIHE R / SERIES R**

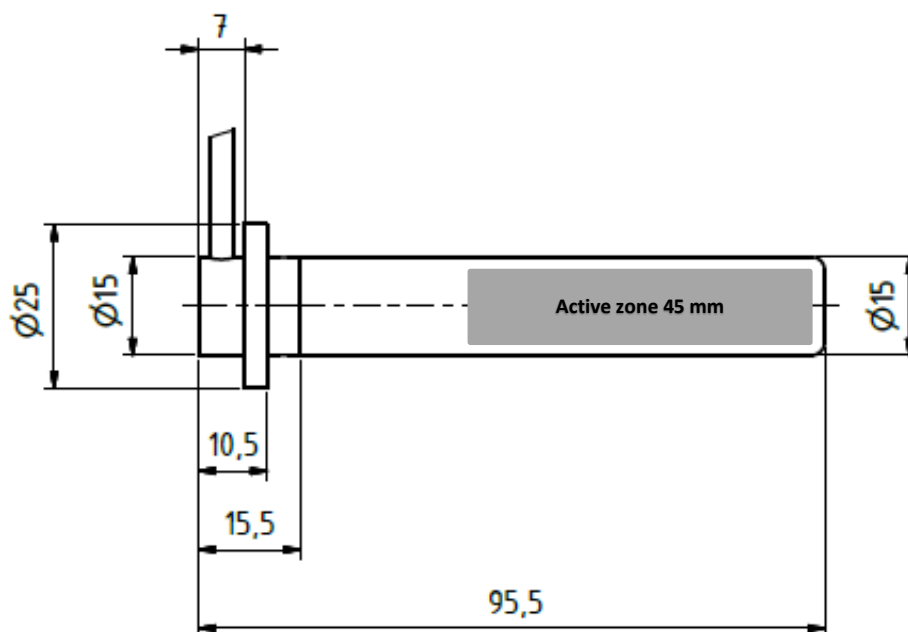


<b>Art.-Nr.</b>	: 130 117
<b>Typ</b>	: R2T-5/10L15
<b>Eigenschaft</b>	: Eintauchsensor mit einem Schaltpunkt
<b>Part-No.</b>	: 130 117
<b>Type</b>	: R2T-5/10L15
<b>Feature</b>	: Immersion sensor with one switching point

**TECHNISCHE DATEN**

**TECHNICAL DATA**

<b>Temperaturbereich Sensor</b>	: -10°C bis 250°C	Ambient temperature sensor	: -10°C to 250°C
<b>Temperaturbereich Kabel</b>	: -10°C bis 200°C	Ambient temperature cable	: -10°C to 200°C
<b>Material</b>	: PTFE / MS58 vernickelt	Material	: PTFE / MS58 nickel plated
<b>Kabellänge inkl. Stecker</b>	: ca. 1460 mm	Cable length incl. plug	: ca. 1460 mm
<b>Stecker</b>	: 3-polig DIN 41524	Plug in	: 3-phase DIN41524
<b>Zubehör</b>	: ---	Equipment	: ---
<b>Verwendung mit</b>	: Schaltverstärker der Baureihen CLS, CLC, CSV, DLC10, DLC22	Useable with	: Switching amplifier series CLS, CLC, CSV DLC10, DLC22
<b>Aktive Zone / Schaltbereich</b> bezogen auf Sensortspitze	: <b>2 – 45 mm</b>	<b>Active zone / Switching range:</b> related to probe tip	: <b>2 – 45 mm</b>
<b>Einbaulage</b>	: vertikal	<b>Mounting position</b>	: vertical



Füllstandssensor / Level sensor  
**BAUREIHE R / SERIES R**

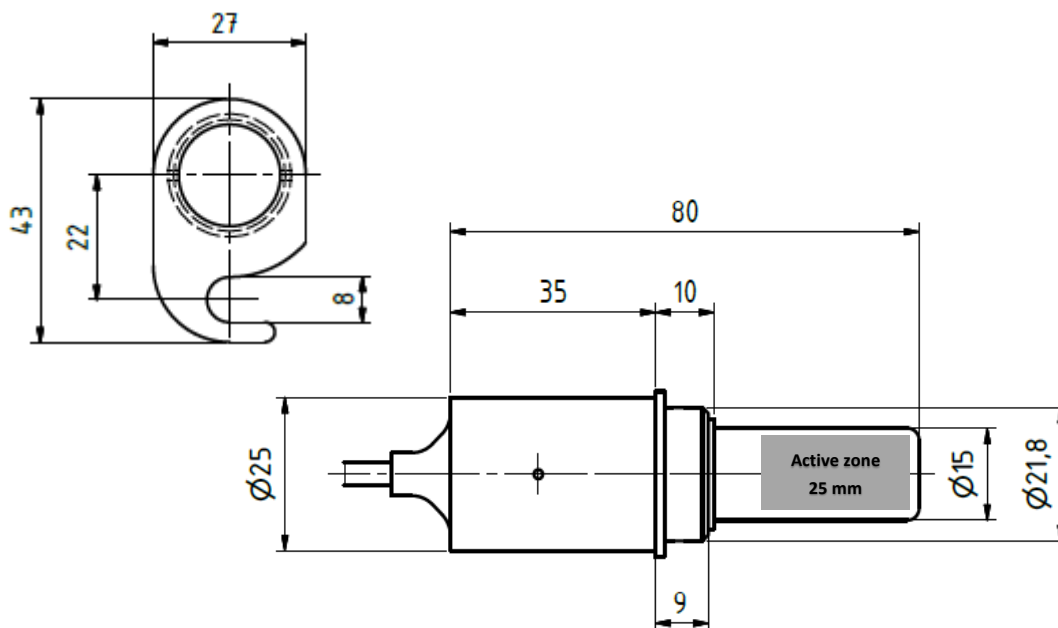


<b>Art.-Nr.</b>	: 130 20
<b>Typ</b>	: R3EW-3/8
<b>Eigenschaft</b>	: Eintauchsensoren mit einem Schaltpunkt
<b>Part-No.</b>	: 130 20
<b>Type</b>	: R3EW-3/8
<b>Feature</b>	: Immersion sensor with one switching point

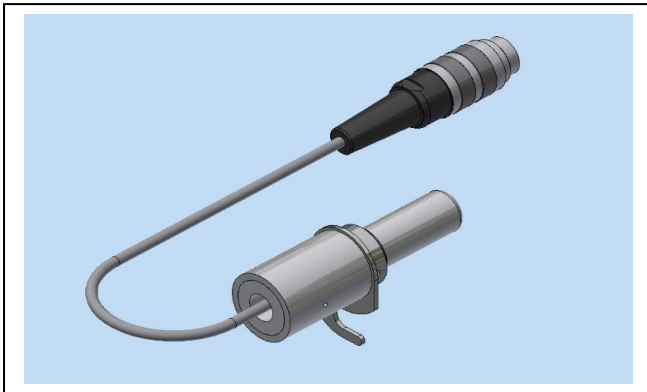
**TECHNISCHE DATEN**

**TECHNICAL DATA**

<b>Temperaturbereich Sensor</b>	: -10°C bis 250°C	<b>Ambient temperature sensor</b>	: -10°C to 250°C
<b>Temperaturbereich Kabel</b>	: -10°C bis 200°C	<b>Ambient temperature cable</b>	: -10°C to 200°C
<b>Material</b>	: PTFE / Al	<b>Material</b>	: PTFE / Al
<b>Kabellänge inkl. Stecker</b>	: ca. 960 mm	<b>Cable length incl. plug</b>	: ca. 960 mm
<b>Stecker</b>	: 3-polig DIN 41524	<b>Plug in</b>	: 3-phase DIN41524
<b>Zubehör</b>	: ---	<b>Equipment</b>	: ---
<b>Verwendung mit</b>	: Schaltverstärker der Baureihen CLS, CLC, CSV, DLC10, DLC22	<b>Useable with</b>	: Switching amplifier series CLS, CLC, CSV, DLC10, DLC22
<b>Aktive Zone / Schaltbereich</b> bezogen auf Sensorspitze	: 2 – 25 mm	<b>Active zone / Switching range</b> related to probe tip	: 2 – 25 mm
<b>Einbaulage</b>	: vertikal	<b>Mounting position</b>	: vertical



Füllstandssensor / Level sensor  
**BAUREIHE R / SERIES R**

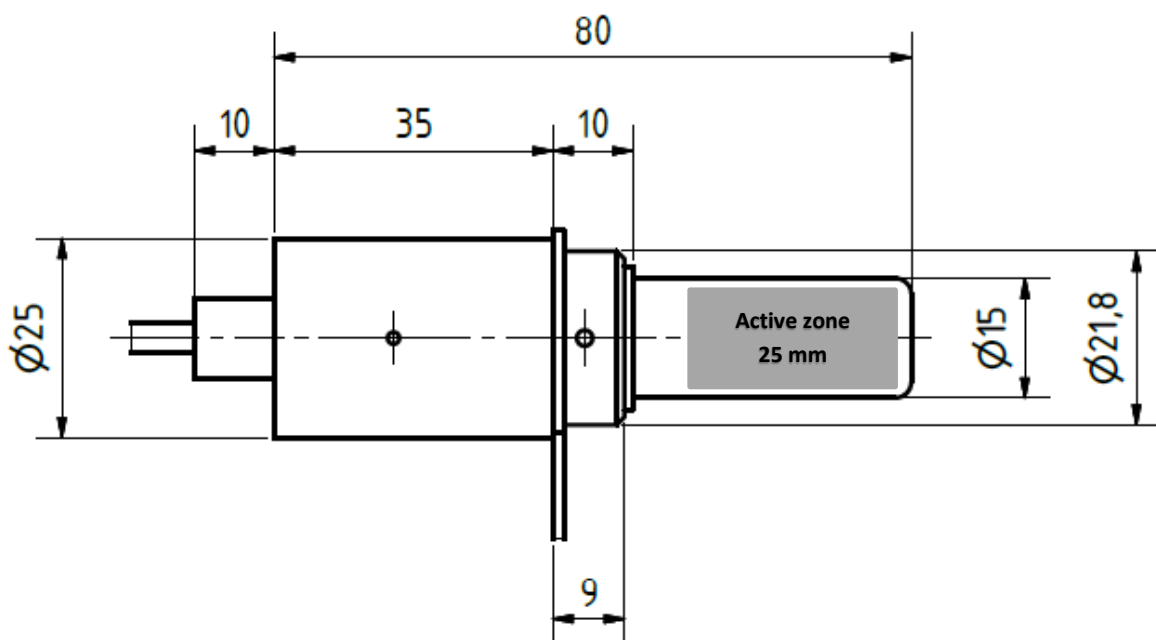


<b>Art.-Nr.</b>	: 130 68
<b>Typ</b>	: R3QW-3/8
<b>Eigenschaft</b>	: Eintauchsensoren mit einem Schaltpunkt
<b>Part-No.</b>	: 130 68
<b>Type</b>	: R3QW-3/8
<b>Feature</b>	: Immersion sensor with one switching point

**TECHNISCHE DATEN**

**TECHNICAL DATA**

<b>Temperaturbereich Sensor</b>	: -10°C bis 250°C	<b>Ambient temperature sensor</b>	: -10°C to 250°C
<b>Temperaturbereich Kabel</b>	: -10°C bis 200°C	<b>Ambient temperature cable</b>	: -10°C to 200°C
<b>Material</b>	: PTFE / Al	<b>Material</b>	: PTFE / Al
<b>Kabellänge inkl. Stecker</b>	: ca. 960 mm	<b>Cable length incl. plug</b>	: ca. 960 mm
<b>Stecker</b>	: 3-polig DIN 41524	<b>Plug in</b>	: 3-phase DIN41524
<b>Zubehör</b>	: ---	<b>Equipment</b>	: ---
<b>Verwendung mit</b>	: Schaltverstärker der Baureihen CLS, CLC, CSV, DLC10, DLC22	<b>Useable with</b>	: Switching amplifier series CLS, CLC, CSV, DLC10, DLC22
<b>Aktive Zone / Schaltbereich</b> bezogen auf Sensorspitze	: 2 – 25 mm	<b>Active zone / Switching range</b> related to probe tip	: 2 – 25 mm
<b>Einbaulage</b>	: vertikal	<b>Mounting position</b>	: vertical



Füllstandssensor / Level sensor  
**BAUREIHE R / SERIES R**

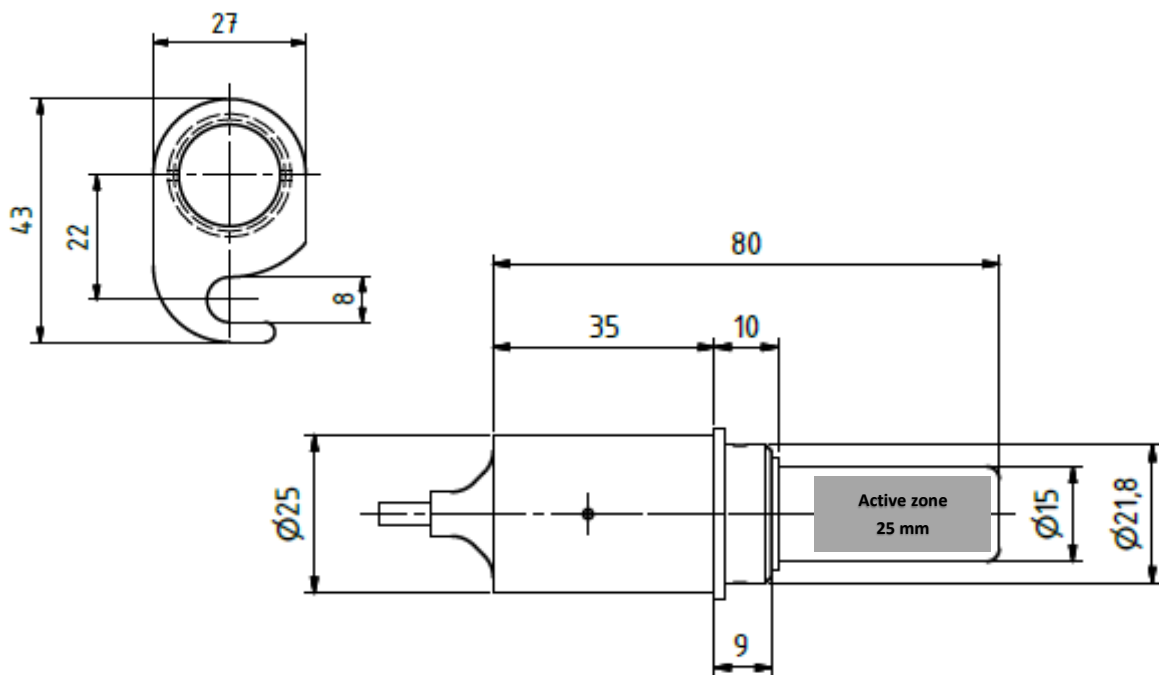


<b>Art.-Nr.</b>	: 130 106
<b>Typ</b>	: R3EW-3/8L15
<b>Eigenschaft</b>	: Eintauchsensoren mit einem Schaltpunkt
<b>Part-No.</b>	: 130 106
<b>Type</b>	: R3EW-3/8L15
<b>Feature</b>	: Immersion sensor with one switching point

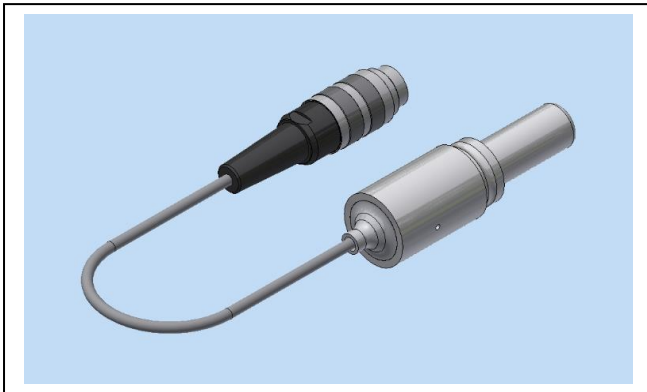
**TECHNISCHE DATEN**

**TECHNICAL DATA**

<b>Temperaturbereich Sensor</b>	: -10°C bis 250°C	<b>Ambient temperature sensor</b>	: -10°C to 250°C
<b>Temperaturbereich Kabel</b>	: -10°C bis 200°C	<b>Ambient temperature cable</b>	: 10°C to 200°C
<b>Material</b>	: PTFE / Al	<b>Material</b>	: PTFE / Al
<b>Kabellänge inkl. Stecker</b>	: ca. 1460 mm	<b>Cable length incl. plug</b>	: ca. 1460 mm
<b>Stecker</b>	: 3-polig DIN 41524	<b>Plug in</b>	: 3-phase DIN41524
<b>Zubehör</b>	: ---	<b>Equipment</b>	: ---
<b>Verwendung mit</b>	: Schaltverstärker der Baureihen CLS, CLC, CSV, DLC10, DLC22	<b>Useable with</b>	: Switching amplifier series CLS, CLC, CSV, DLC10, DLC22
<b>Aktive Zone / Schaltbereich</b>	: 2 – 25 mm bezogen auf Sensorspitze	<b>Active zone / Switching range</b>	: 2 – 25 mm related to probe tip
<b>Einbaulage</b>	: vertikal	<b>Mounting position</b>	: vertical



**Füllstandssensor / Level sensor**  
**BAUREIHE R / SERIES R**

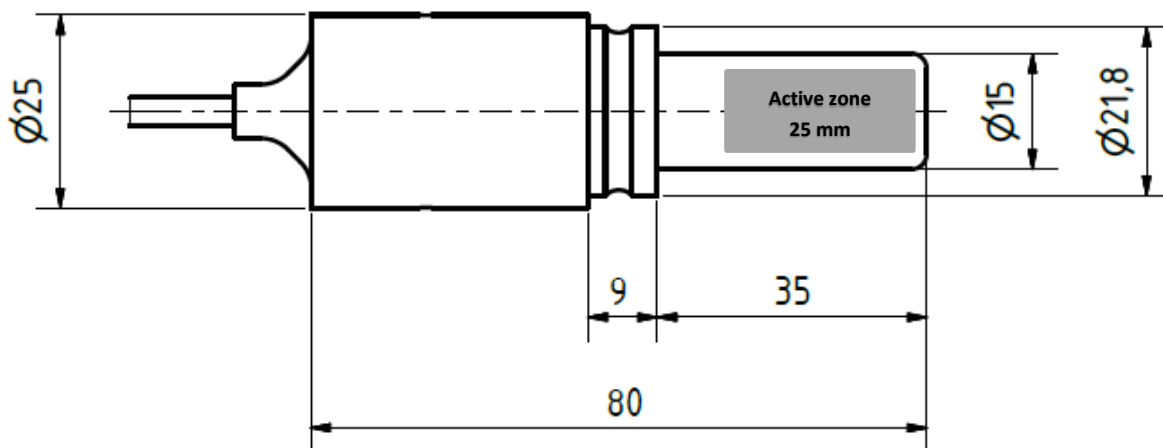


<b>Art.-Nr.</b>	: 130 22
<b>Typ</b>	: R3P-3/8
<b>Eigenschaft</b>	: Eintauchsensor mit einem Schaltpunkt
<b>Part-No.</b>	: 130 22
<b>Type</b>	: R3P-3/8
<b>Feature</b>	: Immersion sensor with one switching point

**TECHNISCHE DATEN**

**TECHNICAL DATA**

<b>Temperaturbereich Sensor</b>	: -10°C bis 250°C	<b>Ambient temperature sensor</b>	: -10°C to 250°C
<b>Temperaturbereich Kabel</b>	: -10°C bis 200° C	<b>Ambient temperature cable</b>	: -10°C to 200°C
<b>Material</b>	: PTFE	<b>Material</b>	: PTFE
<b>Kabellänge inkl. Stecker</b>	: ca. 960 mm	<b>Cable length incl. plug</b>	: ca. 960 mm
<b>Stecker</b>	: 3-polig DIN 41524	<b>Plug in</b>	: 3-phase DIN41524
<b>Zubehör</b>	: ---	<b>Equipment</b>	: ---
<b>Verwendung mit</b>	: Schaltverstärker der Baureihen CLS, CLC, CSV, DLC10, DLC22	<b>Useable with</b>	: Switching amplifier series CLS, CLC, CSV, DLC10, DLC22
<b>Aktive Zone / Schaltbereich</b>	: 2 – 25 mm bezogen auf Sensorspitze	<b>Active zone / Switching range:</b>	: 2 – 25 mm related to probe tip
<b>Einbaulage</b>	: vertikal	<b>Mounting position</b>	: vertical





**Füllstandssensor / Level sensor**  
**BAUREIHE R / SERIES R**

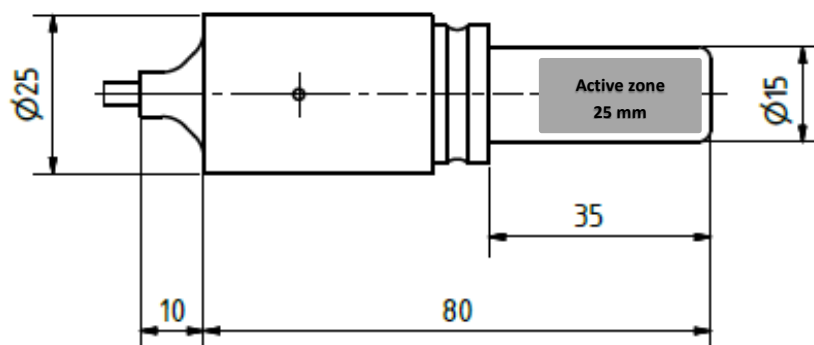


<b>Art.-Nr.</b>	<b>: 130 70</b>
<b>Typ</b>	<b>: R3P-3/8L20</b>
<b>Eigenschaft</b>	<b>: Eintauchsensoren mit einem Schaltpunkt</b>
<b>Part-No.</b>	<b>: 130 70</b>
<b>Type</b>	<b>: R3P-3/8L20</b>
<b>Feature</b>	<b>: Immersion sensor with one switching point</b>

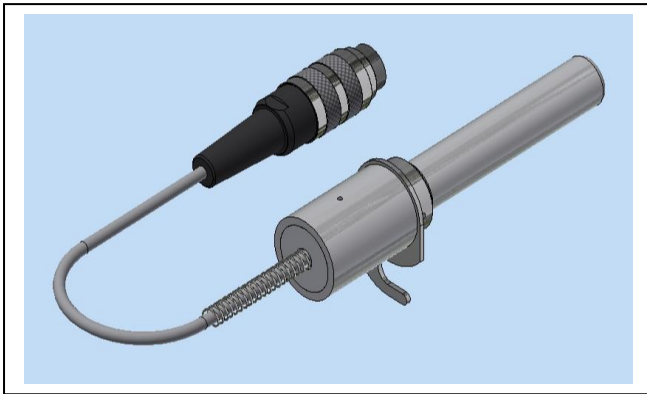
**TECHNISCHE DATEN**

**TECHNICAL DATA**

<b>Temperaturbereich Sensor</b>	<b>: -10°C bis 250°C</b>	<b>Ambient temperature sensor</b>	<b>: -10°C to 250°C</b>
<b>Temperaturbereich Kabel</b>	<b>: -10°C bis 200° C</b>	<b>Ambient temperature cable</b>	<b>: -10°C to 200°C</b>
<b>Material</b>	<b>: PTFE</b>	<b>Material</b>	<b>: PTFE</b>
<b>Kabellänge inkl. Stecker</b>	<b>: ca. 1960 mm</b>	<b>Cable length incl. plug</b>	<b>: ca. 1960 mm</b>
<b>Stecker</b>	<b>: 3-polig DIN 41524</b>	<b>Plug in</b>	<b>: 3-phase DIN41524</b>
<b>Zubehör</b>	<b>: ---</b>	<b>Equipment</b>	<b>: ---</b>
<b>Verwendung mit</b>	<b>: Schaltverstärker der Baureihen CLS, CLC, CSV, DLC10, DLC22</b>	<b>Useable with</b>	<b>: Switching amplifier series CLS, CLC, CSV DLC10, DLC22</b>
<b>Aktive Zone / Schaltbereich</b>	<b>: 2 – 25 mm bezogen auf Sensor Spitze</b>	<b>Active zone / Switching range</b>	<b>: 2 – 25 mm related to probe tip</b>
<b>Einbaulage</b>	<b>: vertikal</b>	<b>Mounting position</b>	<b>: vertical</b>



**Füllstandssensor / Level sensor**  
**BAUREIHE R / SERIES R**



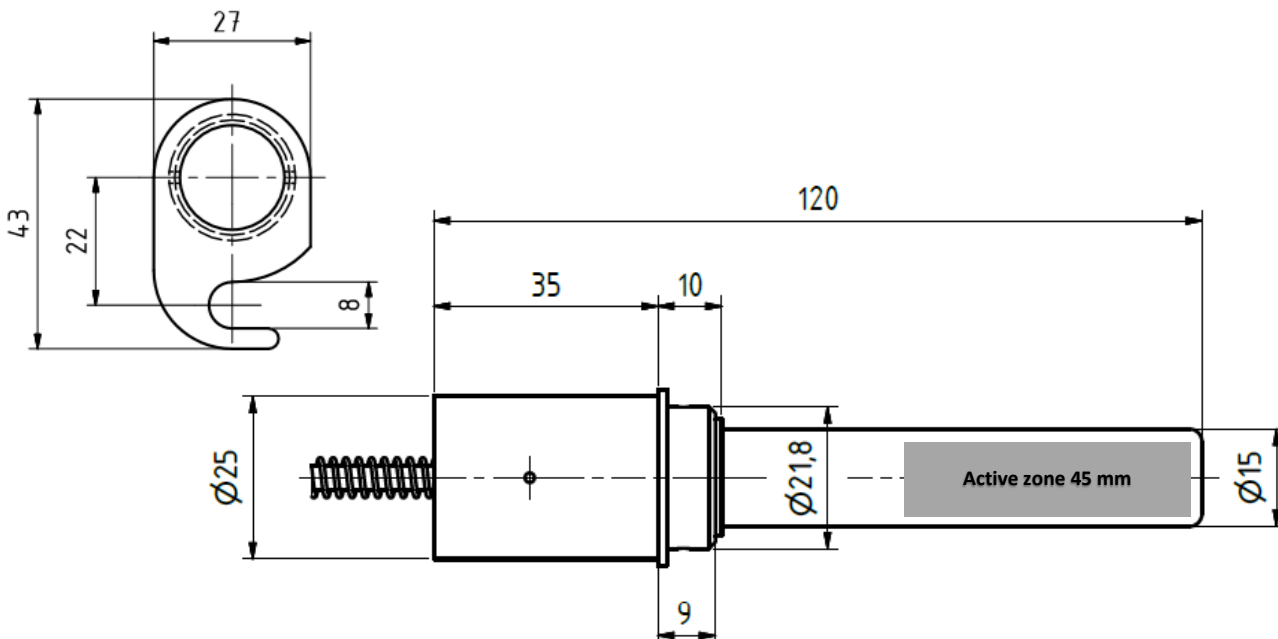
**Art.-Nr.** : 130 11  
**Typ** : R3E-5/12  
**Eigenschaft** : Eintauchsensor mit einem Schaltpunkt

**Part-No.** : 130 11  
**Type** : R3E-5/12  
**Feature** : Immersion sensor with one switching point

**TECHNISCHE DATEN**

**TECHNICAL DATA**

<b>Temperaturbereich Sensor</b> : -10°C bis 250°C	Ambient temperature sensor : -10°C to 250°C
<b>Temperaturbereich Kabel</b> : -10°C bis 200° C	Ambient temperature cable : -10°C to 200°C
<b>Material</b> : PTFE / Al	Material : PTFE / Al
<b>Kabellänge inkl. Stecker</b> : ca. 1140 mm	Cable length incl. plug : ca. 1140 mm
<b>Stecker</b> : 3-polig DIN 41524	Plug in : 3-phase DIN41524
<b>Zubehör</b> : ---	Equipment : ---
<b>Verwendung mit</b> : Schaltverstärker der Baureihen CLS, CLC, CSV, DLC10, DLC22	Useable with : Switching amplifier series CLS, CLC, CSV DLC10, DLC22
<b>Aktive Zone / Schaltbereich</b> : 2 – 45 mm bezogen auf Sensorspitze	<b>Active zone / Switching range</b> : 2 – 45 mm related to probe tip
<b>Einbaulage</b> : vertikal	<b>Mounting position</b> : vertical



**Füllstandssensor / Level sensor**  
**BAUREIHE R / SERIES R**

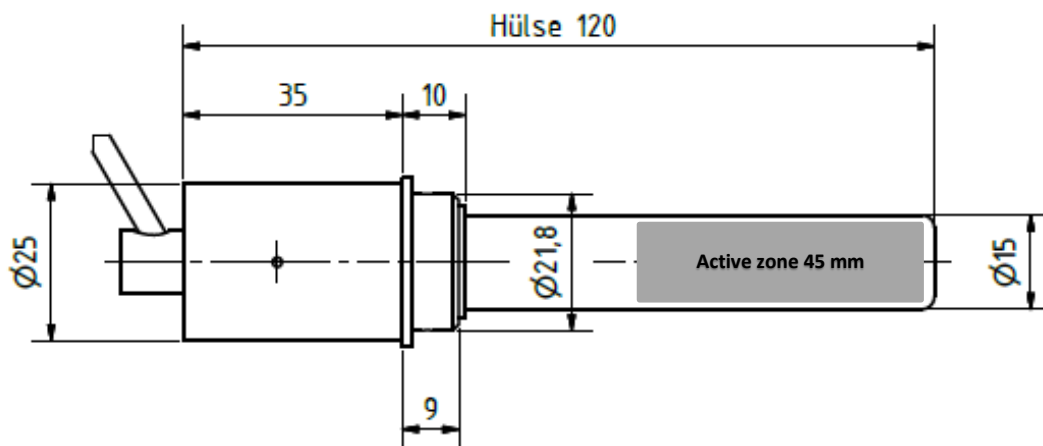


<b>Art.-Nr.</b>	: 130 103
<b>Typ</b>	: R3QE-5/12
<b>Eigenschaft</b>	: Eintauchsensoren mit einem Schaltpunkt
<b>Part-No.</b>	: 130 103
<b>Type</b>	: R3QE-5/12
<b>Feature</b>	: Immersion sensor with one switching point

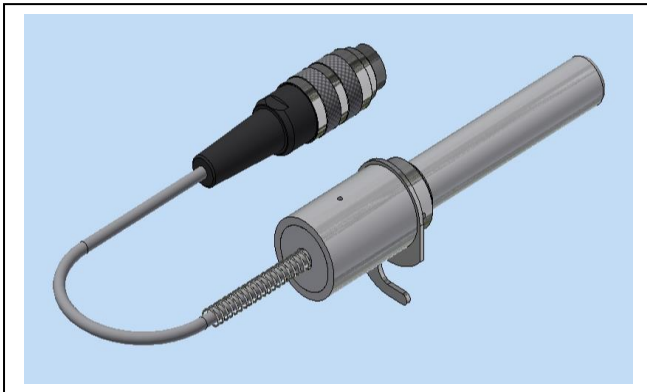
**TECHNISCHE DATEN**

**TECHNICAL DATA**

<b>Temperaturbereich Sensor</b>	: -10°C bis 250°C	<b>Ambient temperature sensor</b>	: -10°C to 250°C
<b>Temperaturbereich Kabel</b>	: -10°C bis 200° C	<b>Ambient temperature cable</b>	: -10°C to 200°C
<b>Material</b>	: PTFE / Al	<b>Material</b>	: PTFE / Al
<b>Kabellänge inkl. Stecker</b>	: 1140 mm	<b>Cable length incl. plug</b>	: 1140 mm
<b>Stecker</b>	: 3-polig DIN 41524	<b>Plug in</b>	: 3-phase DIN41524
<b>Zubehör</b>	: ---	<b>Equipment</b>	: ---
<b>Verwendung mit</b>	: Schaltverstärker der Baureihen CLS, CLC, CSV, DLC10, DLC22	<b>Useable with</b>	: Switching amplifier series CLS, CLC, CSV, DLC10, DLC22
<b>Aktive Zone / Schaltbereich</b>	: 2 – 45 mm bezogen auf Sensor Spitze	<b>Active zone / Switching range</b>	: 2 – 45 mm related to probe tip
<b>Einbaulage</b>	: vertikal	<b>Mounting position</b>	: vertical



**Füllstandssensor / Level sensor**  
**BAUREIHE R / SERIES R**

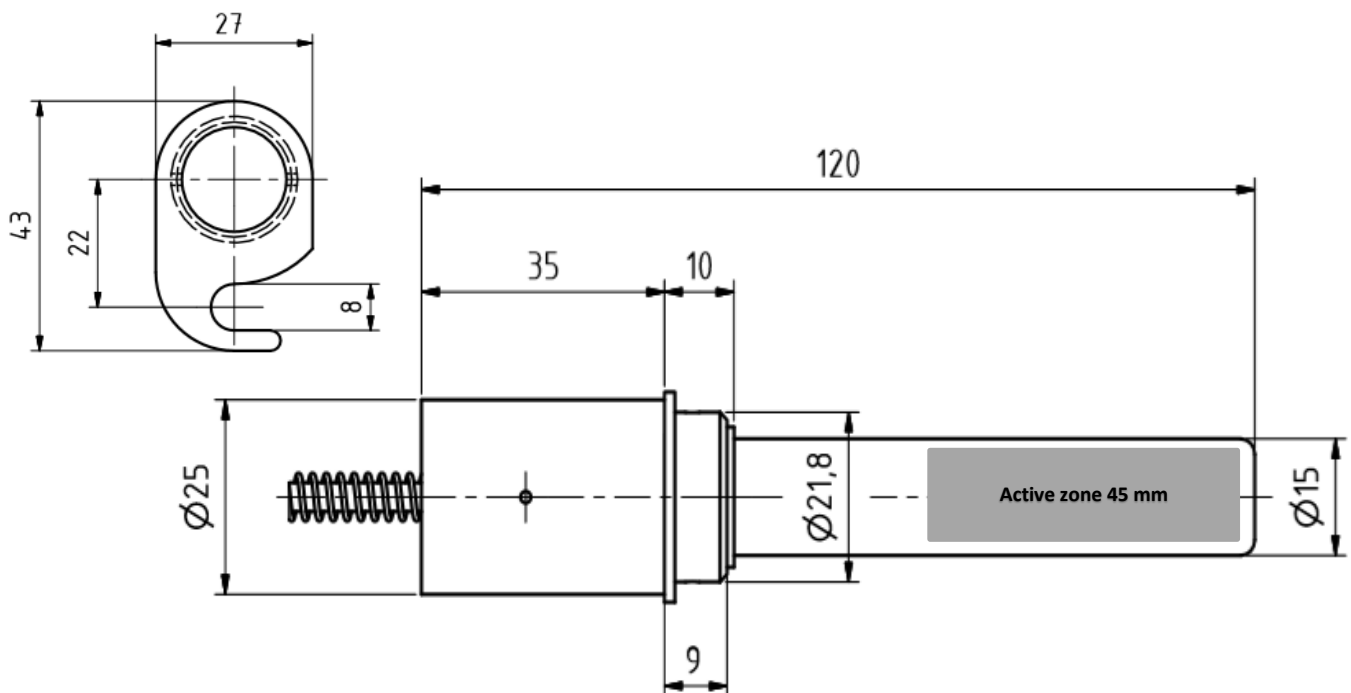


<b>Art.-Nr.</b>	: 130 119
<b>Typ</b>	: R3E-5/12L20
<b>Eigenschaft</b>	: Eintauchsensor mit einem Schaltpunkt
<b>Part-No.</b>	: 130 119
<b>Type</b>	: R3E-5/12L20
<b>Feature</b>	: Immersion sensor with one switching point

**TECHNISCHE DATEN**

**TECHNICAL DATA**

<b>Temperaturbereich Sensor</b>	: -10°C bis 250°C	<b>Ambient temperature sensor</b>	: -10°C to 250°C
<b>Temperaturbereich Kabel</b>	: -10°C bis 200° C	<b>Ambient temperature cable</b>	: -10°C to 200°C
<b>Material</b>	: PTFE / Al	<b>Material</b>	: PTFE / Al
<b>Kabellänge inkl. Stecker</b>	: ca. 1940 mm	<b>Cable length incl. plug</b>	: ca. 1940 mm
<b>Stecker</b>	: 3-polig DIN 41524	<b>Plug in</b>	: 3-phase DIN41524
<b>Zubehör</b>	: ---	<b>Equipment</b>	: ---
<b>Verwendung mit</b>	: Schaltverstärker der Baureihen CLS, CLC, CSV, DLC10, DLC22	<b>Useable with</b>	: Switching amplifier series CLS, CLC, CSV DLC10, DLC22
<b>Aktive Zone / Schaltbereich</b>	: 2 – 45 mm bezogen auf Sensorspitze	<b>Active zone / Switching range:</b>	: 2 – 45 mm related to probe tip
<b>Einbaulage</b>	: vertikal	<b>Mounting position</b>	: vertical



# Füllstandssensor / Level sensor

## BAUREIHE R / SERIES R



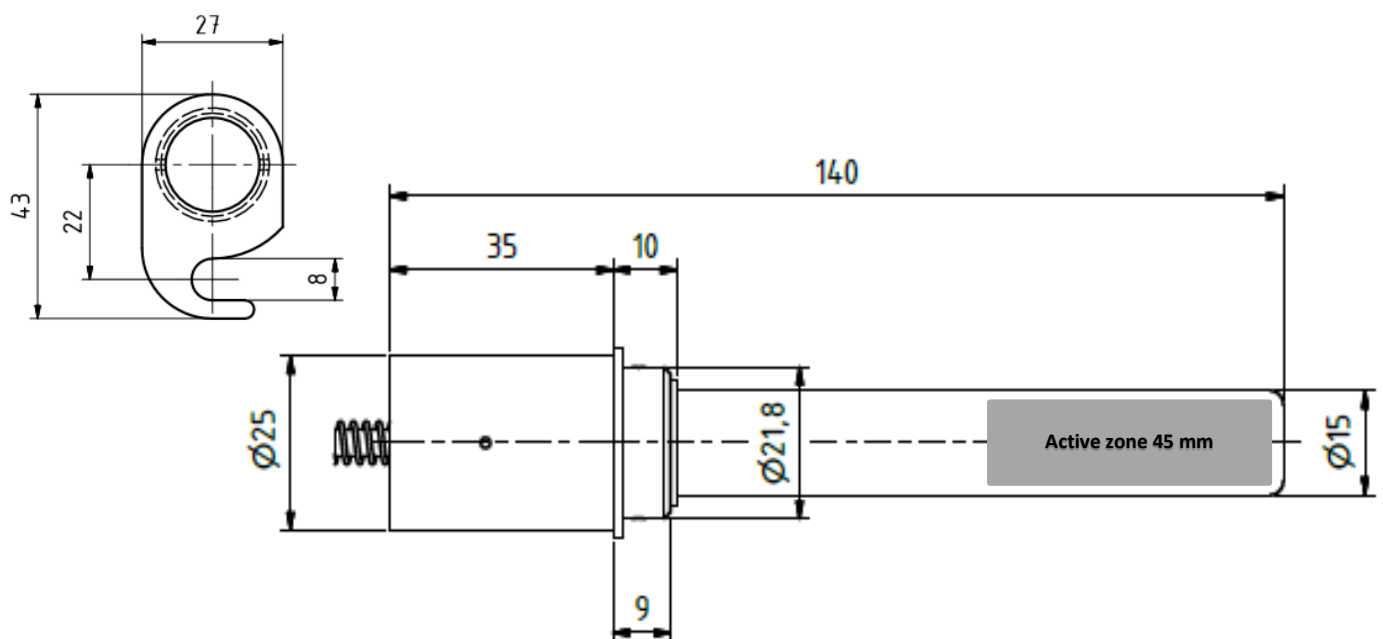
**Art.-Nr.** : 130 146  
**Typ** : R3E-5/14  
**Eigenschaft** : Eintauchsensoren mit einem Schaltpunkt

**Part-No.** : 130 146  
**Type** : R3E-5/14  
**Feature** : Immersion sensor with one switching point

### TECHNISCHE DATEN

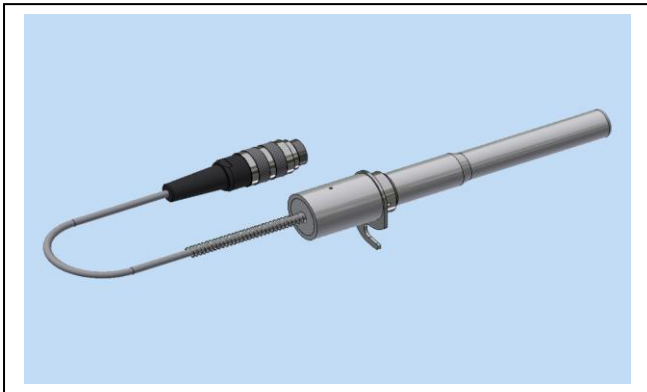
### TECHNICAL DATA

<b>Temperaturbereich Sensor</b>	: -10°C bis 250°C	<b>Ambient temperature sensor</b>	: -10°C to 250°C
<b>Temperaturbereich Kabel</b>	: -10°C bis 200°C	<b>Ambient temperature cable</b>	: -10°C to 200°C
<b>Material</b>	: PTFE / Al	<b>Material</b>	: PTFE / Al
<b>Kabellänge inkl. Stecker</b>	: ca. 1120 mm	<b>Cable length incl. plug</b>	: ca. 1120 mm
<b>Stecker</b>	: 3-polig DIN 41524	<b>Plug in</b>	: 3-phase DIN41524
<b>Zubehör</b>	: ---	<b>Equipment</b>	: ---
<b>Verwendung mit</b>	: Schaltverstärker der Baureihen CLS, CLC, CSV, DLC10, DLC22	<b>Useable with</b>	: Switching amplifier series CLS, CLC, CSV, DLC10, DLC22
<b>Aktive Zone / Schaltbereich</b>	: 2 – 45 mm bezogen auf Sensorspitze	<b>Active zone / Switching range</b>	: 2 – 45 mm related to probe tip
<b>Einbaulage</b>	: vertikal	<b>Mounting position</b>	: vertical



# Füllstandssensor / Level sensor

## BAUREIHE R / SERIES R



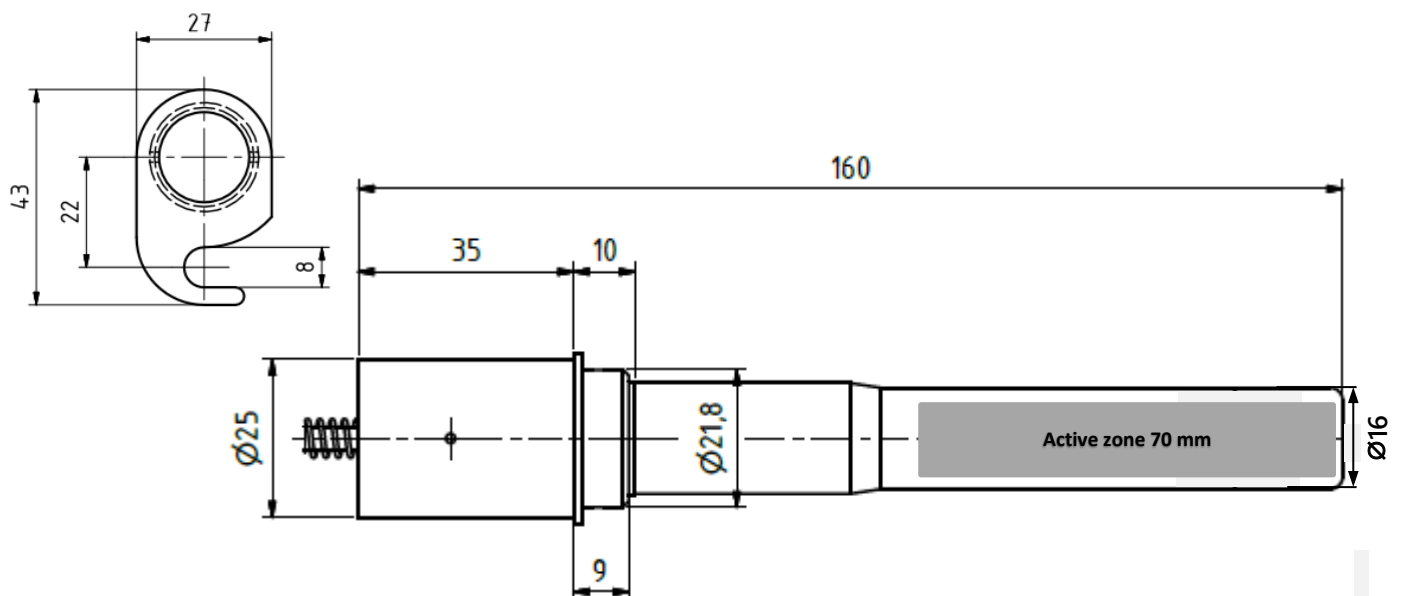
**Art.-Nr.** : 130 104  
**Typ** : R3E-8/16L12  
**Eigenschaft** : Eintauchsensoren mit einem Schaltpunkt

**Part-No.** : 130 104  
**Type** : R3E-8/16L12  
**Feature** : Immersion sensor with one switching point

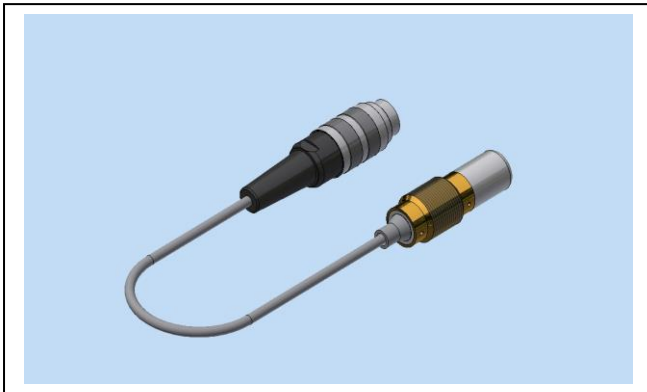
### TECHNISCHE DATEN

### TECHNICAL DATA

<b>Temperaturbereich Sensor</b>	: -10°C bis 250°C	<b>Ambient temperature sensor</b>	: -10°C to 250°C
<b>Temperaturbereich Kabel</b>	: -10°C bis 200°C	<b>Ambient temperature cable</b>	: -10°C to 200°C
<b>Material</b>	: PTFE / Al	<b>Material</b>	: PTFE / Al
<b>Kabellänge inkl. Stecker</b>	: ca. 1230 mm	<b>Cable length incl. plug</b>	: ca. 1230 mm
<b>Stecker</b>	: 3-polig DIN 41524	<b>Plug in</b>	: 3-phase DIN41524
<b>Zubehör</b>	: ---	<b>Equipment</b>	: ---
<b>Verwendung mit</b>	: Schaltverstärker der Baureihen CLS, CLC, CSV, DLC10, DLC22	<b>Useable with</b>	: Switching amplifier series CLS, CLC, CSV, DLC10, DLC22
<b>Aktive Zone / Schaltbereich</b>	: 2 – 70 mm bezogen auf Sensorspitze	<b>Active zone / Switching range</b>	: 2 – 70 mm related to probe tip
<b>Einbaulage</b>	: vertikal	<b>Mounting position</b>	: vertical



**Füllstandssensor / Level sensor**  
**BAUREIHE R / SERIES R**

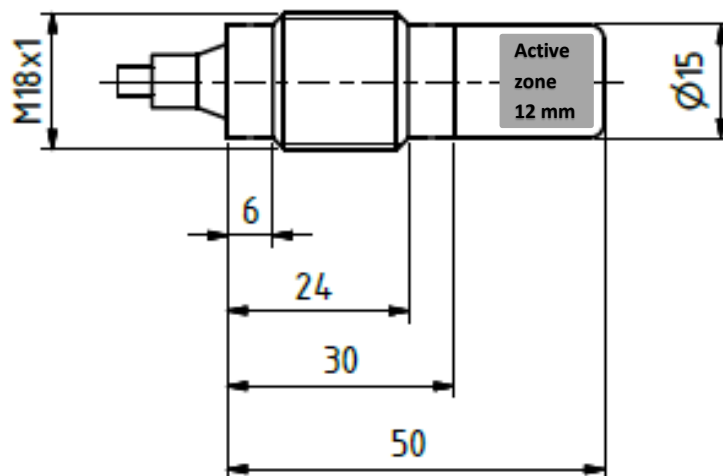


<b>Art.-Nr.</b>	<b>: 130 50</b>
<b>Typ</b>	<b>: R3G-1/5</b>
<b>Eigenschaft</b>	<b>: Eintauchsensor mit einem Schaltpunkt</b>
<b>Part-No.</b>	<b>: 130 50</b>
<b>Type</b>	<b>: R3G-1/5</b>
<b>Feature</b>	<b>: Immersion sensor with one switching point</b>

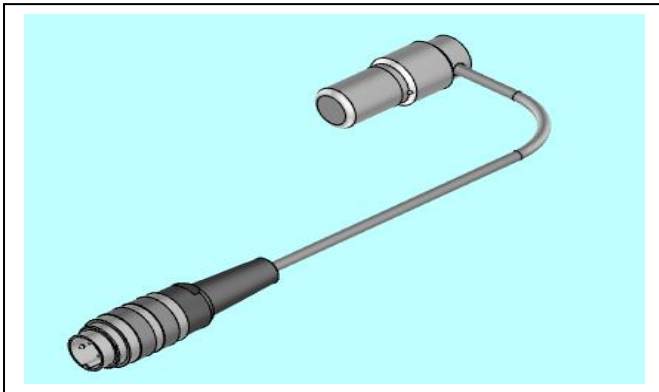
**TECHNISCHE DATEN**

**TECHNICAL DATA**

<b>Temperaturbereich Sensor</b>	<b>: -10°C bis 250°C</b>	Ambient temperature sensor	: -10°C to 250°C
<b>Temperaturbereich Kabel</b>	<b>: -10°C bis 200° C</b>	Ambient temperature cable	: -10°C to 200°C
<b>Material</b>	<b>: PTFE / MS58 vernickelt</b>	Material	: PTFE / MS58 nickel plated
<b>Kabellänge inkl. Stecker</b>	<b>: ca. 970 mm</b>	Cable length incl. plug	: ca. 970 mm
<b>Stecker</b>	<b>: 3-polig DIN 41524</b>	Plug in	: 3-phase DIN41524
<b>Zubehör</b>	<b>: 2 Befestigungsmuttern M18x1 SW24</b>	Equipment	: 2 mounting nuts M18x1 SW24
<b>Verwendung mit</b>	<b>: Schaltverstärker der Baureihen CLS, CLC, CSV, DLC10, DLC22</b>	Useable with	: Switching amplifier series CLS, CLC, CSV DLC10, DLC22
<b>Aktive Zone / Schaltbereich</b>	<b>: 2 – 12 mm</b>	<b>Active zone / Switching range:</b>	<b>2 – 12 mm</b>
bezogen auf Sensorspitze		related to probe tip	
<b>Einbaulage</b>	<b>: vertikal</b>	<b>Mounting position</b>	<b>: vertical</b>



**Füllstandssensor / Level sensor**  
**BAUREIHE R / SERIES R**

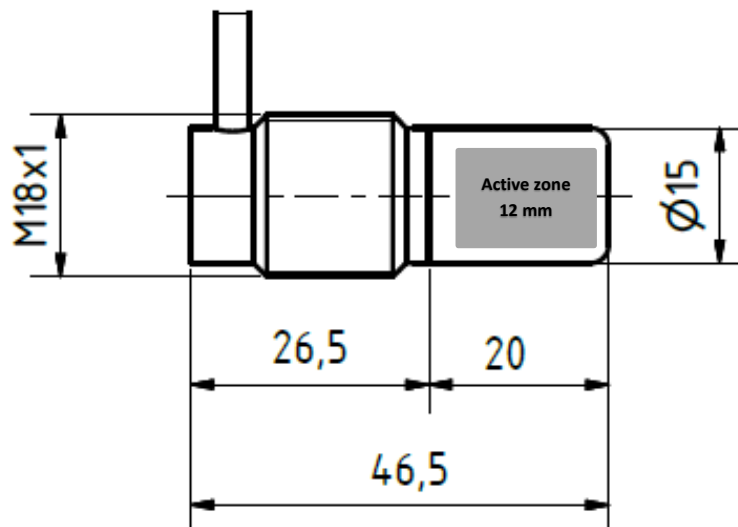


<b>Art.-Nr.</b>	: 130 62
<b>Typ</b>	: R2Q-1/5
<b>Eigenschaft</b>	: Eintauchsensor mit einem Schaltpunkt
<b>Part-No.</b>	: 130 62
<b>Type</b>	: R2Q-1/5
<b>Feature</b>	: Immersion sensor with one switching point

**TECHNISCHE DATEN**

**TECHNICAL DATA**

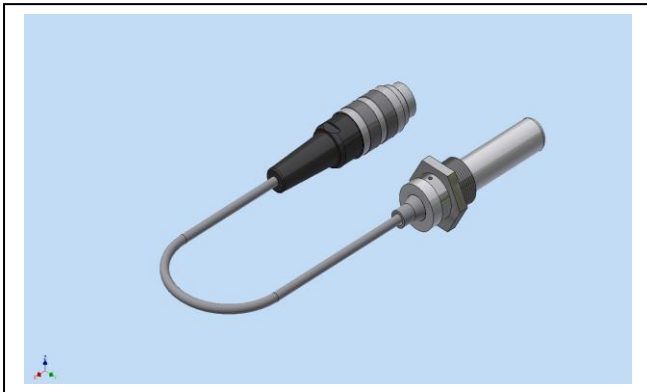
<b>Temperaturbereich Sensor</b>	: -10°C bis 250°C	Ambient temperature sensor	: -10°C to 250°C
<b>Temperaturbereich Kabel</b>	: -10°C bis 200° C	Ambient temperature cable	: -10°C to 200°C
<b>Material</b>	: PTFE / MS58 vernickelt	Material	: PTFE / MS58 nickel plated
<b>Kabellänge inkl. Stecker</b>	: ca. 970 mm	Cable length incl. plug	: ca. 970 mm
<b>Stecker</b>	: 3-polig DIN 41524	Plug in	: 3-phase DIN41524
<b>Zubehör</b>	: 2 Befestigungsmuttern M18x1 SW24	Equipment	: 2 mounting nuts M18x1 SW24
<b>Verwendung mit</b>	: Schaltverstärker der Baureihen CLS, CLC, CSV, DLC10, DLC22	Useable with	: Switching amplifier series CLS, CLC, CSV, DLC10, DLC22
<b>Aktive Zone / Schaltbereich</b>	: <b>2 – 12 mm</b> bezogen auf Sensortspitze	<b>Active zone / Switching range:</b>	<b>2 – 12 mm</b> related to probe tip
<b>Einbaulage</b>	: vertikal/horizontal	<b>Mounting position</b>	: vertikal/horizontal





# Füllstandssensor / Level sensor

## BAUREIHE R / SERIES R



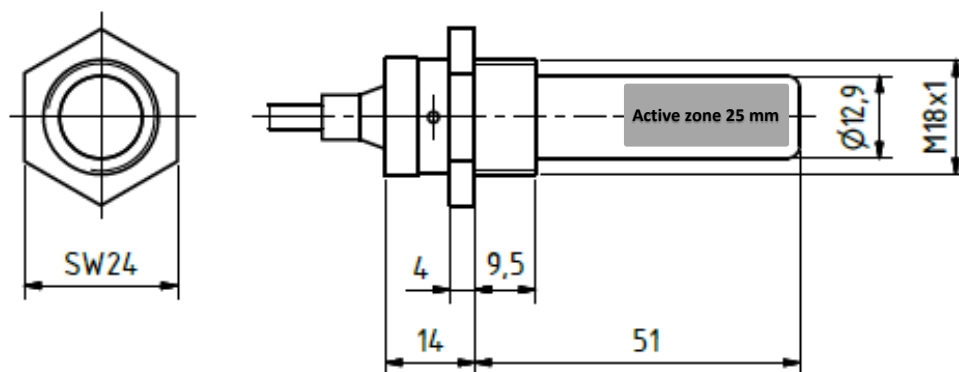
**Art.-Nr.** : 130 137  
**Typ** : R3STD-3/7L20  
**Eigenschaft** : Eintauchsensoren mit einem Schaltpunkt

**Part-No.** : 130 137  
**Type** : R3STD-3/7L20  
**Feature** : Immersion sensor with one switching point

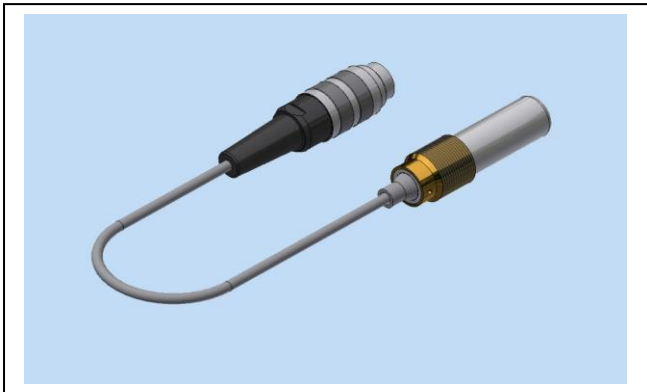
### TECHNISCHE DATEN

### TECHNICAL DATA

<b>Temperaturbereich Sensor</b>	: -10°C bis 250°C	<b>Ambient temperature sensor</b>	: -10°C to 250°C
<b>Temperaturbereich Kabel</b>	: -10°C bis 200°C	<b>Ambient temperature cable</b>	: -10°C to 200°C
<b>Material</b>	: PTFE / MS58 vernickelt	<b>Material</b>	: PTFE / MS58 nickel plated
<b>Kabellänge inkl. Stecker</b>	: ca. 1970 mm	<b>Cable length incl. plug</b>	: ca. 1970 mm
<b>Stecker</b>	: 3-polig DIN 41524	<b>Plug in</b>	: 3-phase DIN41524
<b>Zubehör</b>	: ---	<b>Equipment</b>	: ---
<b>Verwendung mit</b>	: Schaltverstärker der Baureihen CLS, CLC, CSV, DLC10, DLC22	<b>Useable with</b>	: Switching amplifier series CLS, CLC, CSV, DLC10, DLC22
<b>Aktive Zone / Schaltbereich</b>	: <b>2 – 25 mm</b> bezogen auf Sensortip	<b>Active zone / Switching range</b>	: <b>2 – 25 mm</b> related to probe tip
<b>Einbaulage</b>	: vertikal	<b>Mounting position</b>	: vertikal



**Füllstandssensor / Level sensor**  
**BAUREIHE R / SERIES R**

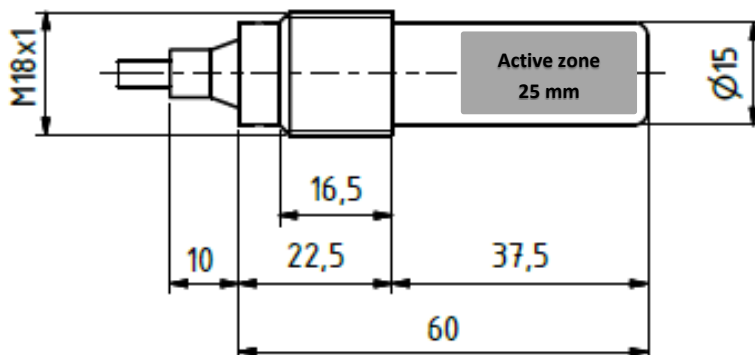


<b>Art.-Nr.</b>	<b>: 130 116</b>
<b>Typ</b>	<b>: R3G-3/6</b>
<b>Eigenschaft</b>	<b>: Eintauchsensor mit einem Schaltpunkt</b>
<b>Part-No.</b>	<b>: 130 116</b>
<b>Type</b>	<b>: R3G-3/6</b>
<b>Feature</b>	<b>: Immersion sensor with one switching point</b>

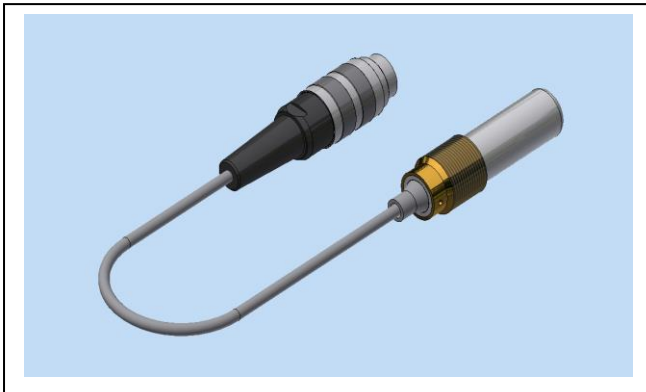
**TECHNISCHE DATEN**

**TECHNICAL DATA**

<b>Temperaturbereich Sensor</b>	<b>: -10°C bis 250°C</b>	Ambient temperature sensor	: -10°C to 250°C
<b>Temperaturbereich Kabel</b>	<b>: -10°C bis 200° C</b>	Ambient temperature cable	: -10°C to 200°C
<b>Material</b>	<b>: PTFE / MS58 vernickelt</b>	Material	: PTFE / MS58 nickel plated
<b>Kabellänge inkl. Stecker</b>	<b>: ca. 980 mm</b>	Cable length incl. plug	: ca. 980 mm
<b>Stecker</b>	<b>: 3-polig DIN 41524</b>	Plug in	: 3-phase DIN41524
<b>Zubehör</b>	<b>: 2 Befestigungsmuttern M18x1 SW24</b>	Equipment	: 2 mounting nuts M18x1 SW24
<b>Verwendung mit</b>	<b>: Schaltverstärker der Baureihen CLS, CLC, CSV, DLC10, DLC22</b>	Useable with	: Switching amplifier series CLS, CLC, CSV DLC10, DLC22
<b>Aktive Zone / Schaltbereich</b>	<b>: 2 – 25 mm</b>	<b>Active zone / Switching range:</b>	<b>2 – 25 mm</b>
bezogen auf Sensortipitze		related to probe tip	
<b>Einbaulage</b>	<b>: vertikal</b>	<b>Mounting position</b>	<b>: vertical</b>



**Füllstandssensor / Level sensor**  
**BAUREIHE R / SERIES R**



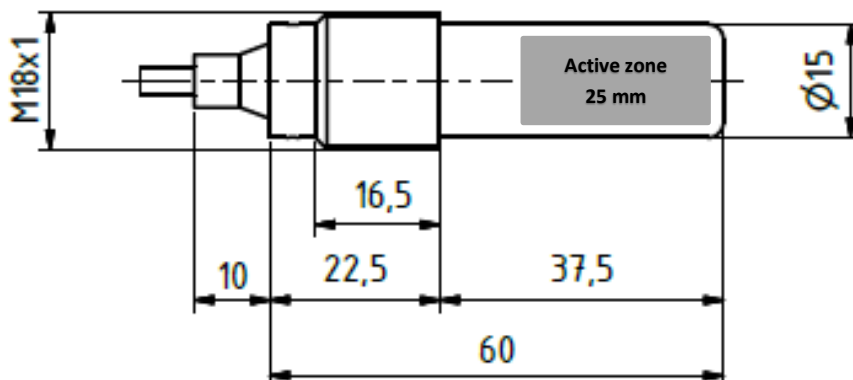
**Art.-Nr.** : 130 63  
**Typ** : R3G-3/6L15  
**Eigenschaft** : Eintauchsensor mit einem Schaltpunkt

**Part-No.** : 130 63  
**Type** : R3G-3/6L15  
**Feature** : Immersion sensor with one switching point

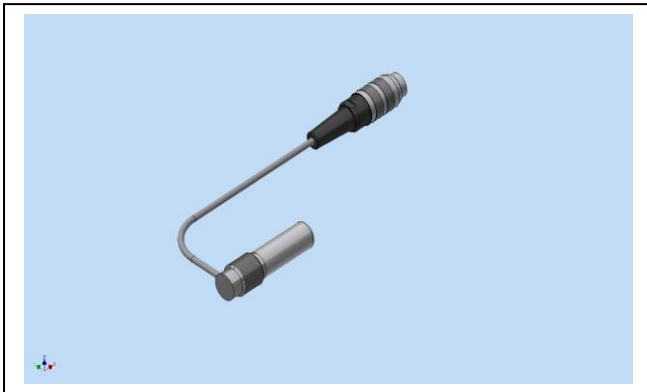
**TECHNISCHE DATEN**

**TECHNICAL DATA**

<b>Temperaturbereich Sensor</b>	: -10°C bis 250°C	Ambient temperature sensor	: -10°C to 250°C
<b>Temperaturbereich Kabel</b>	: -10°C bis 200° C	Ambient temperature cable	: -10°C to 200°C
<b>Material</b>	: PTFE / MS58 vernickelt	Material	: PTFE / MS58 nickel plated
<b>Kabellänge inkl. Stecker</b>	: ca. 1480 mm	Cable length incl. plug	: ca. 1480 mm
<b>Stecker</b>	: 3-polig DIN 41524	Plug in	: 3-phase DIN41524
<b>Zubehör</b>	: 2 Befestigungsmuttern M18x1 SW24	Equipment	: 2 mounting nuts M18x1 SW24
<b>Verwendung mit</b>	: Schaltverstärker der Baureihen CLS, CLC, CSV, DLC10, DLC22	Useable with	: Switching amplifier series CLS, CLC, CSV DLC10, DLC22
<b>Aktive Zone / Schaltbereich</b>	: <b>2 – 25 mm</b> bezogen auf Sensorspitze	<b>Active zone / Switching range:</b>	<b>2 – 25 mm</b> related to probe tip
<b>Einbaulage</b>	: vertikal	<b>Mounting position</b>	: vertical



**Füllstandssensor / Level sensor**  
**BAUREIHE R / SERIES R**

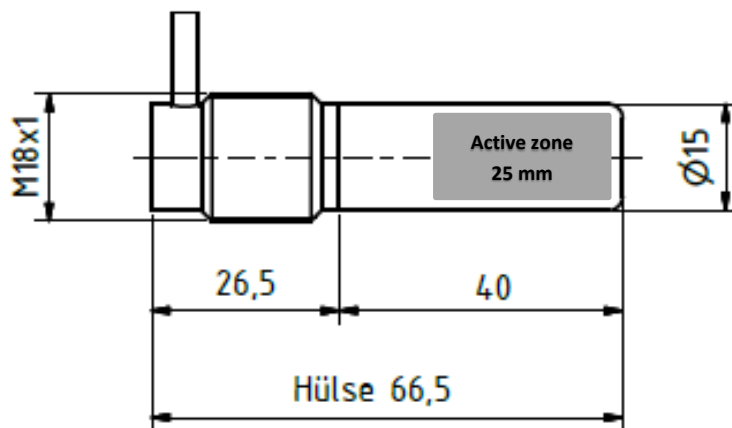


<b>Art.-Nr.</b>	: 130 81
<b>Typ</b>	: R2Q-3/6
<b>Eigenschaft</b>	: Eintauchsensor mit einem Schaltpunkt
<b>Part-No.</b>	: 130 81
<b>Type</b>	: R2Q-3/6
<b>Feature</b>	: Immersion sensor with one switching point

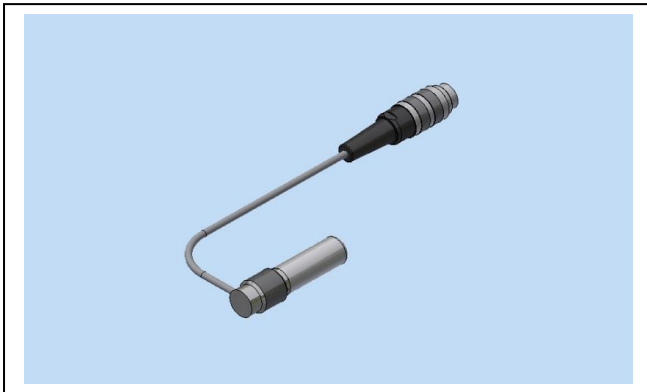
**TECHNISCHE DATEN**

**TECHNICAL DATA**

<b>Temperaturbereich Sensor</b>	: -10°C bis 250°C	Ambient temperature sensor	: -10°C to 250°C
<b>Temperaturbereich Kabel</b>	: -10°C bis 200° C	Ambient temperature cable	: -10°C to 200°C
<b>Material</b>	: PTFE / MS58 vernickelt	Material	: PTFE / MS58 nickel plated
<b>Kabellänge inkl. Stecker</b>	: ca. 970 mm	Cable length incl. plug	: ca. 970 mm
<b>Stecker</b>	: 3-polig DIN 41524	Plug in	: 3-phase DIN41524
<b>Zubehör</b>	: 2 Befestigungsmuttern M18x1 SW24	Equipment	: 2 mounting nuts M18x1 SW24
<b>Verwendung mit</b>	: Schaltverstärker der Baureihen CLS, CLC, CSV, DLC10, DLC22	Useable with	: Switching amplifier series CLS, CLC, CSV, DLC10, DLC22
<b>Aktive Zone / Schaltbereich</b>	: 2 – 25 mm bezogen auf Sensorspitze	<b>Active zone / Switching range:</b>	<b>2 – 25 mm</b> related to probe tip
<b>Einbaulage</b>	: vertikal	<b>Mounting position</b>	: vertical



Füllstandssensor / Level sensor  
**BAUREIHE R / SERIES R**

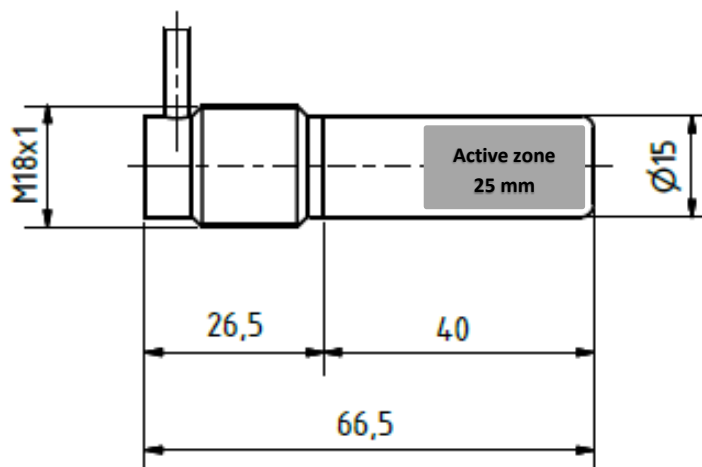


<b>Art.-Nr.</b>	: 130 26
<b>Typ</b>	: R2Q-3/6L15
<b>Eigenschaft</b>	: Eintauchsensoren mit einem Schaltpunkt
<b>Part-No.</b>	: 130 26
<b>Type</b>	: R2Q-3/6L15
<b>Feature</b>	: Immersion sensor with one switching point

**TECHNISCHE DATEN**

**TECHNICAL DATA**

<b>Temperaturbereich Sensor</b>	: -10°C bis 250°C	Ambient temperature sensor	: -10°C to 250°C
<b>Temperaturbereich Kabel</b>	: -10°C bis 200°C	Ambient temperature cable	: -10°C to 200°C
<b>Material</b>	: PTFE / MS58 vernickelt	Material	: PTFE / MS58 nickel plated
<b>Kabellänge inkl. Stecker</b>	: ca. 1470 mm	Cable length incl. plug	: ca. 1470 mm
<b>Stecker</b>	: 3-polig DIN 41524	Plug in	: 3-phase DIN41524
<b>Zubehör</b>	: 2 Befestigungsmuttern M18x1 SW24	Equipment	: 2 mounting nuts M18x1 SW24
<b>Verwendung mit</b>	: Schaltverstärker der Baureihen CLS, CLC, CSV, DLC10, DLC22	Useable with	: Switching amplifier series CLS, CLC, CSV, DLC10, DLC22
<b>Aktive Zone / Schaltbereich</b>	: 2 – 25 mm bezogen auf Sensortip	<b>Active zone / Switching range:</b>	<b>2 – 25 mm</b> related to probe tip
<b>Einbaulage</b>	: vertikal/horizontal	<b>Mounting position</b>	: vertical/horizontal



# Füllstandssensor / Level sensor

## BAUREIHE R / SERIES R



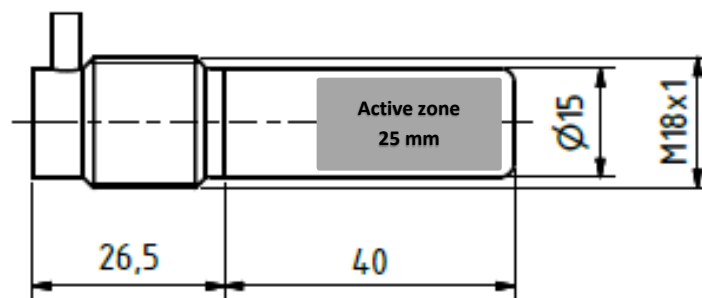
**Art.-Nr.** : 130 97  
**Typ** : R2Q-3/6L20  
**Eigenschaft** : Eintauchsensoren mit einem Schaltpunkt

**Part-No.** : 130 97  
**Type** : R2Q-3/6L20  
**Feature** : Immersion sensor with one switching point

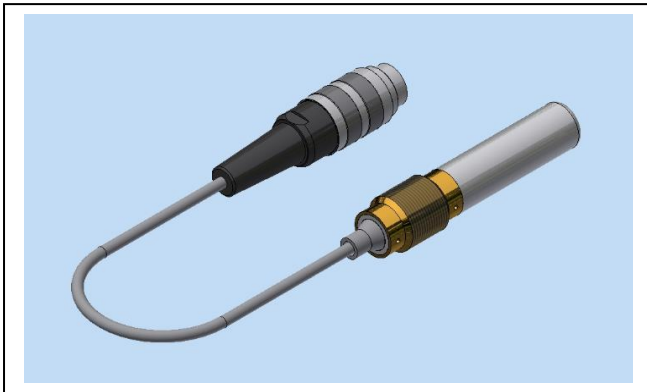
### TECHNISCHE DATEN

### TECHNICAL DATA

<b>Temperaturbereich Sensor</b>	: -10°C bis 250°C	Ambient temperature sensor	: -10°C to 250°C
<b>Temperaturbereich Kabel</b>	: -10°C bis 200°C	Ambient temperature cable	: -10°C to 200°C
<b>Material</b>	: PTFE / MS58 vernickelt	Material	: PTFE / MS58 nickel plated
<b>Kabellänge inkl. Stecker</b>	: ca. 1970 mm	Cable length incl. plug	: ca. 1970 mm
<b>Stecker</b>	: 3-polig DIN 41524	Plug in	: 3-phase DIN41524
<b>Zubehör</b>	: 2 Befestigungsmuttern M18x1 SW24	Equipment	: 2 mounting nuts M18x1 SW24
<b>Verwendung mit</b>	: Schaltverstärker der Baureihen CLS, CLC, CSV, DLC10, DLC22	Useable with	: Switching amplifier series CLS, CLC, CSV DLC10, DLC22
<b>Aktive Zone / Schaltbereich</b> bezogen auf Sensorspitze	: 2 – 25 mm	<b>Active zone / Switching range:</b> related to probe tip	: 2 – 25 mm
<b>Einbaulage</b>	: vertical/ horizontal	<b>Mounting position</b>	: vertical/ horizontal



**Füllstandssensor / Level sensor**  
**BAUREIHE R / SERIES R**

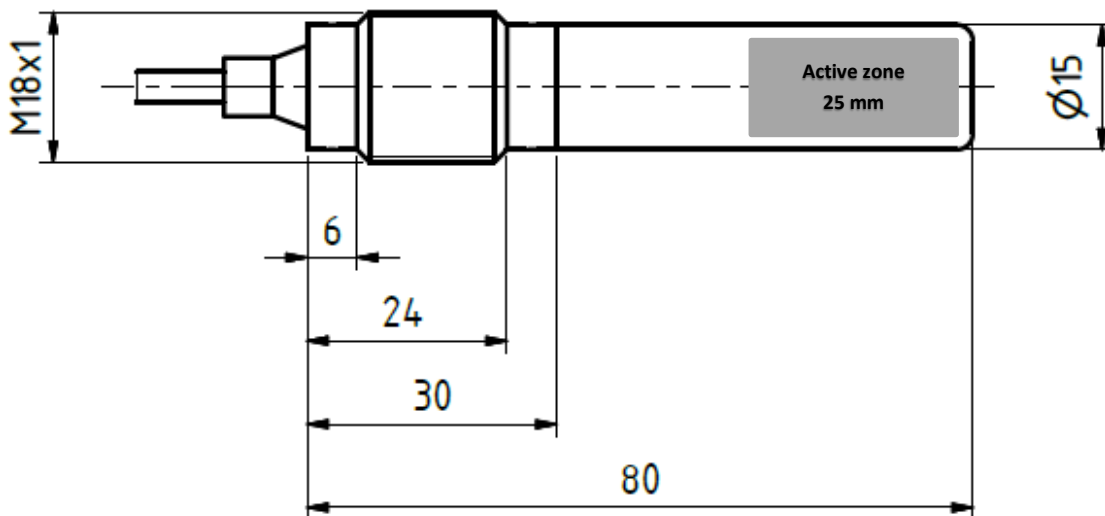


<b>Art.-Nr.</b>	<b>: 130 69</b>
<b>Typ</b>	<b>: R3G-3/8</b>
<b>Eigenschaft</b>	<b>: Eintauchsensor mit einem Schaltpunkt</b>
<b>Part-No.</b>	<b>: 130 69</b>
<b>Type</b>	<b>: R3G-3/8</b>
<b>Feature</b>	<b>: Immersion sensor with one switching point</b>

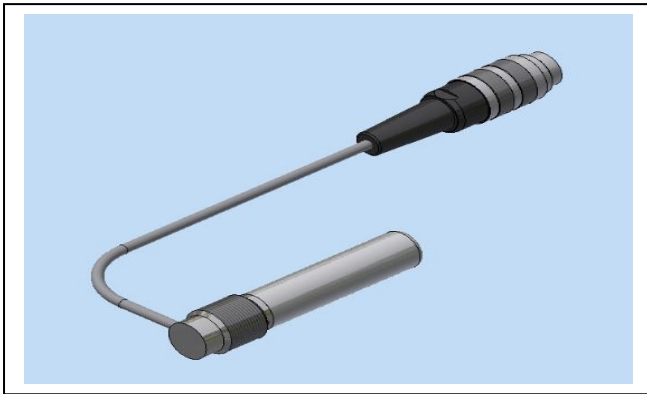
**TECHNISCHE DATEN**

**TECHNICAL DATA**

<b>Temperaturbereich Sensor</b>	<b>: -10°C bis 250°C</b>	Ambient temperature sensor	: -10°C to 250°C
<b>Temperaturbereich Kabel</b>	<b>: -10°C bis 200°C</b>	Ambient temperature cable	: -10°C to 200°C
<b>Material</b>	<b>: PTFE / MS58 vernickelt</b>	Material	: PTFE / MS58 nickel plated
<b>Kabellänge inkl. Stecker</b>	<b>: ca. 960 mm</b>	Cable length incl. plug	: ca. 960 mm
<b>Stecker</b>	<b>: 3-polig DIN 41524</b>	Plug in	: 3-phase DIN41524
<b>Zubehör</b>	<b>: 2 Befestigungsmuttern M18x1 SW24</b>	Equipment	: 2 mounting nuts M18x1 SW24
<b>Verwendung mit</b>	<b>: Schaltverstärker der Baureihen CLS, CLC, CSV, DLC10, DLC22</b>	Useable with	: Switching amplifier series CLS, CLC, CSV DLC10, DLC22
<b>Aktive Zone / Schaltbereich</b>	<b>: 2 – 25 mm bezogen auf Sensorspitze</b>	<b>Active zone / Switching range:</b>	<b>2 – 25 mm related to probe tip</b>
<b>Einbaulage</b>	<b>: vertikal</b>	<b>Mounting position</b>	<b>: vertical</b>



**Füllstandssensor / Level sensor**  
**BAUREIHE R / SERIES R**

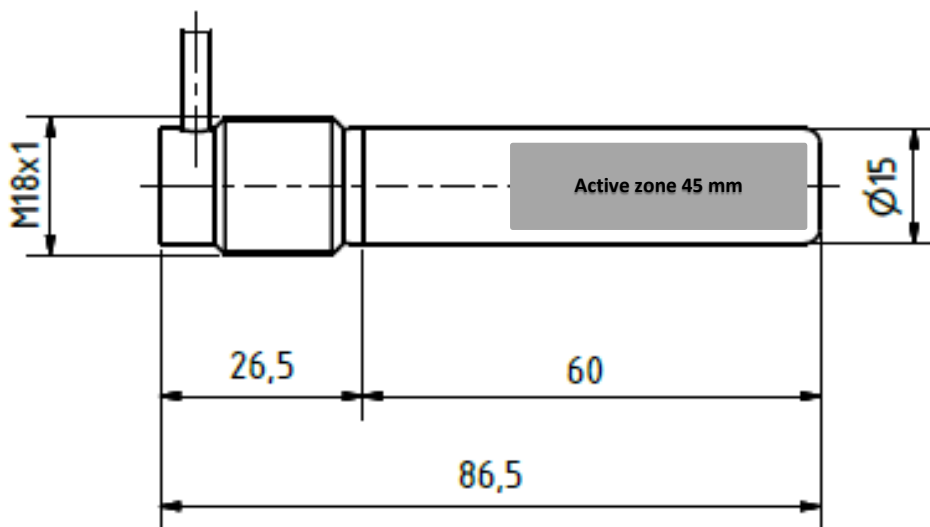


<b>Art.-Nr.</b>	: 130 19
<b>Typ</b>	: R2Q-5/8
<b>Eigenschaft</b>	: Eintauchsensor mit einem Schaltpunkt
<b>Part-No.</b>	: 130 19
<b>Type</b>	: R2Q-5/8
<b>Feature</b>	: Immersion sensor with one switching point

**TECHNISCHE DATEN**

**TECHNICAL DATA**

<b>Temperaturbereich Sensor</b>	: -10°C bis 250°C	Ambient temperature sensor	: -10°C to 250°C
<b>Temperaturbereich Kabel</b>	: -10°C bis 200°C	Ambient temperature cable	: -10°C to 200°C
<b>Material</b>	: PTFE MS58 vernickelt	Material	: PTFE MS58 nickel plated
<b>Kabellänge inkl. Stecker</b>	: ca. 970 mm	Cable length incl. plug	: ca. 970 mm
<b>Stecker</b>	: 3-polig DIN 41524	Plug in	: 3-phase DIN41524
<b>Zubehör</b>	: 2 Befestigungsmuttern M18x1 SW24	Equipment	: 2 mounting nuts M18x1 SW24
<b>Verwendung mit</b>	: Schaltverstärker der Baureihen CLS, CLC, CSV, DLC10, DLC22	Useable with	: Switching amplifier series CLS, CLC, CSV DLC10, DLC22
<b>Aktive Zone / Schaltbereich</b>	: <b>2 – 45 mm</b> bezogen auf Sensorspitze	<b>Active zone / Switching range:</b>	<b>2 – 45 mm</b> related to probe tip
<b>Einbaulage</b>	: vertikal	<b>Mounting position</b>	: vertikal





# Füllstandssensor / Level sensor

## BAUREIHE R / SERIES R



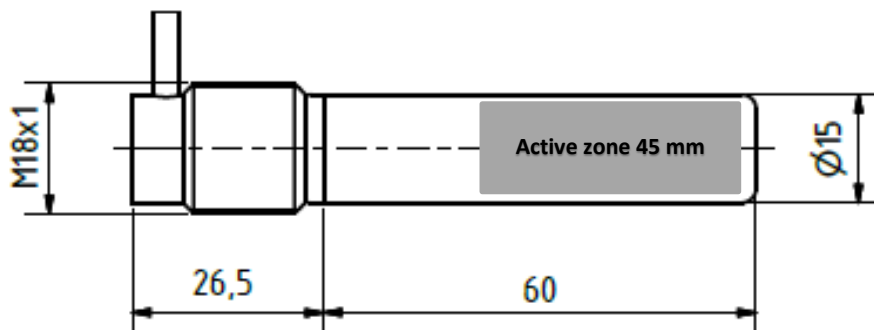
**Art.-Nr.** : 130 88  
**Typ** : R2Q-5/8L10W  
**Eigenschaft** : Eintauchsensoren mit einem Schaltpunkt

**Part-No.** : 130 88  
**Type** : R2Q-5/8L10W  
**Feature** : Immersion sensor with one switching point

### TECHNISCHE DATEN

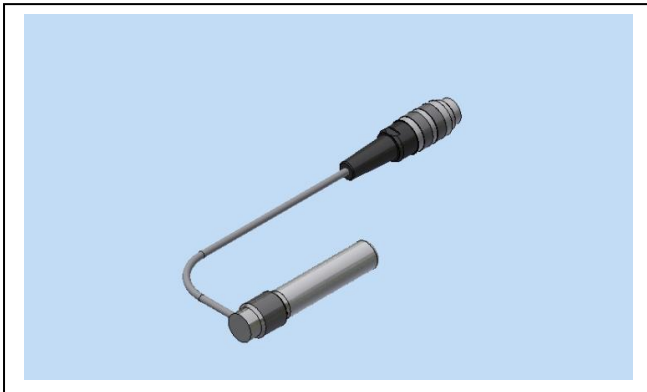
### TECHNICAL DATA

<b>Temperaturbereich Sensor</b>	: -10°C bis 250°C	Ambient temperature sensor	: -10°C to 250°C
<b>Temperaturbereich Kabel</b>	: -10°C bis 200°C	Ambient temperature cable	: -10°C to 200°C
<b>Material</b>	: PTFE / MS58 vernickelt	Material	: PTFE / MS58 nickel plated
<b>Kabellänge inkl. Stecker</b>	: ca. 970 mm	Cable length incl. plug	: ca. 970 mm
<b>Stecker</b>	: Winkelstecker 3-polig DIN 41524	Plug in	: Angled plug 3-phase DIN41524
<b>Zubehör</b>	: 2 Befestigungsmuttern M18x1 SW24	Equipment	: 2 mounting nuts M18x1 SW24
<b>Verwendung mit</b>	: Schaltverstärker der Baureihen CLS, CLC, CSV, DLC10, DLC22	Useable with	: Switching amplifier series CLS, CLC, CSV DLC10, DLC22
<b>Aktive Zone / Schaltbereich</b> bezogen auf Sensorspitze	: <b>2 – 45 mm</b>	<b>Active zone / Switching range:</b> related to probe tip	: <b>2 – 45 mm</b>
<b>Einbaulage</b>	: vertikal	<b>Mounting position</b>	: vertikal



# Füllstandssensor / Level sensor

## BAUREIHE R / SERIES R



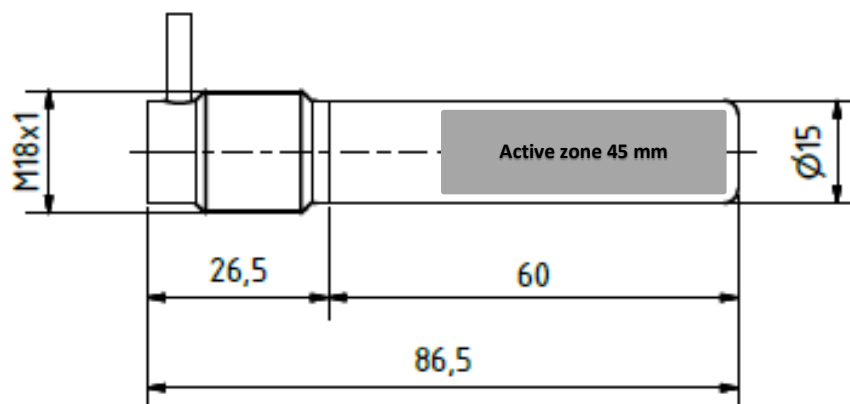
**Art.-Nr.** : 130 27  
**Typ** : R2Q-5/8L15  
**Eigenschaft** : Eintauchsensoren mit einem Schaltpunkt

**Part-No.** : 130 27  
**Type** : R2Q-5/8L15  
**Feature** : Immersion sensor with one switching point

### TECHNISCHE DATEN

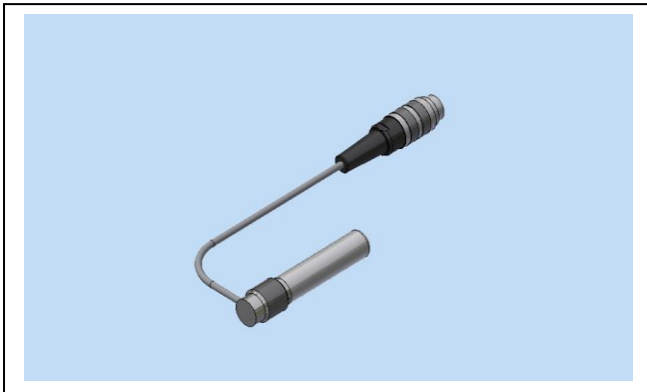
### TECHNICAL DATA

<b>Temperaturbereich Sensor</b>	: -10°C bis 250°C	Ambient temperature sensor	: -10°C to 250°C
<b>Temperaturbereich Kabel</b>	: -10°C bis 200°C	Ambient temperature cable	: -10°C to 200°C
<b>Material</b>	: PTFE / MS58 vernickelt	Material	: PTFE / MS58 nickel plated
<b>Kabellänge inkl. Stecker</b>	: ca. 1470 mm	Cable length incl. plug	: ca. 1470 mm
<b>Stecker</b>	: 3-polig DIN 41524	Plug in	: 3-phase DIN41524
<b>Zubehör</b>	: 2 Befestigungsmuttern M18x1 SW24	Equipment	: 2 mounting nuts M18x1 SW24
<b>Verwendung mit</b>	: Schaltverstärker der Baureihen CLS, CLC, CSV, DLC10, DLC22	Useable with	: Switching amplifier series CLS, CLC, CSV DLC10, DLC22
<b>Aktive Zone / Schaltbereich</b> bezogen auf Sensorspitze	: <b>2 – 45 mm</b>	<b>Active zone / Switching range:</b> related to probe tip	: <b>2 – 45 mm</b>
<b>Einbaulage</b>	: vertikal	<b>Mounting position</b>	: vertikal



# Füllstandssensor / Level sensor

## BAUREIHE R / SERIES R



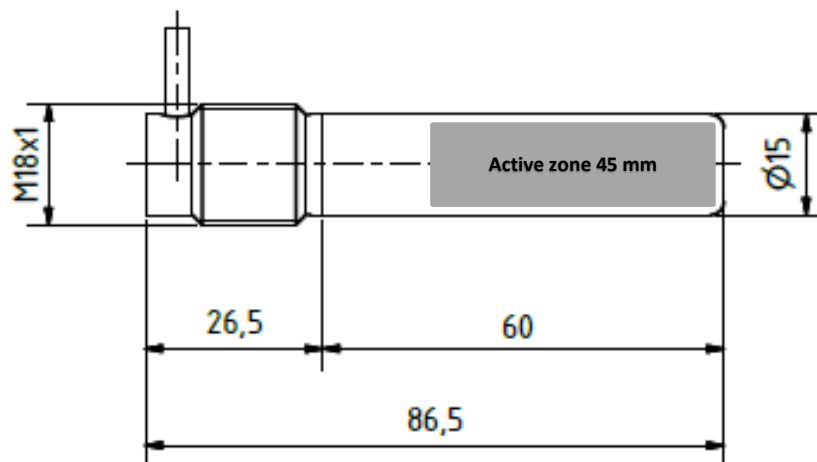
**Art.-Nr.** : 130 28  
**Typ** : R2Q-5/8L20  
**Eigenschaft** : Eintauchsensoren mit einem Schaltpunkt

**Part-No.** : 130 28  
**Type** : R2Q-5/8L20  
**Feature** : Immersion sensor with one switching point

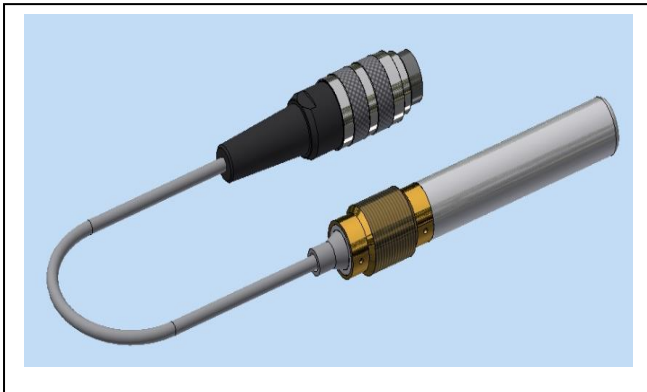
### TECHNISCHE DATEN

### TECHNICAL DATA

<b>Temperaturbereich Sensor</b>	: -10°C bis 250°C	Ambient temperature sensor	: -10°C to 250°C
<b>Temperaturbereich Kabel</b>	: -10°C bis 200°C	Ambient temperature cable	: -10°C to 200°C
<b>Material</b>	: PTFE MS58 vernickelt	Material	: PTFE MS58 nickel plated
<b>Kabellänge inkl. Stecker</b>	: ca. 1970 mm	Cable length incl. plug	: ca. 1970 mm
<b>Stecker</b>	: 3-polig DIN 41524	Plug in	: 3-phase DIN41524
<b>Zubehör</b>	: 2 Befestigungsmuttern M18x1 SW24	Equipment	: 2 mounting nuts M18x1 SW24
<b>Verwendung mit</b>	: Schaltverstärker der Baureihen CLS, CLC, CSV, DLC10, DLC22	Useable with	: Switching amplifier series CLS, CLC, CSV DLC10, DLC22
<b>Aktive Zone / Schaltbereich</b>	: <b>2 – 45 mm</b> bezogen auf Sensorspitze	<b>Active zone / Switching range:</b>	<b>2 – 45 mm</b> related to probe tip
<b>Einbaulage</b>	: vertikal	<b>Mounting position</b>	: vertical



**Füllstandssensor / Level sensor**  
**BAUREIHE R / SERIES R**

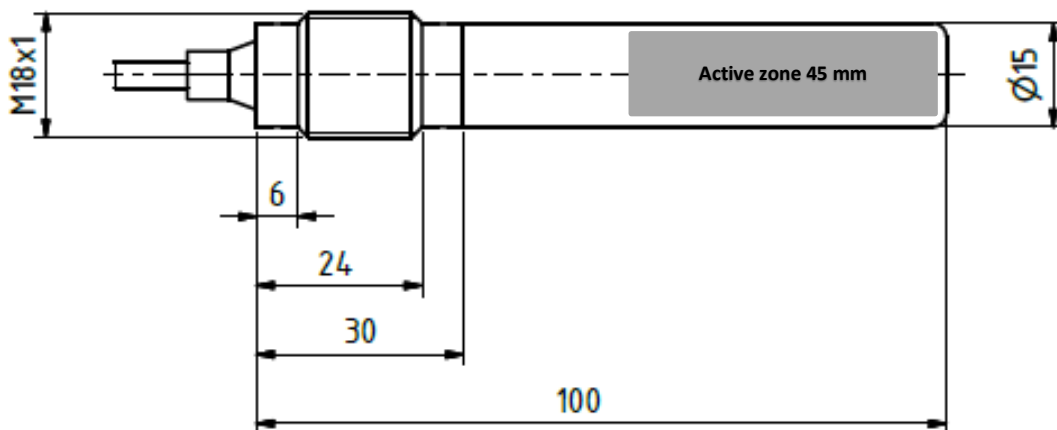


<b>Art.-Nr.</b>	<b>: 130 35</b>
<b>Typ</b>	<b>: R3G-5/10</b>
<b>Eigenschaft</b>	<b>: Eintauchsensoren mit einem Schaltpunkt</b>
<b>Part-No.</b>	<b>: 130 35</b>
<b>Type</b>	<b>: R3G-5/10</b>
<b>Feature</b>	<b>: Immersion sensor with one switching point</b>

**TECHNISCHE DATEN**

**TECHNICAL DATA**

<b>Temperaturbereich Sensor</b>	<b>: -10°C bis 250°C</b>	Ambient temperature sensor	: -10°C to 250°C
<b>Temperaturbereich Kabel</b>	<b>: -10°C bis 200°C</b>	Ambient temperature cable	: -10°C to 200°C
<b>Material</b>	<b>: PTFE / MS58 vernickelt</b>	Material	: PTFE / MS58 nickel plated
<b>Kabellänge inkl. Stecker</b>	<b>: ca. 960 mm</b>	Cable length incl. plug	: ca. 960 mm
<b>Stecker</b>	<b>: 3-polig DIN 41524</b>	Plug in	: 3-phase DIN41524
<b>Zubehör</b>	<b>: 2 Befestigungsmuttern M18x1 SW24</b>	Equipment	: 2 mounting nuts M18x1 SW24
<b>Verwendung mit</b>	<b>: Schaltverstärker der Baureihen CLS, CLC, CSV, DLC10, DLC22</b>	Useable with	: Switching amplifier series CLS, CLC, CSV DLC10, DLC22
<b>Aktive Zone / Schaltbereich</b>	<b>: 2 – 45 mm bezogen auf Sensorspitze</b>	<b>Active zone / Switching range:</b>	<b>2 – 45 mm related to probe tip</b>
<b>Einbaulage</b>	<b>: vertikal</b>	<b>Mounting position</b>	<b>: vertical</b>



**Füllstandssensor / Level sensor**  
**BAUREIHE R / SERIES R**

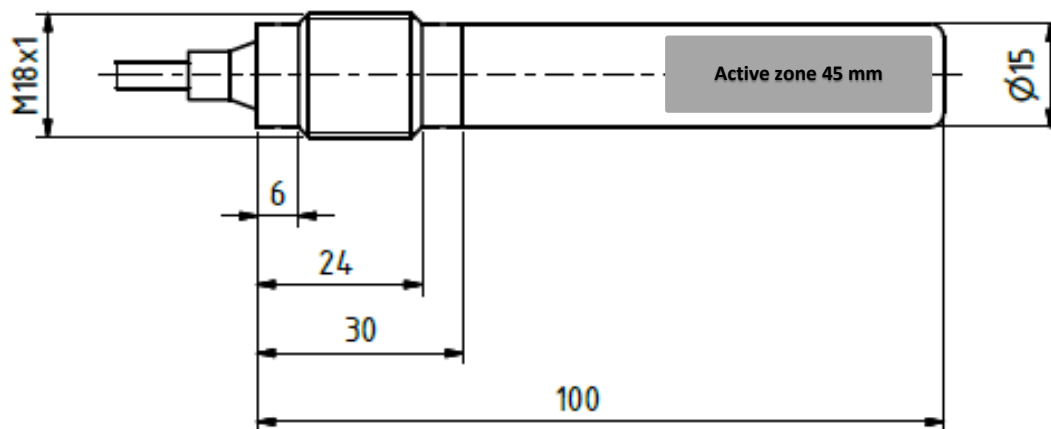


<b>Art.-Nr.</b>	<b>: 130 43</b>
<b>Typ</b>	<b>: R3G-5/10L15</b>
<b>Eigenschaft</b>	<b>: Eintauchsensor mit einem Schaltpunkt</b>
<b>Part-No.</b>	<b>: 130 43</b>
<b>Type</b>	<b>: R3G-5/10L15</b>
<b>Feature</b>	<b>: Immersion sensor with one switching point</b>

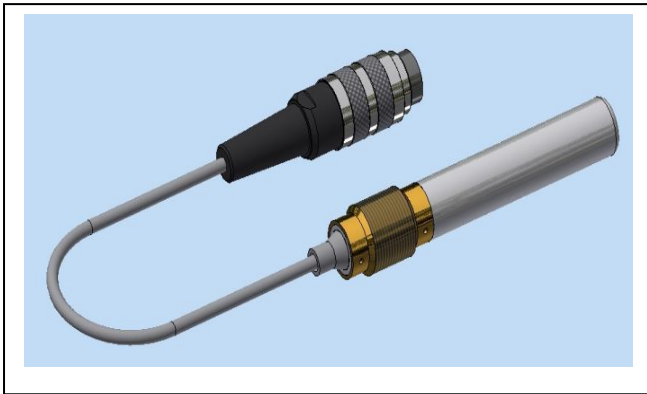
**TECHNISCHE DATEN**

**TECHNICAL DATA**

<b>Temperaturbereich Sensor</b>	<b>: -10°C bis 250°C</b>	Ambient temperature sensor	: -10°C to 250°C
<b>Temperaturbereich Kabel</b>	<b>: -10°C bis 200° C</b>	Ambient temperature cable	: -10°C to 200°C
<b>Material</b>	<b>: PTFE / MS58 vernickelt</b>	Material	: PTFE / MS58 nickel plated
<b>Kabellänge inkl. Stecker</b>	<b>: ca. 1460 mm</b>	Cable length incl. plug	: ca. 1460 mm
<b>Stecker</b>	<b>: 3-polig DIN 41524</b>	Plug in	: 3-phase DIN41524
<b>Zubehör</b>	<b>: 2 Befestigungsmuttern M18x1 SW24</b>	Equipment	: 2 mounting nuts M18x1 SW24
<b>Verwendung mit</b>	<b>: Schaltverstärker der Baureihen CLS, CLC, CSV, DLC10, DLC22</b>	Useable with	: Switching amplifier series CLS, CLC, CSV DLC10, DLC22
<b>Aktive Zone / Schaltbereich</b>	<b>: 2 –45 mm bezogen auf Sensorspitze</b>	<b>Active zone / Switching range:</b>	<b>2 – 45 mm related to probe tip</b>
<b>Einbaulage</b>	<b>: vertikal</b>	<b>Mounting position</b>	<b>: vertical</b>



Füllstandssensor / Level sensor  
**BAUREIHE R / SERIES R**

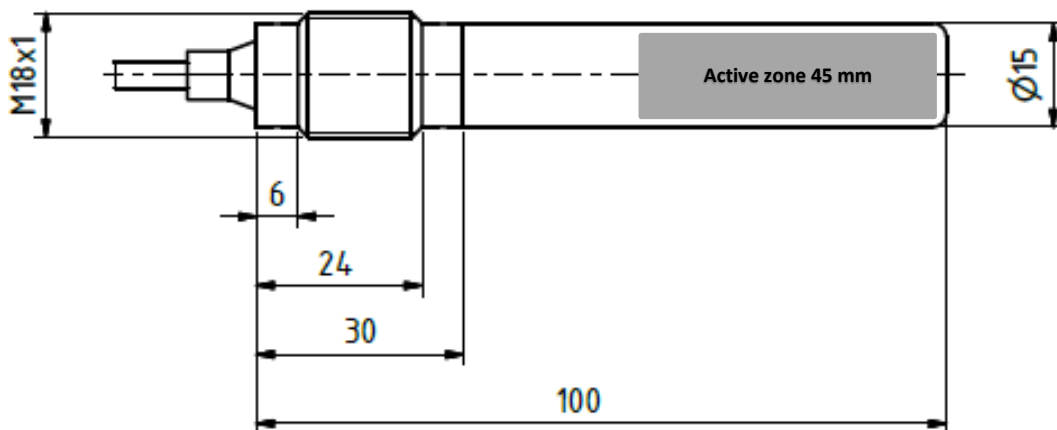


<b>Art.-Nr.</b>	: 130 45
<b>Typ</b>	: R3G-5/10L20
<b>Eigenschaft</b>	: Eintauchsensor mit einem Schaltpunkt
<b>Part-No.</b>	: 130 45
<b>Type</b>	: R3G-5/10L20
<b>Feature</b>	: Immersion sensor with one switching point

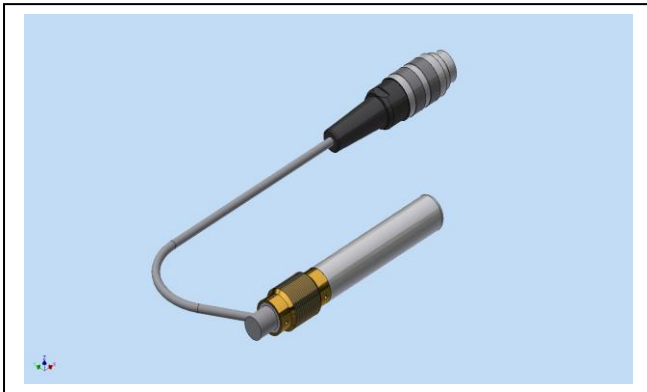
**TECHNISCHE DATEN**

**TECHNICAL DATA**

<b>Temperaturbereich Sensor</b>	: -10°C bis 250°C	Ambient temperature sensor	: -10°C to 250°C
<b>Temperaturbereich Kabel</b>	: -10°C bis 200° C	Ambient temperature cable	: -10°C to 200°C
<b>Material</b>	: PTFE / MS58 vernickelt	Material	: PTFE / MS58 nickel plated
<b>Kabellänge inkl. Stecker</b>	: ca. 1960 mm	Cable length incl. plug	: ca. 1960 mm
<b>Stecker</b>	: 3-polig DIN 41524	Plug in	: 3-phase DIN41524
<b>Zubehör</b>	: 2 Befestigungsmuttern M18x1	Equipment	: 2 mounting nuts M18x1
<b>Verwendung mit</b>	: Schaltverstärker der Baureihen CLS, CLC, CSV, DLC10, DLC22	Useable with	: Switching amplifier series CLS, CLC, CSV DLC10, DLC22
<b>Aktive Zone / Schaltbereich</b>	: <b>2 – 45 mm</b> bezogen auf Sensorspitze	<b>Active zone / Switching range:</b>	<b>2 – 45 mm</b> related to probe tip
<b>Einbaulage</b>	: vertikal	<b>Mounting position</b>	: vertical



**Füllstandssensor / Level sensor**  
**BAUREIHE R / SERIES R**

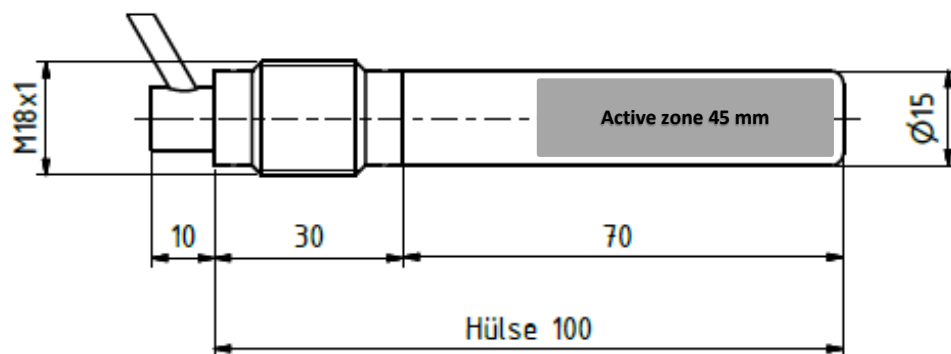


<b>Art.-Nr.</b>	: 130 85
<b>Typ</b>	: R3GQ-5/10L20
<b>Eigenschaft</b>	: Eintauchsensoren mit einem Schaltpunkt
<b>Part-No.</b>	: 130 85
<b>Type</b>	: R3GQ-5/10L20
<b>Feature</b>	: Immersion sensor with one switching point

**TECHNISCHE DATEN**

**TECHNICAL DATA**

<b>Temperaturbereich Sensor</b>	: -10°C bis 250°C	Ambient temperature sensor	: -10°C to 250°C
<b>Temperaturbereich Kabel</b>	: -10°C bis 200°C	Ambient temperature cable	: -10°C to 200°C
<b>Material</b>	: PTFE / MS58 vernickelt	Material	: PTFE / MS58 nickel plated
<b>Kabellänge inkl. Stecker</b>	: ca. 1960 mm	Cable length incl. plug	: ca. 1960 mm
<b>Stecker</b>	: 3-polig DIN 41524	Plug in	: 3-phase DIN41524
<b>Zubehör</b>	: 2 Befestigungsmuttern M18x1 SW24	Equipment	: 2 mounting nuts M18x1 SW24
<b>Verwendung mit</b>	: Schaltverstärker der Baureihen CLS, CLC, CSV, DLC10, DLC22	Useable with	: Switching amplifier series CLS, CLC, CSV, DLC10, DLC22
<b>Aktive Zone / Schaltbereich</b>	: 2 – 45 mm bezogen auf Sensortip	<b>Active zone / Switching range:</b>	<b>2 – 45 mm related to probe tip</b>
<b>Einbaulage</b>	: vertikal	<b>Mounting position</b>	: vertical



Füllstandssensor / Level sensor  
**BAUREIHE R / SERIES R**

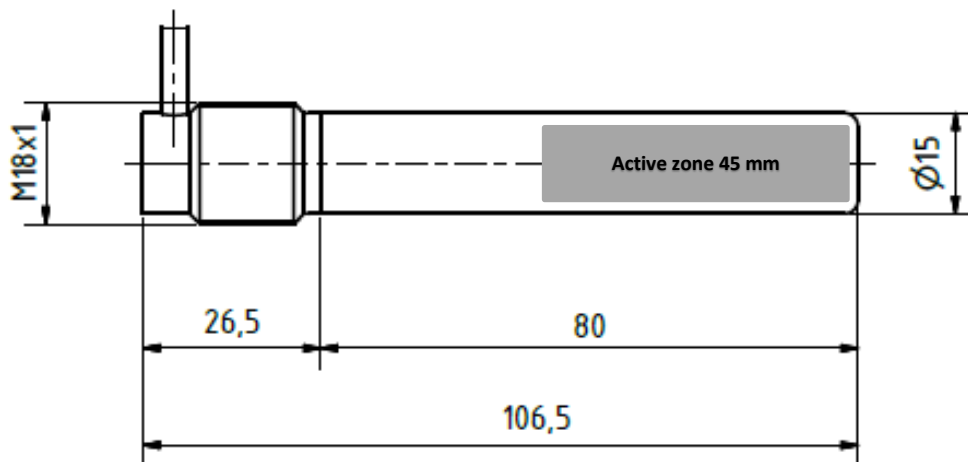


<b>Art.-Nr.</b>	: 130 39
<b>Typ</b>	: R2Q-5/10L4
<b>Eigenschaft</b>	: Eintauchsensor mit einem Schaltpunkt
<b>Part-No.</b>	: 130 39
<b>Type</b>	: R2Q-5/10L4
<b>Feature</b>	: Immersion sensor with one switching point

**TECHNISCHE DATEN**

**TECHNICAL DATA**

<b>Temperaturbereich Sensor</b>	: -10°C bis 250°C	Ambient temperature sensor	: -10°C to 250°C
<b>Temperaturbereich Kabel</b>	: -10°C bis 200° C	Ambient temperature cable	: -10°C to 200°C
<b>Material</b>	: PTFE / MS58 vernickelt	Material	: PTFE / MS58 nickel plated
<b>Kabellänge inkl. Stecker</b>	: ca. 360 mm	Cable length incl. plug	: ca. 360 mm
<b>Stecker</b>	: 3-polig DIN 41524	Plug in	: 3-phase DIN41524
<b>Zubehör</b>	: 2 Befestigungsmuttern M18x1 SW24	Equipment	: 2 mounting nuts M18x1 SW24
<b>Verwendung mit</b>	: Schaltverstärker der Baureihen CLS, CLC, CSV, DLC10, DLC22	Useable with	: Switching amplifier series CLS, CLC, CSV, DLC10, DLC22
<b>Aktive Zone / Schaltbereich</b>	: <b>2 – 45 mm</b> bezogen auf Sensortip	<b>Active zone / Switching range:</b>	<b>2 – 45 mm</b> related to probe tip
<b>Einbaulage</b>	: vertikal	<b>Mounting position</b>	: vertical





# Füllstandssensor / Level sensor

## BAUREIHE R / SERIES R



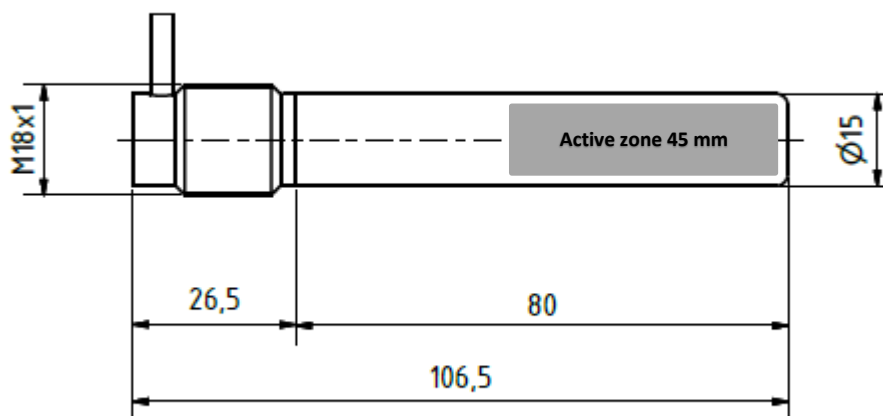
**Art.-Nr.** : 130 48  
**Typ** : R2Q-5/10L6W  
**Eigenschaft** : Eintauchsensoren mit einem Schaltpunkt

**Part-No.** : 130 48  
**Type** : R2Q-5/10L6W  
**Feature** : Immersion sensor with one switching point

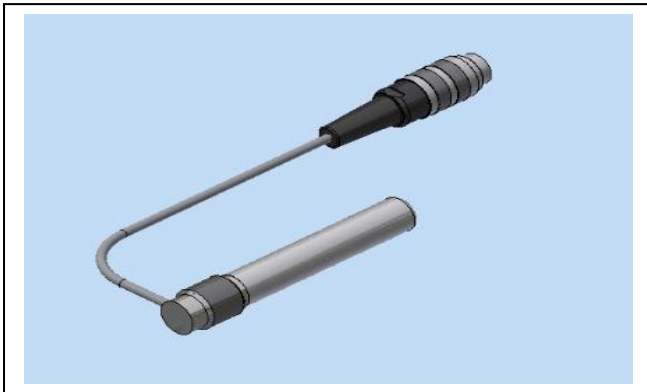
### TECHNISCHE DATEN

### TECHNICAL DATA

<b>Temperaturbereich Sensor</b>	: -10°C bis 250°C	<b>Ambient temperature sensor</b>	: -10°C to 250°C
<b>Temperaturbereich Kabel</b>	: -10°C bis 200°C	<b>Ambient temperature cable</b>	: -10°C to 200°C
<b>Material</b>	: PTFE / MS58 vernickelt	<b>Material</b>	: PTFE / MS58 nickel plated
<b>Kabellänge inkl. Stecker</b>	: 550 mm	<b>Cable length incl. plug</b>	: 550 mm
<b>Stecker</b>	: Winkelstecker 3-polig DIN 41524	<b>Plug in</b>	: Angled plug 3-phase DIN41524
<b>Zubehör</b>	: 2x Mutter M18x1	<b>Equipment</b>	: 2 nut M18x1
<b>Verwendung mit</b>	: Schaltverstärker der Baureihen CLS, CLC, CSV, DLC10, DLC22	<b>Useable with</b>	: Switching amplifier series CLS, CLC, CSV DLC10, DLC22
<b>Aktive Zone / Schaltbereich</b>	: <b>2 – 45 mm</b> bezogen auf Sensorspitze	<b>Active zone / Switching range</b>	: <b>2 – 45 mm</b> related to probe tip
<b>Einbaulage</b>	: vertikal	<b>Mounting position</b>	: vertical



**Füllstandssensor / Level sensor**  
**BAUREIHE R / SERIES R**

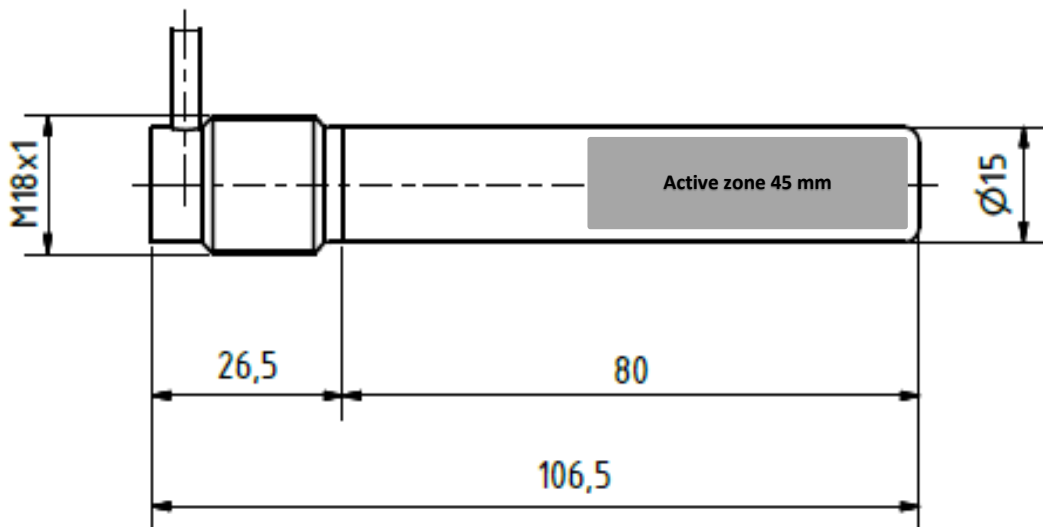


<b>Art.-Nr.</b>	: 130 55
<b>Typ</b>	: R2Q-5/10
<b>Eigenschaft</b>	: Eintauchsensor mit einem Schaltpunkt
<b>Part-No.</b>	: 130 55
<b>Type</b>	: R2Q-5/10
<b>Feature</b>	: Immersion sensor with one switching point

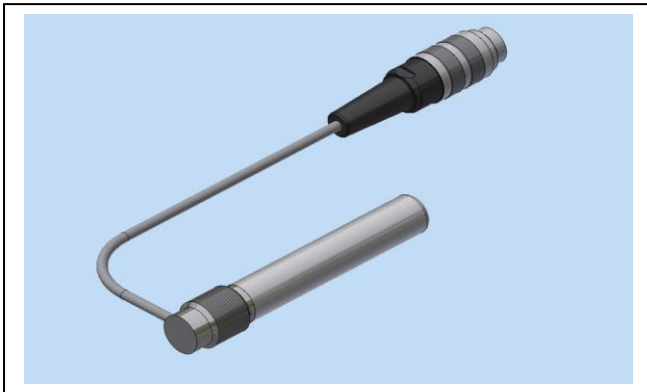
**TECHNISCHE DATEN**

**TECHNICAL DATA**

<b>Temperaturbereich Sensor</b>	: -10°C bis 250°C	Ambient temperature sensor	: -10°C to 250°C
<b>Temperaturbereich Kabel</b>	: -10°C bis 200°C	Ambient temperature cable	: -10°C to 200°C
<b>Material</b>	: PTFE / MS58 vernickelt	Material	: PTFE / MS58 nickel plated
<b>Kabellänge inkl. Stecker</b>	: ca. 960 mm	Cable length incl. plug	: ca. 960 mm
<b>Stecker</b>	: 3-polig DIN 41524	Plug in	: 3-phase DIN41524
<b>Zubehör</b>	: 2 Befestigungsmuttern M18x1 SW24	Equipment	: 2 mounting nuts M18x1 SW24
<b>Verwendung mit</b>	: Schaltverstärker der Baureihen CLS, CLC, CSV, DLC10, DLC22	Useable with	: Switching amplifier series CLS, CLC, CSV, DLC10, DLC22
<b>Aktive Zone / Schaltbereich</b>	: <b>2 – 45 mm</b> bezogen auf Sensortip	<b>Active zone / Switching range:</b>	<b>2 – 45 mm</b> related to probe tip
<b>Einbaulage</b>	: vertikal	<b>Mounting position</b>	: vertical



**Füllstandssensor / Level sensor**  
**BAUREIHE R / SERIES R**

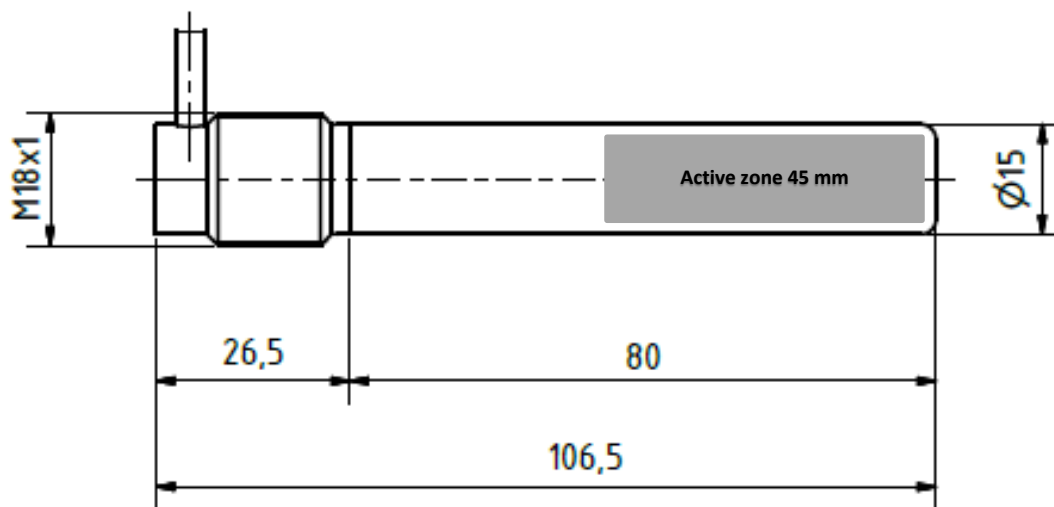


<b>Art.-Nr.</b>	<b>: 130 131</b>
<b>Typ</b>	<b>: R2Q-5/10L15</b>
<b>Eigenschaft</b>	<b>: Eintauchsensoren mit einem Schaltpunkt</b>
<b>Part-No.</b>	<b>: 130 131</b>
<b>Type</b>	<b>: R2Q-5/10L15</b>
<b>Feature</b>	<b>: Immersion sensor with one switching point</b>

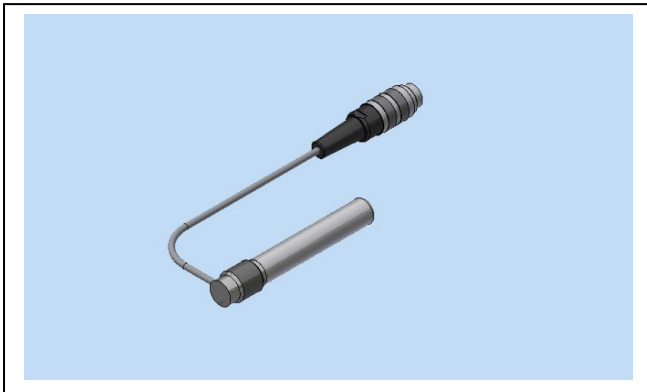
**TECHNISCHE DATEN**

**TECHNICAL DATA**

<b>Temperaturbereich Sensor</b>	<b>: -10°C bis 250°C</b>	<b>Ambient temperature sensor</b>	<b>: -10°C to 250°C</b>
<b>Temperaturbereich Kabel</b>	<b>: -10°C bis 200° C</b>	<b>Ambient temperature cable</b>	<b>: -10°C to 200°C</b>
<b>Material</b>	<b>: PTFE / MS58 vernickelt</b>	<b>Material</b>	<b>: PTFE / MS58 nickel plated</b>
<b>Kabellänge inkl. Stecker</b>	<b>: 1450 mm</b>	<b>Cable length incl. plug</b>	<b>: 1450 mm</b>
<b>Stecker</b>	<b>: 3-polig DIN 41524</b>	<b>Plug in</b>	<b>: 3-phase DIN41524</b>
<b>Zubehör</b>	<b>: 2x Mutter M18x1</b>	<b>Equipment</b>	<b>: 2 nut M18x1</b>
<b>Verwendung mit</b>	<b>: Schaltverstärker der Baureihen CLS, CLC, CSV, DLC10, DLC22</b>	<b>Useable with</b>	<b>: Switching amplifier series CLS, CLC, CSV DLC10, DLC22</b>
<b>Aktive Zone / Schaltbereich</b>	<b>: 2 – 45 mm</b>	<b>Active zone / Switching range:</b>	<b>2 – 45 mm</b>
<b>bezogen auf Sensor Spitze</b>		<b>related to probe tip</b>	
<b>Einbaulage</b>	<b>: vertikal</b>	<b>Mounting position</b>	<b>: vertical</b>



Füllstandssensor / Level sensor  
**BAUREIHE R / SERIES R**

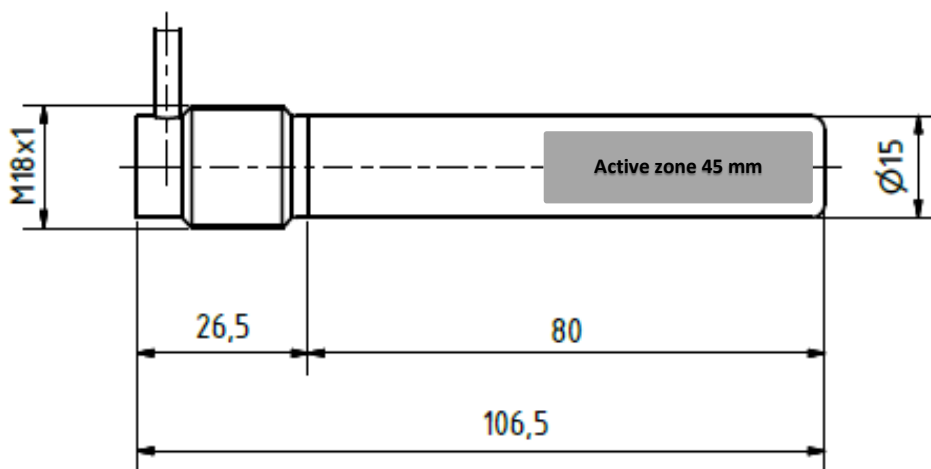


<b>Art.-Nr.</b>	: 130 18
<b>Typ</b>	: R2Q-5/10L20
<b>Eigenschaft</b>	: Eintauchsensoren mit einem Schaltpunkt
<b>Part-No.</b>	: 130 18
<b>Type</b>	: R2Q-5/10L20
<b>Feature</b>	: Immersion sensor with one switching point

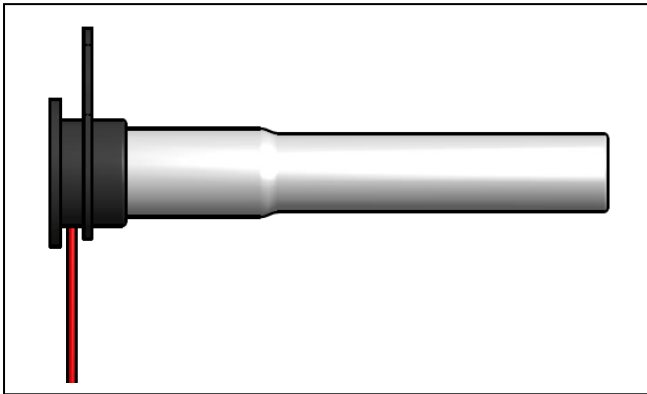
**TECHNISCHE DATEN**

**TECHNICAL DATA**

<b>Temperaturbereich Sensor</b>	: -10°C bis 250°C	<b>Ambient temperature sensor</b>	: -10°C to 250°C
<b>Temperaturbereich Kabel</b>	: -10°C bis 200°C	<b>Ambient temperature cable</b>	: -10°C to 200°C
<b>Material</b>	: PTFE / MS58 vernickelt	<b>Material</b>	: PTFE / MS58 nickel plated
<b>Kabellänge inkl. Stecker</b>	: 1950 mm	<b>Cable length incl. plug</b>	: 1950 mm
<b>Stecker</b>	: 3-polig DIN 41524	<b>Plug in</b>	: 3-phase DIN41524
<b>Zubehör</b>	: 2x Mutter M18x1	<b>Equipment</b>	: 2 nut M18x1
<b>Verwendung mit</b>	: Schaltverstärker der Baureihen CLS, CLC, CSV, DLC10, DLC22	<b>Useable with</b>	: Switching amplifier series CLS, CLC, CSV, DLC10, DLC22
<b>Aktive Zone / Schaltbereich</b>	: 2 – 45 mm bezogen auf Sensortip	<b>Active zone / Switching range</b>	: 2 – 45 mm related to probe tip
<b>Einbaulage</b>	: vertikal	<b>Mounting position</b>	: vertical



Füllstandssensor / Level sensor  
BAUREIHE R / SERIES R



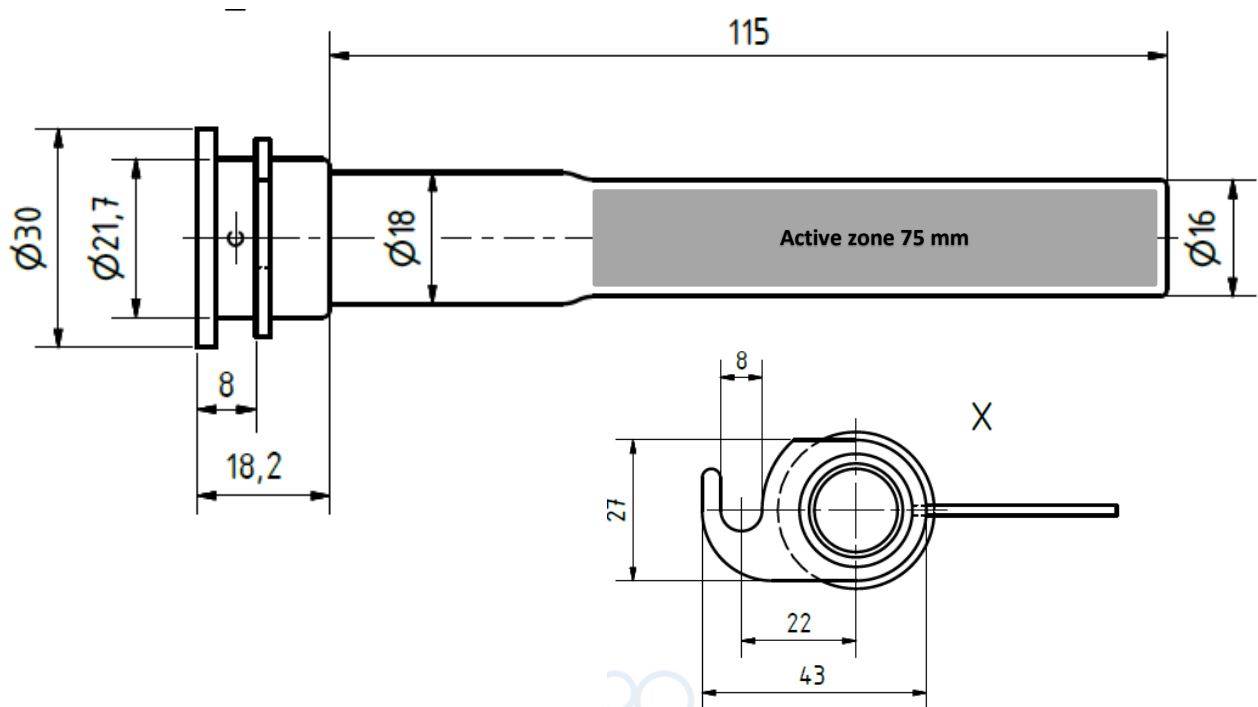
Art.-Nr. : 130 156  
Typ : R1Q-8/13L12  
Eigenschaft : Eintauchsensoren mit einem Schaltpunkt

Part-No. : 130 156  
Type : R1Q-8/13L12  
Feature : Immersion sensor with one switching point

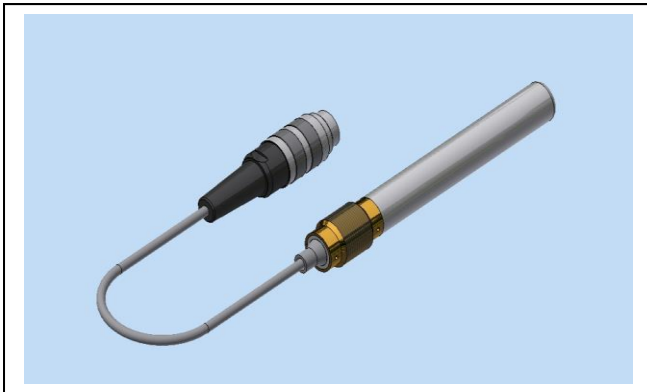
TECHNISCHE DATEN

TECHNICAL DATA

Temperaturbereich Sensor	: -10°C bis 250°C	Ambient temperature sensor	: -10°C to 250°C
Temperaturbereich Kabel	: -10°C bis 200°C	Ambient temperature cable	: 10°C to 200°C
Material	: PTFE / Al	Material	: PTFE / Al
Kabellänge inkl. Stecker	: 1200mm	Cable length incl. plug	: 1200 mm
Stecker	: 3-polig DIN 41524	Plug in	: 3-phase DIN41524
Zubehör	: ---	Equipment	: ---
Verwendung mit	: Schaltverstärker der Baureihen CLS, CLC, CSV, DLC10, DLC22	Useable with	: Switching amplifier series CLS, CLC, CSV DLC10, DLC22
Aktive Zone / Schaltbereich bezogen auf Sensorspitze	: 2 – 75 mm	Active zone / Switching range: related to probe tip	: 2 – 75 mm
Einbaulage	: vertikal	Mounting position	: vertical



**Füllstandssensor / Level sensor**  
**BAUREIHE R / SERIES R**

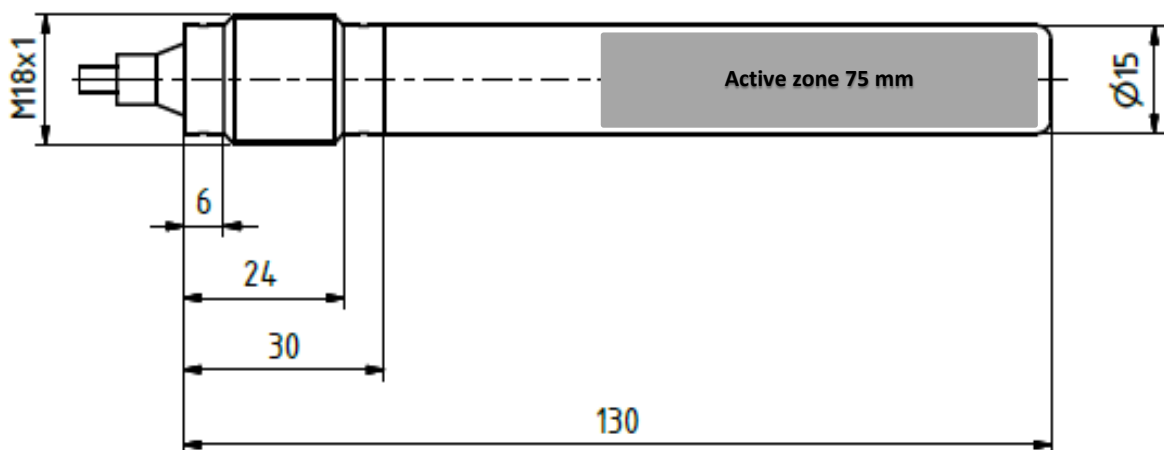


<b>Art.-Nr.</b>	<b>: 130 157</b>
<b>Typ</b>	<b>: R3G-8/13L20</b>
<b>Eigenschaft</b>	<b>: Eintauchsensoren mit einem Schaltpunkt</b>
<b>Part-No.</b>	<b>: 130 157</b>
<b>Type</b>	<b>: R3G-8/13L20</b>
<b>Feature</b>	<b>: Immersion sensor with one switching point</b>

**TECHNISCHE DATEN**

**TECHNICAL DATA**

<b>Temperaturbereich Sensor</b>	<b>: -10°C bis 250°C</b>	<b>Ambient temperature sensor</b>	<b>: -10°C to 250°C</b>
<b>Temperaturbereich Kabel</b>	<b>: -10°C bis 200°C</b>	<b>Ambient temperature cable</b>	<b>: -10°C to 200°C</b>
<b>Material</b>	<b>: PTFE / MS58 vernickelt</b>	<b>Material</b>	<b>: PTFE / MS58 nickel plated</b>
<b>Kabellänge inkl. Stecker</b>	<b>: ca. 1960 mm</b>	<b>Cable length incl. plug</b>	<b>: ca. 1960 mm</b>
<b>Stecker</b>	<b>: 3-polig DIN 41524</b>	<b>Plug in</b>	<b>: 3-phase DIN41524</b>
<b>Zubehör</b>	<b>: 2 Befestigungsmutter M18x1 SW24</b>	<b>Equipment</b>	<b>: 2 mounting nuts M18x1 SW24</b>
<b>Verwendung mit</b>	<b>: Schaltverstärker der Baureihen CLS, CLC, CSV, DLC10, DLC22</b>	<b>Useable with</b>	<b>: Switching amplifier series CLS, CLC, CSV DLC10, DLC22</b>
<b>Aktive Zone / Schaltbereich</b>	<b>: 2 – 75 mm bezogen auf Sensorspitze</b>	<b>Active zone / Switching range:</b>	<b>: 2 – 75 mm related to probe tip</b>
<b>Einbaulage</b>	<b>: vertikal</b>	<b>Mounting position</b>	<b>: vertical</b>



**Füllstandssensor / Level sensor**  
**BAUREIHE R / SERIES R**

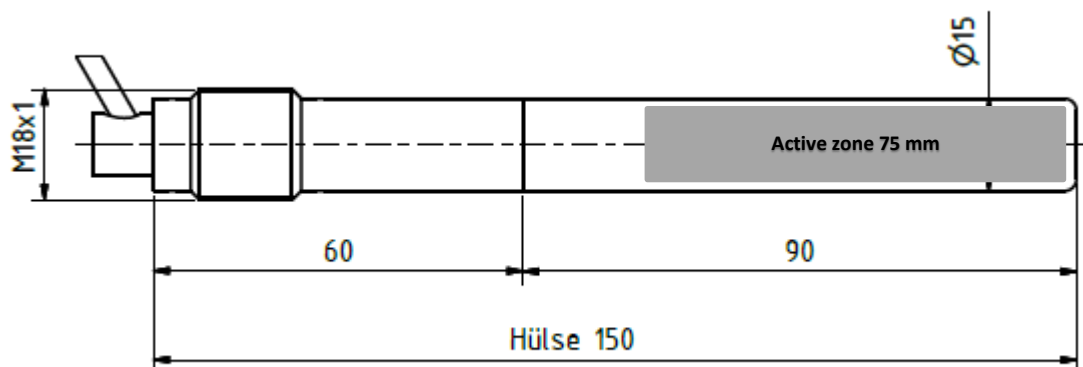


<b>Art.-Nr.</b>	<b>: 130 58</b>
<b>Typ</b>	<b>: R6G-5/17</b>
<b>Eigenschaft</b>	<b>: Eintauchsensor mit einem Schaltpunkt</b>
<b>Part-No.</b>	<b>: 130 58</b>
<b>Type</b>	<b>: R6G-5/17</b>
<b>Feature</b>	<b>: Immersion sensor with one switching point</b>

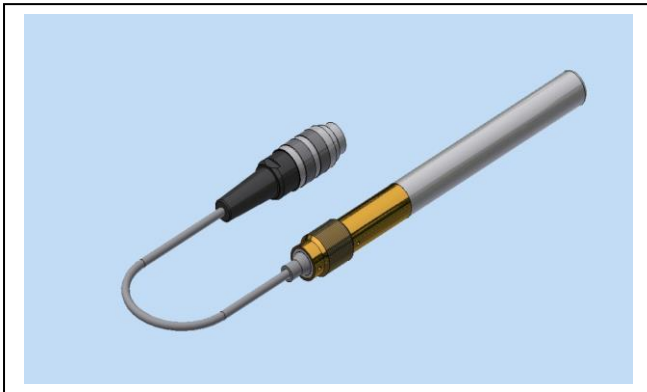
**TECHNISCHE DATEN**

**TECHNICAL DATA**

<b>Temperaturbereich Sensor</b>	<b>: -10°C bis 250°C</b>	<b>Ambient temperature sensor</b>	<b>: -10°C to 250°C</b>
<b>Temperaturbereich Kabel</b>	<b>: -10°C bis 200° C</b>	<b>Ambient temperature cable</b>	<b>: -10°C to 200°C</b>
<b>Material</b>	<b>: PTFE / MS58 vernickelt</b>	<b>Material</b>	<b>: PTFE / MS58 nickel plated</b>
<b>Kabellänge inkl. Stecker</b>	<b>: ca. 1940 mm</b>	<b>Cable length incl. plug</b>	<b>: ca. 1940 mm</b>
<b>Stecker</b>	<b>: 3-polig DIN 41524</b>	<b>Plug in</b>	<b>: 3-phase DIN41524</b>
<b>Zubehör</b>	<b>: 2 Befestigungsmuttern M18x1 SW24</b>	<b>Equipment</b>	<b>: 2 mounting nuts M18x1 SW24</b>
<b>Verwendung mit</b>	<b>: Schaltverstärker der Baureihen CLS, CLC, CSV, DLC10, DLC22</b>	<b>Useable with</b>	<b>: Switching amplifier series CLS, CLC, CSV DLC10, DLC22</b>
<b>Aktive Zone / Schaltbereich</b>	<b>: 2 –75 mm bezogen auf Sensorspitze</b>	<b>Active zone / Switching range:</b>	<b>2 – 75 mm related to probe tip</b>
<b>Einbaulage</b>	<b>: vertikal</b>	<b>Mounting position</b>	<b>: vertical</b>



Füllstandssensor / Level sensor  
**BAUREIHE R / SERIES R**

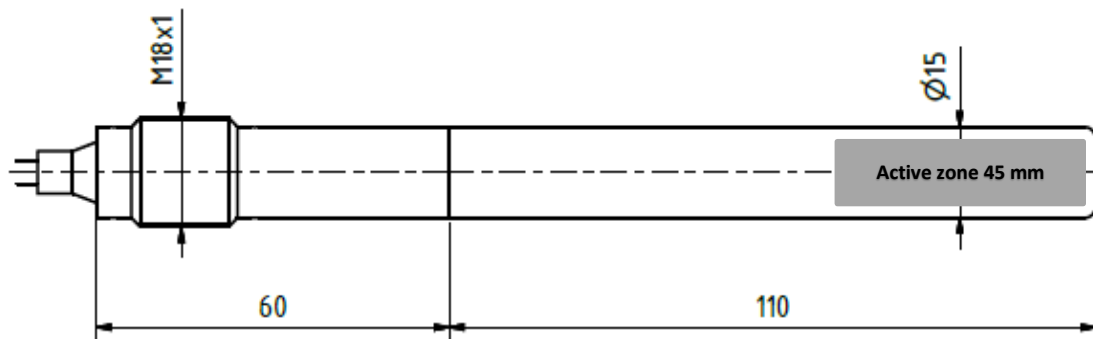


<b>Art.-Nr.</b>	: 130 41
<b>Typ</b>	: R6G-5/17L20
<b>Eigenschaft</b>	: Eintauchsensoren mit einem Schaltpunkt
<b>Part-No.</b>	: 130 41
<b>Type</b>	: R6G-5/17L20
<b>Feature</b>	: Immersion sensor with one switching point

**TECHNISCHE DATEN**

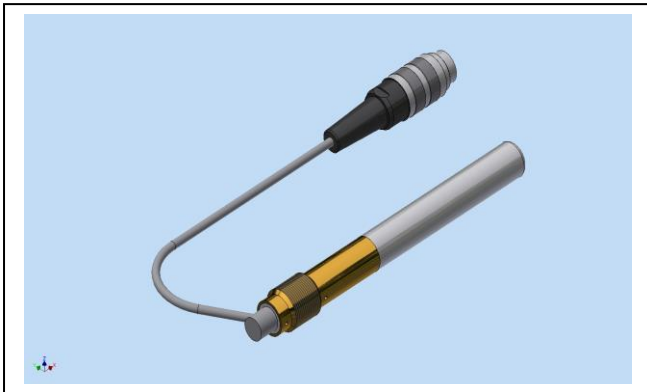
**TECHNICAL DATA**

<b>Temperaturbereich Sensor</b>	: -10°C bis 250°C	Ambient temperature sensor	: -10°C to 250°C
<b>Temperaturbereich Kabel</b>	: -10°C bis 200°C	Ambient temperature cable	: -10°C to 200°C
<b>Material</b>	: PTFE / MS58 vernickelt	Material	: PTFE / MS58 nickel plated
<b>Kabellänge inkl. Stecker</b>	: ca. 1890 mm	Cable length incl. plug	: ca. 1890 mm
<b>Stecker</b>	: 3-polig DIN 41524	Plug in	: 3-phase DIN41524
<b>Zubehör</b>	: 2 Befestigungsmuttern M18x1 SW24	Equipment	: 2 mounting nuts M18x1 SW24
<b>Verwendung mit</b>	: Schaltverstärker der Baureihen CLS, CLC, CSV, DLC10, DLC22	Useable with	: Switching amplifier series CLS, CLC, CSV, DLC10, DLC22
<b>Aktive Zone / Schaltbereich</b>	: 2 – 45 mm bezogen auf Sensortip	<b>Active zone / Switching range:</b>	<b>2 – 45 mm related to probe tip</b>
<b>Einbaulage</b>	: vertikal	<b>Mounting position</b>	: vertical





**Füllstandssensor / Level sensor**  
**BAUREIHE R / SERIES R**

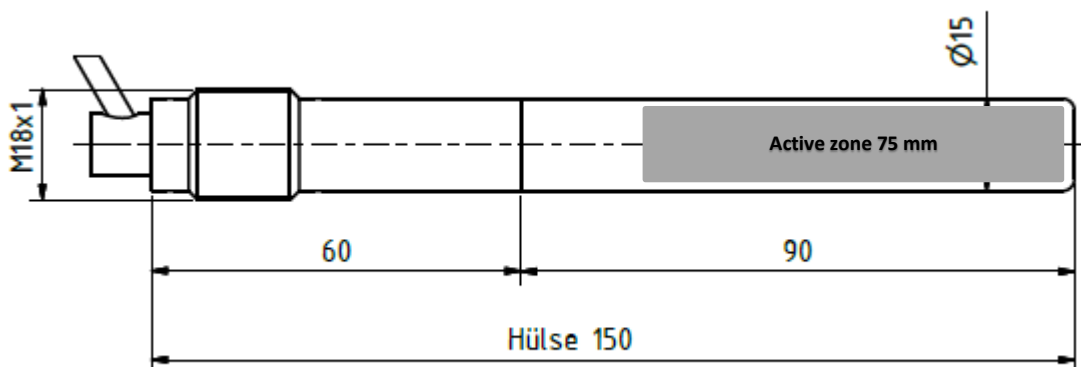


<b>Art.-Nr.</b>	<b>: 130 87</b>
<b>Typ</b>	<b>: R6GQ-8/15L20</b>
<b>Eigenschaft</b>	<b>: Eintauchsensoren mit einem Schaltpunkt</b>
<b>Part-No.</b>	<b>: 130 87</b>
<b>Type</b>	<b>: R6GQ-8/15L20</b>
<b>Feature</b>	<b>: Immersion sensor with one switching point</b>

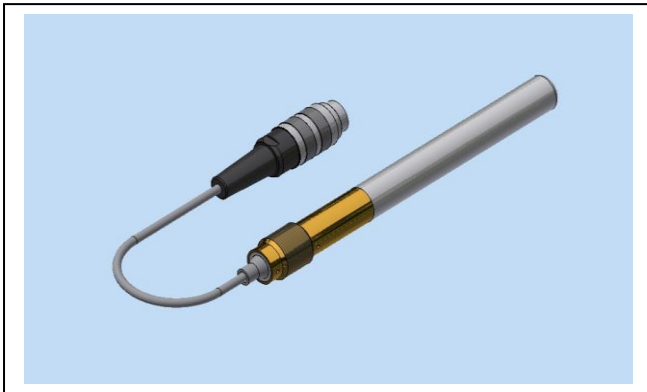
**TECHNISCHE DATEN**

**TECHNICAL DATA**

<b>Temperaturbereich Sensor</b>	<b>: -10°C bis 250°C</b>	<b>Ambient temperature sensor</b>	<b>: -10°C to 250°C</b>
<b>Temperaturbereich Kabel</b>	<b>: -10°C bis 200° C</b>	<b>Ambient temperature cable</b>	<b>: -10°C to 200°C</b>
<b>Material</b>	<b>: PTFE / MS58 vernickelt</b>	<b>Material</b>	<b>: PTFE / MS58 nickel plated</b>
<b>Kabellänge inkl. Stecker</b>	<b>: ca. 1940 mm</b>	<b>Cable length incl. plug</b>	<b>: ca. 1940 mm</b>
<b>Stecker</b>	<b>: 3-polig DIN 41524</b>	<b>Plug in</b>	<b>: 3-phase DIN41524</b>
<b>Zubehör</b>	<b>: 2 Befestigungsmuttern M18x1 SW24</b>	<b>Equipment</b>	<b>: 2 mounting nuts M18x1 SW24</b>
<b>Verwendung mit</b>	<b>: Schaltverstärker der Baureihen CLS, CLC, CSV, DLC10, DLC22</b>	<b>Useable with</b>	<b>: Switching amplifier series CLS, CLC, CSV DLC10, DLC22</b>
<b>Aktive Zone / Schaltbereich</b>	<b>: 2 –75 mm bezogen auf Sensorspitze</b>	<b>Active zone / Switching range</b>	<b>: 2 – 75 mm related to probe tip</b>
<b>Einbaulage</b>	<b>: vertikal</b>	<b>Mounting position</b>	<b>: vertical</b>



**Füllstandssensor / Level sensor**  
**BAUREIHE R / SERIES R**

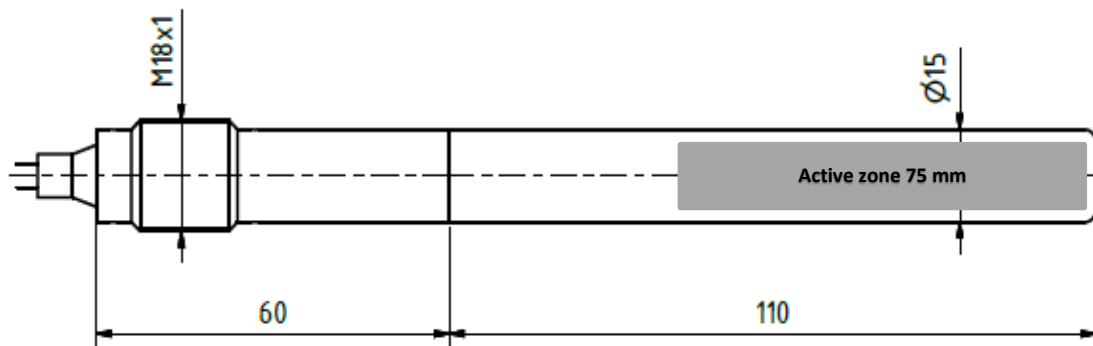


<b>Art.-Nr.</b>	<b>: 130 25</b>
<b>Typ</b>	<b>: R6G-8/17</b>
<b>Eigenschaft</b>	<b>: Eintauchsensor mit einem Schaltpunkt</b>
<b>Part-No.</b>	<b>: 130 25</b>
<b>Type</b>	<b>: R6G-8/17</b>
<b>Feature</b>	<b>: Immersion sensor with one switching point</b>

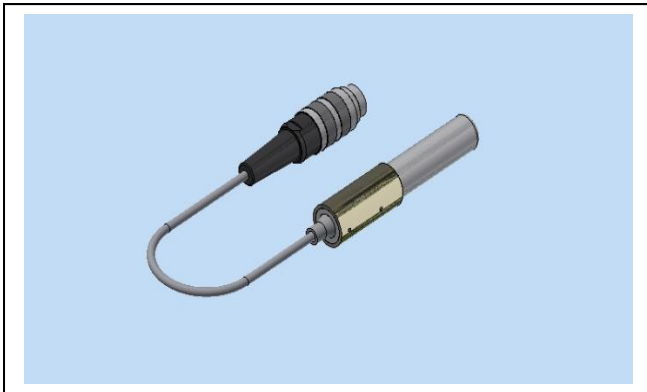
**TECHNISCHE DATEN**

**TECHNICAL DATA**

<b>Temperaturbereich Sensor</b>	<b>: -10°C bis 250°C</b>	Ambient temperature sensor	<b>: -10°C to 250°C</b>
<b>Temperaturbereich Kabel</b>	<b>: -10°C bis 200° C</b>	Ambient temperature cable	<b>: -10°C to 200°C</b>
<b>Material</b>	<b>: PTFE / MS58 vernickelt</b>	Material	<b>: PTFE / MS58 nickel plated</b>
<b>Kabellänge inkl. Stecker</b>	<b>: ca. 920 mm</b>	Cable length incl. plug	<b>: ca. 920 mm</b>
<b>Stecker</b>	<b>: 3-polig DIN 41524</b>	Plug in	<b>: 3-phase DIN41524</b>
<b>Zubehör</b>	<b>: 2 Befestigungsmuttern M18x1 SW24</b>	Equipment	<b>: 2 mounting nuts M18x1 SW24</b>
<b>Verwendung mit</b>	<b>: Schaltverstärker der Baureihen CLS, CLC, CSV, DLC10, DLC22</b>	Useable with	<b>: Switching amplifier series CLS, CLC, CSV DLC10, DLC22</b>
<b>Aktive Zone / Schaltbereich</b>	<b>: 2 –75 mm bezogen auf Sensortip</b>	<b>Active zone / Switching range:</b>	<b>2 – 75 mm related to probe tip</b>
<b>Einbaulage</b>	<b>: vertikal</b>	<b>Mounting position</b>	<b>: vertical</b>



Füllstandssensor / Level sensor  
**BAUREIHE R / SERIES R**

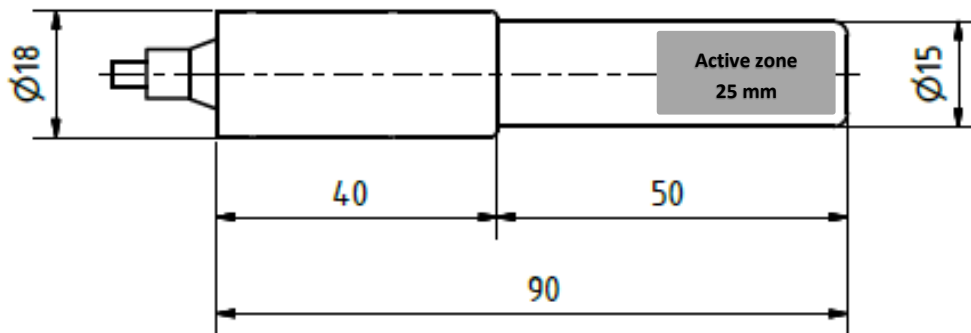


<b>Art.-Nr.</b>	<b>: 130 23</b>
<b>Typ</b>	<b>: R4M8-3/9</b>
<b>Eigenschaft</b>	<b>: Eintauchsensoren mit einem Schaltpunkt</b>
<b>Part-No.</b>	<b>: 130 23</b>
<b>Type</b>	<b>: R4M8-3/9</b>
<b>Feature</b>	<b>: Immersion sensor with one switching point</b>

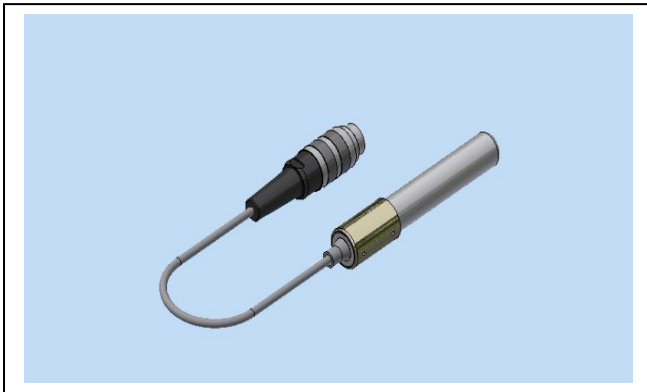
**TECHNISCHE DATEN**

**TECHNICAL DATA**

<b>Temperaturbereich Sensor</b>	<b>: -10°C bis 250°C</b>	<b>Ambient temperature sensor</b>	<b>: -10°C to 250°C</b>
<b>Temperaturbereich Kabel</b>	<b>: -10°C bis 200°C</b>	<b>Ambient temperature cable</b>	<b>: -10°C to 200°C</b>
<b>Material</b>	<b>: PTFE / MS58 vernickelt</b>	<b>Material</b>	<b>: PTFE / MS58 nickel plated</b>
<b>Kabellänge inkl. Stecker</b>	<b>: ca. 950 mm</b>	<b>Cable length incl. plug</b>	<b>: ca. 950 mm</b>
<b>Stecker</b>	<b>: 3-polig DIN 41524</b>	<b>Plug in</b>	<b>: 3-phase DIN41524</b>
<b>Zubehör</b>	<b>: ---</b>	<b>Equipment</b>	<b>: ---</b>
<b>Verwendung mit</b>	<b>: Schaltverstärker der Baureihen CLS, CLC, CSV, DLC10, DLC22</b>	<b>Useable with</b>	<b>: Switching amplifier series CLS, CLC, CSV, DLC10, DLC22</b>
<b>Aktive Zone / Schaltbereich</b>	<b>: 2 –25 mm bezogen auf Sensortip</b>	<b>Active zone / Switching range:</b>	<b>2 – 25 mm related to probe tip</b>
<b>Einbaulage</b>	<b>: vertikal</b>	<b>Mounting position</b>	<b>: vertical</b>



Füllstandssensor / Level sensor  
**BAUREIHE R / SERIES R**

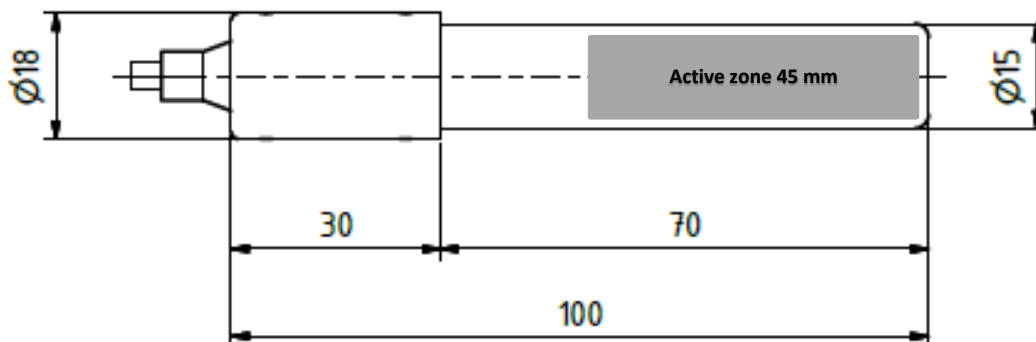


<b>Art.-Nr.</b>	: 130 30
<b>Typ</b>	: R3M8-5/10
<b>Eigenschaft</b>	: Eintauchsensoren mit einem Schaltpunkt
<b>Part-No.</b>	: 130 30
<b>Type</b>	: R3M8-5/10
<b>Feature</b>	: Immersion sensor with one switching point

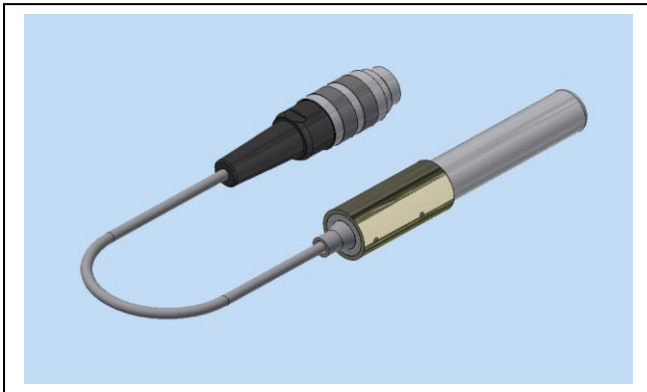
**TECHNISCHE DATEN**

**TECHNICAL DATA**

<b>Temperaturbereich Sensor</b>	: -10°C bis 250°C	<b>Ambient temperature sensor</b>	: -10°C to 250°C
<b>Temperaturbereich Kabel</b>	: -10°C bis 200°C	<b>Ambient temperature cable</b>	: -10°C to 200°C
<b>Material</b>	: PTFE / MS58 vernickelt	<b>Material</b>	: PTFE / MS58 nickel plated
<b>Kabellänge inkl. Stecker</b>	: ca. 960 mm	<b>Cable length incl. plug</b>	: ca. 960 mm
<b>Stecker</b>	: 3-polig DIN 41524	<b>Plug in</b>	: 3-phase DIN41524
<b>Zubehör</b>	: ---	<b>Equipment</b>	: ---
<b>Verwendung mit</b>	: Schaltverstärker der Baureihen CLS, CLC, CSV, DLC10, DLC22	<b>Useable with</b>	: Switching amplifier series CLS, CLC, CSV, DLC10, DLC22
<b>Aktive Zone / Schaltbereich</b> bezogen auf Sensortip	: <b>2 – 45 mm</b>	<b>Active zone / Switching range</b> related to probe tip	: <b>2 – 45 mm</b>
<b>Einbaulage</b>	: vertikal	<b>Mounting position</b>	: vertikal



**Füllstandssensor / Level sensor**  
**BAUREIHE R / SERIES R**

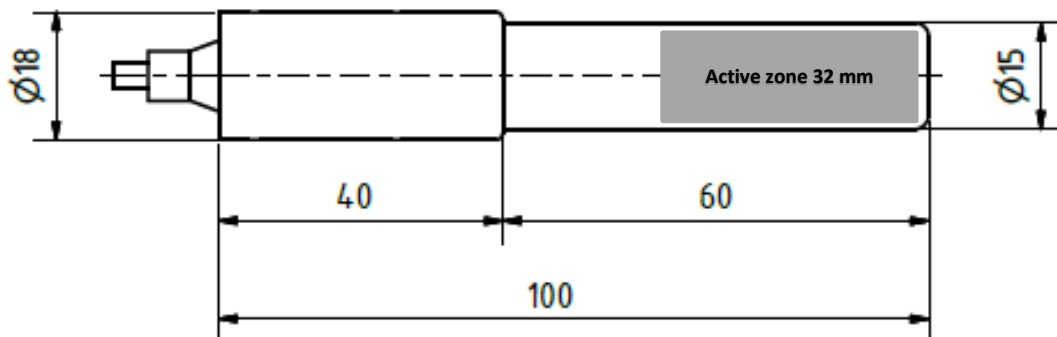


<b>Art.-Nr.</b>	: 130 126
<b>Typ</b>	: R4M8-4/10L20
<b>Eigenschaft</b>	: Eintauchsensoren mit einem Schaltpunkt
<b>Part-No.</b>	: 130 126
<b>Type</b>	: R4M8-4/10L20
<b>Feature</b>	: Immersion sensor with one switching point

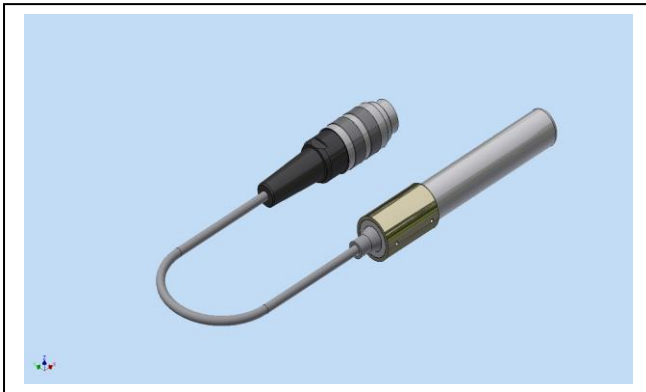
**TECHNISCHE DATEN**

**TECHNICAL DATA**

<b>Temperaturbereich Sensor</b>	: -10°C bis 250°C	<b>Ambient temperature sensor</b>	: -10°C to 250°C
<b>Temperaturbereich Kabel</b>	: -10°C bis 200°C	<b>Ambient temperature cable</b>	: -10°C to 200°C
<b>Material</b>	: PTFE / MS58 vernickelt	<b>Material</b>	: PTFE / MS58 nickel plated
<b>Kabellänge inkl. Stecker</b>	: ca. 1950 mm	<b>Cable length incl. plug</b>	: ca. 1950 mm
<b>Stecker</b>	: 3-polig DIN 41524	<b>Plug in</b>	: 3-phase DIN41524
<b>Zubehör</b>	: ---	<b>Equipment</b>	: ---
<b>Verwendung mit</b>	: Schaltverstärker der Baureihen CLS, CLC, CSV, DLC10, DLC22	<b>Useable with</b>	: Switching amplifier series CLS, CLC, CSV, DLC10, DLC22
<b>Aktive Zone / Schaltbereich</b> bezogen auf Sensortip	: <b>2 – 32 mm</b>	<b>Active zone / Switching range</b> related to probe tip	: <b>2 – 32 mm</b>
<b>Einbaulage</b>	: vertikal	<b>Mounting position</b>	: vertikal



**Füllstandssensor / Level sensor**  
**BAUREIHE R / SERIES R**



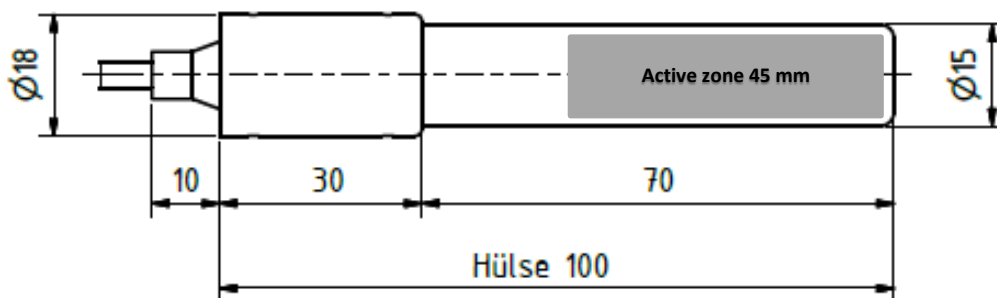
**Art.-Nr. : 130 84**  
**Typ : R3M8-5/10L20**  
**Eigenschaft : Eintauchsensoren mit einem Schaltpunkt**

**Part-No. : 130 84**  
**Type : R3M8-5/10L20**  
**Feature : Immersion sensor with one switching point**

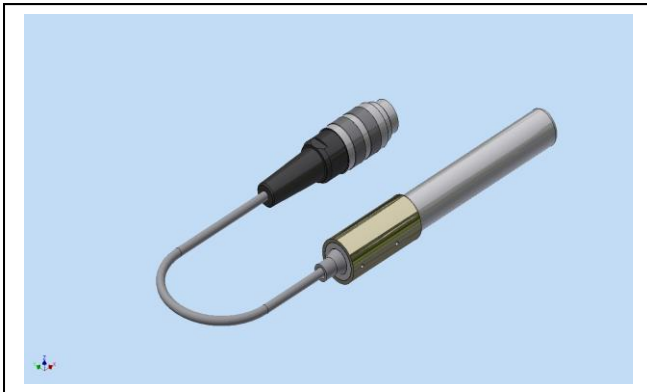
**TECHNISCHE DATEN**

**TECHNICAL DATA**

<b>Temperaturbereich Sensor</b>	: -10°C bis 250°C	Ambient temperature sensor	: -10°C to 250°C
<b>Temperaturbereich Kabel</b>	: -10°C bis 200°C	Ambient temperature cable	: -10°C to 200°C
<b>Material</b>	: PTFE / MS58 vernickelt	Material	: PTFE / MS58 nickel plated
<b>Kabellänge inkl. Stecker</b>	: ca. 1960 mm	Cable length incl. plug	: ca. 1960 mm
<b>Stecker</b>	: 3-polig DIN 41524	Plug in	: 3-phase DIN41524
<b>Zubehör</b>	: ---	Equipment	: ---
<b>Verwendung mit</b>	: Schaltverstärker der Baureihen CLS, CLC, CSV, DLC10, DLC22	Useable with	: Switching amplifier series CLS, CLC, CSV DLC10, DLC22
<b>Aktive Zone / Schaltbereich</b> bezogen auf Sensortip	: <b>2 – 45 mm</b>	<b>Active zone / Switching range:</b> related to probe tip	: <b>2 – 45 mm</b>
<b>Einbaulage</b>	: vertikal	<b>Mounting position</b>	: vertikal



Füllstandssensor / Level sensor  
**BAUREIHE R / SERIES R**

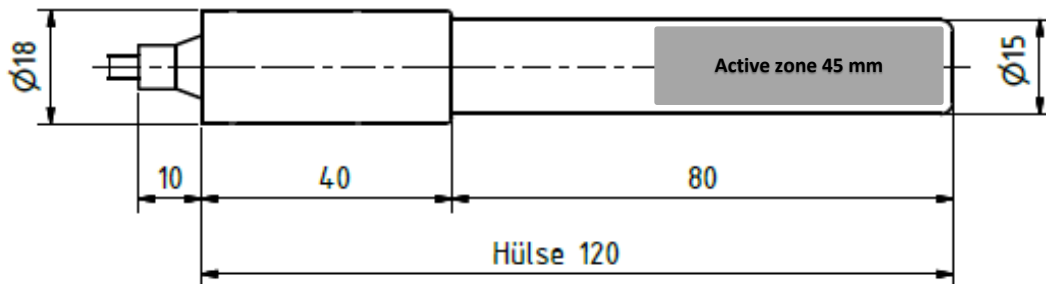


<b>Art.-Nr.</b>	<b>: 130 77</b>
<b>Typ</b>	<b>: R4M8-5/12L15</b>
<b>Eigenschaft</b>	<b>: Eintauchsensoren mit einem Schaltpunkt</b>
<b>Part-No.</b>	<b>: 130 77</b>
<b>Type</b>	<b>: R4M8-5/12L15</b>
<b>Feature</b>	<b>: Immersion sensor with one switching point</b>

**TECHNISCHE DATEN**

**TECHNICAL DATA**

<b>Temperaturbereich Sensor</b>	: -10°C bis 250°C	<b>Ambient temperature sensor</b>	: -10°C to 250°C
<b>Temperaturbereich Kabel</b>	: -10°C bis 200°C	<b>Ambient temperature cable</b>	: -10°C to 200°C
<b>Material</b>	: PTFE / MS58 vernickelt	<b>Material</b>	: PTFE / MS58 nickel plated
<b>Kabellänge inkl. Stecker</b>	: ca. 1440 mm	<b>Cable length incl. plug</b>	: ca. 1440 mm
<b>Stecker</b>	: 3-polig DIN 41524	<b>Plug in</b>	: 3-phase DIN41524
<b>Zubehör</b>	: ---	<b>Equipment</b>	: ---
<b>Verwendung mit</b>	: Schaltverstärker der Baureihen CLS, CLC, CSV, DLC10, DLC22	<b>Useable with</b>	: Switching amplifier series CLS, CLC, CSV DLC10, DLC22
<b>Aktive Zone / Schaltbereich</b>	<b>: 2 –45 mm</b> bezogen auf Sensorspitze	<b>Active zone / Switching range</b>	<b>: 2 – 45 mm</b> related to probe tip
<b>Einbaulage</b>	: vertikal	<b>Mounting position</b>	: vertical



**Füllstandssensor / Level sensor**  
**BAUREIHE R / SERIES R**

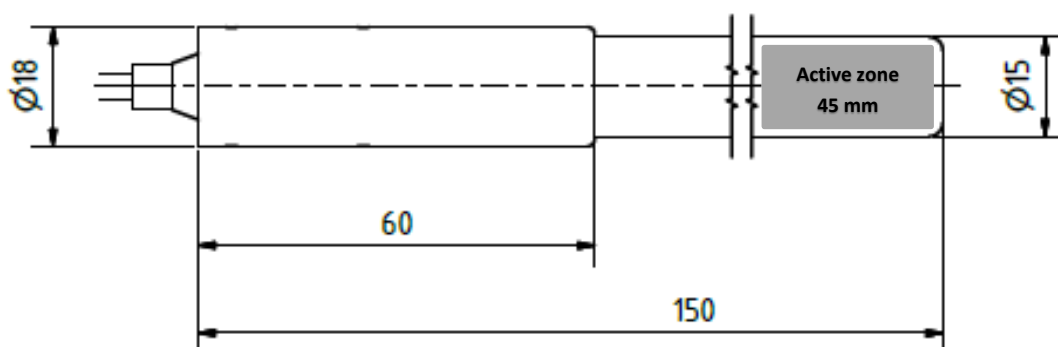


<b>Art.-Nr.</b>	<b>: 130 38</b>
<b>Typ</b>	<b>: R6M8-5/15</b>
<b>Eigenschaft</b>	<b>: Eintauchsensoren mit einem Schaltpunkt</b>
<b>Part-No.</b>	<b>: 130 38</b>
<b>Type</b>	<b>: R6M8-5/15</b>
<b>Feature</b>	<b>: Immersion sensor with one switching point</b>

**TECHNISCHE DATEN**

**TECHNICAL DATA**

<b>Temperaturbereich Sensor</b>	<b>: -10°C bis 250°C</b>	Ambient temperature sensor	<b>: -10°C to 250°C</b>
<b>Temperaturbereich Kabel</b>	<b>: -10°C bis 200°C</b>	Ambient temperature cable	<b>: -10°C to 200°C</b>
<b>Material</b>	<b>: PTFE / MS58 vernickelt</b>	Material	<b>: PTFE / MS58 nickel plated</b>
<b>Kabellänge inkl. Stecker</b>	<b>: ca. 910 mm</b>	Cable length incl. plug	<b>: ca. 910 mm</b>
<b>Stecker</b>	<b>: 3-polig DIN 41524</b>	Plug in	<b>: 3-phase DIN41524</b>
<b>Zubehör</b>	<b>: ---</b>	Equipment	<b>: ---</b>
<b>Verwendung mit</b>	<b>: Schaltverstärker der Baureihen CLS, CLC, CSV, DLC10, DLC22</b>	Useable with	<b>: Switching amplifier series CLS, CLC, CSV DLC10, DLC22</b>
<b>Aktive Zone / Schaltbereich</b>	<b>: 2 –45 mm bezogen auf Sensorspitze</b>	<b>Active zone / Switching range:</b>	<b>2 – 45 mm related to probe tip</b>
<b>Einbaulage</b>	<b>: vertikal</b>	<b>Mounting position</b>	<b>: vertical</b>





Füllstandssensor / Level sensor  
**BAUREIHE R / SERIES R**



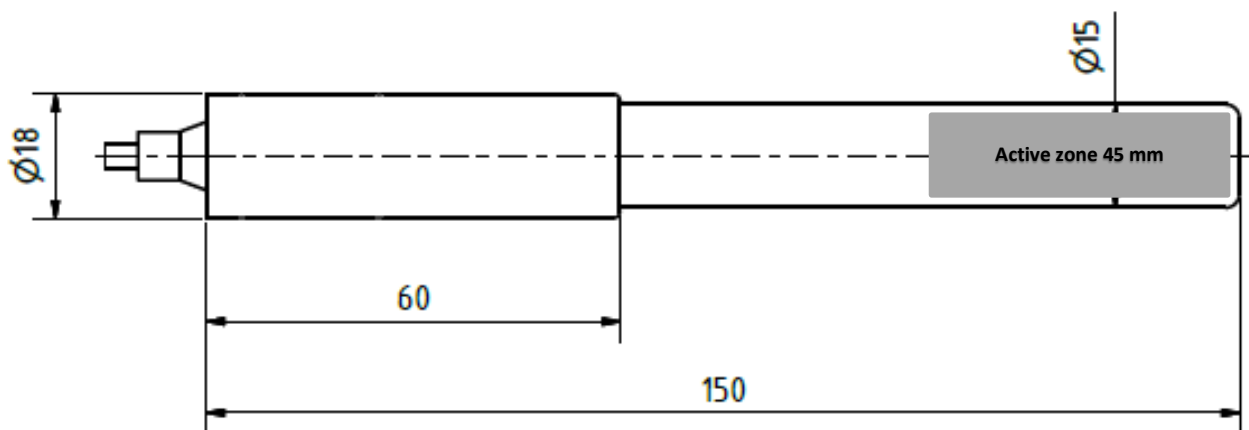
**Art.-Nr.** : 130 105  
**Typ** : R6M8-5/15L15  
**Eigenschaft** : Eintauchsensoren mit einem Schaltpunkt

**Part-No.** : 130 105  
**Type** : R6M8-5/15L15  
**Feature** : Immersion sensor with one switching point

**TECHNISCHE DATEN**

**TECHNICAL DATA**

<b>Temperaturbereich Sensor</b>	: -10°C bis 250°C	<b>Ambient temperature sensor</b>	: -10°C to 250°C
<b>Temperaturbereich Kabel</b>	: -10°C bis 200°C	<b>Ambient temperature cable</b>	: -10°C to 200°C
<b>Material</b>	: PTFE / MS58 vernickelt	<b>Material</b>	: PTFE / MS58 nickel plated
<b>Kabellänge inkl. Stecker</b>	: ca. 1410 mm	<b>Cable length incl. plug</b>	: ca. 1410 mm
<b>Stecker</b>	: 3-polig DIN 41524	<b>Plug in</b>	: 3-phase DIN41524
<b>Zubehör</b>	: ---	<b>Equipment</b>	: ---
<b>Verwendung mit</b>	: Schaltverstärker der Baureihen CLS, CLC, CSV, DLC10, DLC22	<b>Useable with</b>	: Switching amplifier series CLS, CLC, CSV DLC10, DLC22
<b>Aktive Zone / Schaltbereich</b> bezogen auf Sensortip	: <b>2 –45 mm</b>	<b>Active zone / Switching range</b> related to probe tip	: <b>2 – 45 mm</b>
<b>Einbaulage</b>	: vertikal	<b>Mounting position</b>	: vertikal



**Füllstandssensor / Level sensor**  
**BAUREIHE R / SERIES R**

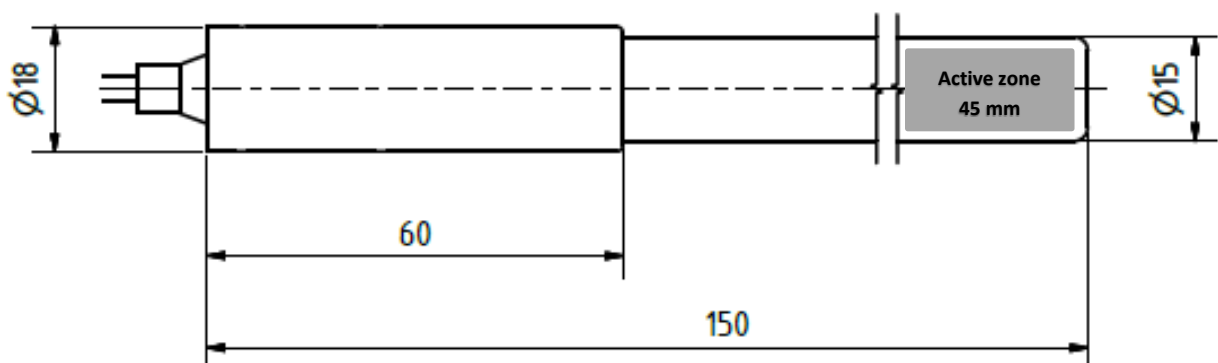


<b>Art.-Nr.</b>	<b>: 130 125</b>
<b>Typ</b>	<b>: R6M8-5/15L20</b>
<b>Eigenschaft</b>	<b>: Eintauchsensor mit einem Schaltpunkt</b>
<b>Part-No.</b>	<b>: 130 125</b>
<b>Type</b>	<b>: R6M8-5/15L20</b>
<b>Feature</b>	<b>: Immersion sensor with one switching point</b>

**TECHNISCHE DATEN**

**TECHNICAL DATA**

<b>Temperaturbereich Sensor</b>	<b>: -10°C bis 250°C</b>	Ambient temperature sensor	<b>: -10°C to 250°C</b>
<b>Temperaturbereich Kabel</b>	<b>: -10°C bis 200° C</b>	Ambient temperature cable	<b>: -10°C to 200°C</b>
<b>Material</b>	<b>: PTFE / MS58 vernickelt</b>	Material	<b>: PTFE / MS58 nickel plated</b>
<b>Kabellänge inkl. Stecker</b>	<b>: ca. 1910 mm</b>	Cable length incl. plug	<b>: ca. 1910 mm</b>
<b>Stecker</b>	<b>: 3-polig DIN 41524</b>	Plug in	<b>: 3-phase DIN41524</b>
<b>Zubehör</b>	<b>: ---</b>	Equipment	<b>: ---</b>
<b>Verwendung mit</b>	<b>: Schaltverstärker der Baureihen CLS, CLC, CSV, DLC10, DLC22</b>	Useable with	<b>: Switching amplifier series CLS, CLC, CSV DLC10, DLC22</b>
<b>Aktive Zone / Schaltbereich</b>	<b>: 2 –45 mm bezogen auf Sensortspitze</b>	<b>Active zone / Switching range:</b>	<b>2 – 45 mm related to probe tip</b>
<b>Einbaulage</b>	<b>: vertikal</b>	<b>Mounting position</b>	<b>: vertical</b>



# Füllstandssensor / Level sensor

## BAUREIHE R / SERIES R



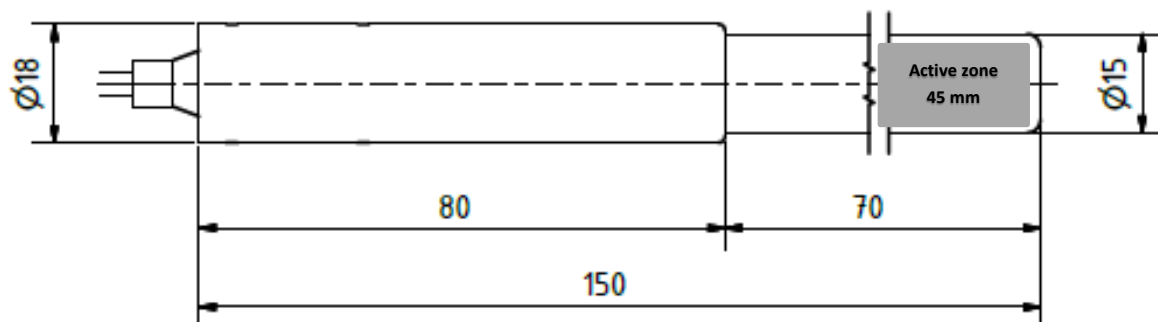
**Art.-Nr.** : 130 46  
**Typ** : R8M8-5/15L20  
**Eigenschaft** : Eintauchsensoren mit einem Schaltpunkt

**Part-No.** : 130 46  
**Type** : R8M8-5/15L20  
**Feature** : Immersion sensor with one switching point

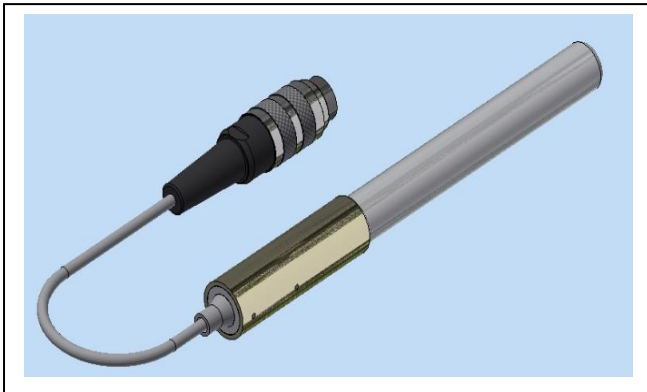
### TECHNISCHE DATEN

### TECHNICAL DATA

<b>Temperaturbereich Sensor</b>	: -10°C bis 250°C	<b>Ambient temperature sensor</b>	: -10°C to 250°C
<b>Temperaturbereich Kabel</b>	: -10°C bis 200°C	<b>Ambient temperature cable</b>	: -10°C to 200°C
<b>Material</b>	: PTFE / MS58 vernickelt	<b>Material</b>	: PTFE / MS58 nickel plated
<b>Kabellänge inkl. Stecker</b>	: ca. 1910 mm	<b>Cable length incl. plug</b>	: ca. 1910 mm
<b>Stecker</b>	: 3-polig DIN 41524	<b>Plug in</b>	: 3-phase DIN41524
<b>Zubehör</b>	: ---	<b>Equipment</b>	: ---
<b>Verwendung mit</b>	: Schaltverstärker der Baureihen CLS, CLC, CSV, DLC10, DLC22	<b>Useable with</b>	: Switching amplifier series CLS, CLC, CSV DLC10, DLC22
<b>Aktive Zone / Schaltbereich</b> bezogen auf Sensortip	: <b>2 –45 mm</b>	<b>Active zone / Switching range:</b> related to probe tip	: <b>2 – 45 mm</b>
<b>Einbaulage</b>	: vertikal	<b>Mounting position</b>	: vertikal



**Füllstandssensor / Level sensor**  
**BAUREIHE R / SERIES R**

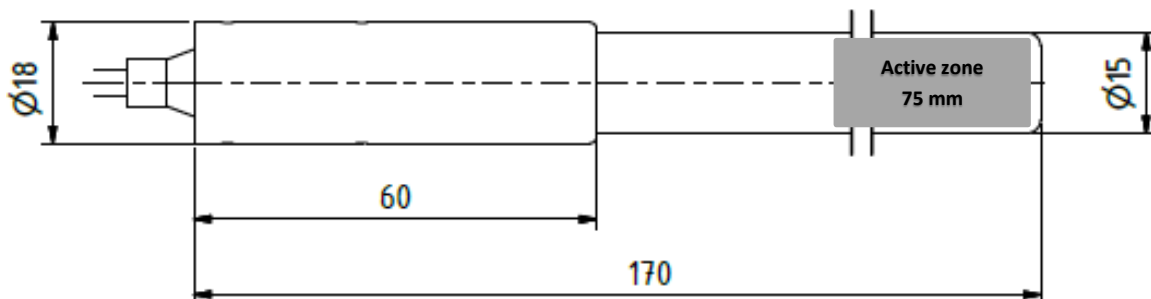


<b>Art.-Nr.</b>	<b>: 130 33</b>
<b>Typ</b>	<b>: R6M8-8/17</b>
<b>Eigenschaft</b>	<b>: Eintauchsensoren mit einem Schaltpunkt</b>
<b>Part-No.</b>	<b>: 130 33</b>
<b>Type</b>	<b>: R6M8-8/17</b>
<b>Feature</b>	<b>: Immersion sensor with one switching point</b>

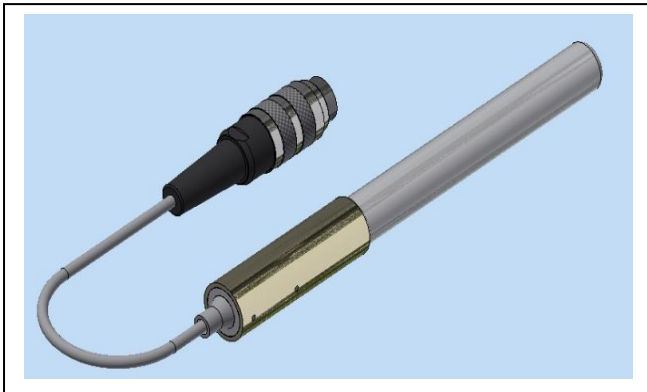
**TECHNISCHE DATEN**

**TECHNICAL DATA**

<b>Temperaturbereich Sensor</b>	<b>: -10°C bis 250°C</b>	<b>Ambient temperature sensor</b>	<b>: -10°C to 250°C</b>
<b>Temperaturbereich Kabel</b>	<b>: -10°C bis 200°C</b>	<b>Ambient temperature cable</b>	<b>: -10°C to 200°C</b>
<b>Material</b>	<b>: PTFE / MS58 vernickelt</b>	<b>Material</b>	<b>: PTFE / MS58 nickel plated</b>
<b>Kabellänge inkl. Stecker</b>	<b>: ca. 920 mm</b>	<b>Cable length incl. plug</b>	<b>: ca. 920 mm</b>
<b>Stecker</b>	<b>: 3-polig DIN 41524</b>	<b>Plug in</b>	<b>: 3-phase DIN41524</b>
<b>Zubehör</b>	<b>: ---</b>	<b>Equipment</b>	<b>: ---</b>
<b>Verwendung mit</b>	<b>: Schaltverstärker der Baureihen CLS, CLC, CSV, DLC10, DLC22</b>	<b>Useable with</b>	<b>: Switching amplifier series CLS, CLC, CSV DLC10, DLC22</b>
<b>Aktive Zone / Schaltbereich</b> bezogen auf Sensortip	<b>: 2 – 75 mm</b>	<b>Active zone / Switching range:</b> related to probe tip	<b>2 – 75 mm</b>
<b>Einbaulage</b>	<b>: vertikal</b>	<b>Mounting position</b>	<b>: vertical</b>



**Füllstandssensor / Level sensor**  
**BAUREIHE R / SERIES R**

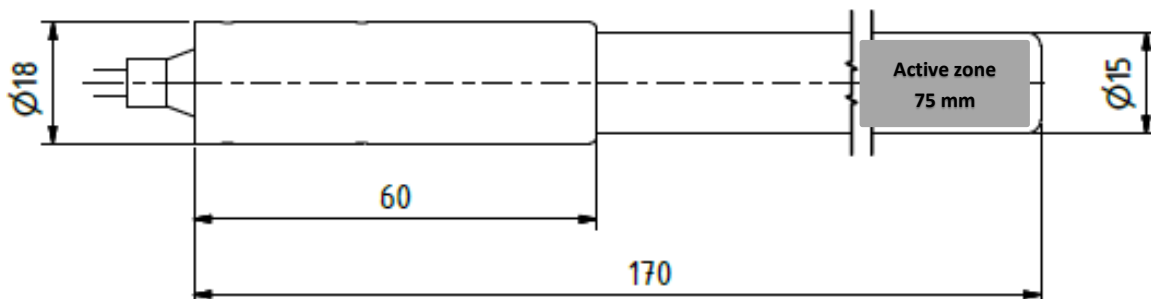


<b>Art.-Nr.</b>	: 130 49
<b>Typ</b>	: R6M8-8/17L15
<b>Eigenschaft</b>	: Eintauchsensoren mit einem Schaltpunkt
<b>Part-No.</b>	: 130 49
<b>Type</b>	: R6M8-8/17L15
<b>Feature</b>	: Immersion sensor with one switching point

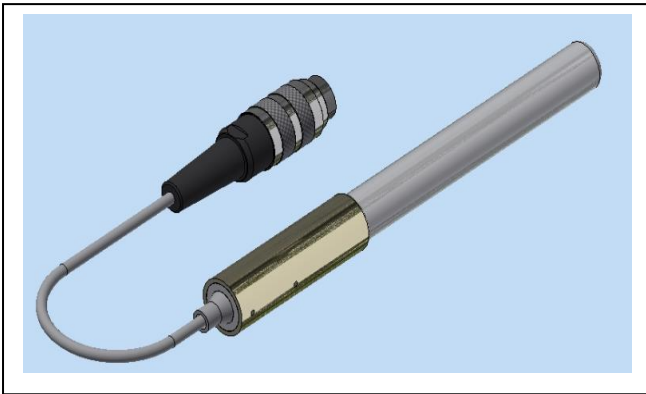
**TECHNISCHE DATEN**

**TECHNICAL DATA**

<b>Temperaturbereich Sensor</b>	: -10°C bis 250°C	<b>Ambient temperature sensor</b>	: -10°C to 250°C
<b>Temperaturbereich Kabel</b>	: -10°C bis 200°C	<b>Ambient temperature cable</b>	: -10°C to 200°C
<b>Material</b>	: PTFE / MS58 vernickelt	<b>Material</b>	: PTFE / MS58 nickel plated
<b>Kabellänge inkl. Stecker</b>	: ca. 1420 mm	<b>Cable length incl. plug</b>	: ca. 1420 mm
<b>Stecker</b>	: 3-polig DIN 41524	<b>Plug in</b>	: 3-phase DIN41524
<b>Zubehör</b>	: ---	<b>Equipment</b>	: ---
<b>Verwendung mit</b>	: Schaltverstärker der Baureihen CLS, CLC, CSV, DLC10, DLC22	<b>Useable with</b>	: Switching amplifier series CLS, CLC, CSV, DLC10, DLC22
<b>Aktive Zone / Schaltbereich</b> bezogen auf Sensortip	: 2 – 75 mm	<b>Active zone / Switching range</b> related to probe tip	: 2 – 75 mm
<b>Einbaulage</b>	: vertikal	<b>Mounting position</b>	: vertical



**Füllstandssensor / Level sensor**  
**BAUREIHE R / SERIES R**

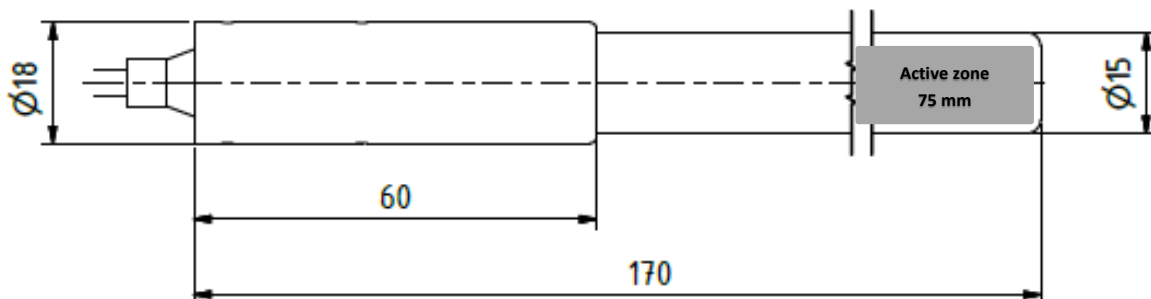


<b>Art.-Nr.</b>	<b>: 130 44</b>
<b>Typ</b>	<b>: R6M8-8/17L20</b>
<b>Eigenschaft</b>	<b>: Eintauchsensoren mit einem Schaltpunkt</b>
<b>Part-No.</b>	<b>: 130 44</b>
<b>Type</b>	<b>: R6M8-8/17L20</b>
<b>Feature</b>	<b>: Immersion sensor with one switching point</b>

**TECHNISCHE DATEN**

**TECHNICAL DATA**

<b>Temperaturbereich Sensor</b>	<b>: -10°C bis 250°C</b>	<b>Ambient temperature sensor</b>	<b>: -10°C to 250°C</b>
<b>Temperaturbereich Kabel</b>	<b>: -10°C bis 200° C</b>	<b>Ambient temperature cable</b>	<b>: -10°C to 200°C</b>
<b>Material</b>	<b>: PTFE / MS58 vernickelt</b>	<b>Material</b>	<b>: PTFE / MS58 nickel plated</b>
<b>Kabellänge inkl. Stecker</b>	<b>: ca. 1920 mm</b>	<b>Cable length incl. plug</b>	<b>: ca. 1920 mm</b>
<b>Stecker</b>	<b>: 3-polig DIN 41524</b>	<b>Plug in</b>	<b>: 3-phase DIN41524</b>
<b>Zubehör</b>	<b>: ---</b>	<b>Equipment</b>	<b>: ---</b>
<b>Verwendung mit</b>	<b>: Schaltverstärker der Baureihen CLS, CLC, CSV, DLC10, DLC22</b>	<b>Useable with</b>	<b>: Switching amplifier series CLS, CLC, CSV, DLC10, DLC22</b>
<b>Aktive Zone / Schaltbereich</b>	<b>: 2 –75 mm bezogen auf Sensortip</b>	<b>Active zone / Switching range:</b>	<b>2 – 75 mm related to probe tip</b>
<b>Einbaulage</b>	<b>: vertikal</b>	<b>Mounting position</b>	<b>: vertical</b>



**Füllstandssensor / Level sensor**  
**BAUREIHE R / SERIES R**

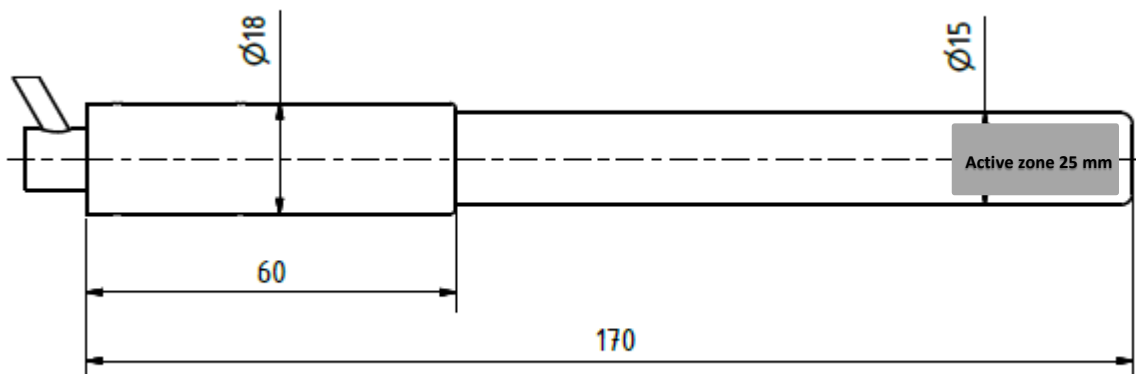


<b>Art.-Nr.</b>	<b>: 130 122</b>
<b>Typ</b>	<b>: R2T-3/5L30</b>
<b>Eigenschaft</b>	<b>: Eintauchsensor mit einem Schaltpunkt</b>
<b>Part-No.</b>	<b>: 130 122</b>
<b>Type</b>	<b>: R2T-3/5L30</b>
<b>Feature</b>	<b>: Immersion sensor with one switching point</b>

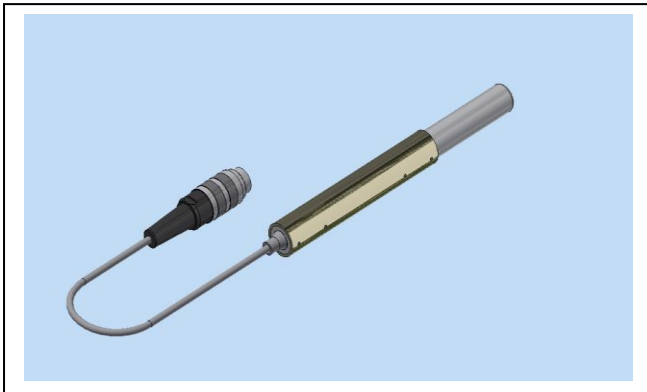
**TECHNISCHE DATEN**

**TECHNICAL DATA**

<b>Temperaturbereich Sensor</b>	<b>: -10°C bis 250°C</b>	<b>Ambient temperature sensor</b>	<b>: -10°C to 250°C</b>
<b>Temperaturbereich Kabel</b>	<b>: -10°C bis 200° C</b>	<b>Ambient temperature cable</b>	<b>: -10°C to 200°C</b>
<b>Material</b>	<b>: PTFE / MS58 vernickelt</b>	<b>Material</b>	<b>: PTFE / MS58 nickel plated</b>
<b>Kabellänge inkl. Stecker</b>	<b>: ca. 2990 mm</b>	<b>Cable length incl. plug</b>	<b>: ca. 2990 mm</b>
<b>Stecker</b>	<b>: 3-polig DIN 41524</b>	<b>Plug in</b>	<b>: 3-phase DIN41524</b>
<b>Zubehör</b>	<b>: ---</b>	<b>Equipment</b>	<b>: ---</b>
<b>Verwendung mit</b>	<b>: Schaltverstärker der Baureihen CLS, CLC, CSV, DLC10, DLC22</b>	<b>Useable with</b>	<b>: Switching amplifier series CLS, CLC, CSV DLC10, DLC22</b>
<b>Aktive Zone / Schaltbereich</b>	<b>: 2 – 25 mm bezogen auf Sensortip</b>	<b>Active zone / Switching range</b>	<b>: 2 – 25 mm related to probe tip</b>
<b>Einbaulage</b>	<b>: vertikal/horizontal</b>	<b>Mounting position</b>	<b>: vertikal/horizontal</b>



**Füllstandssensor / Level sensor**  
**BAUREIHE R / SERIES R**

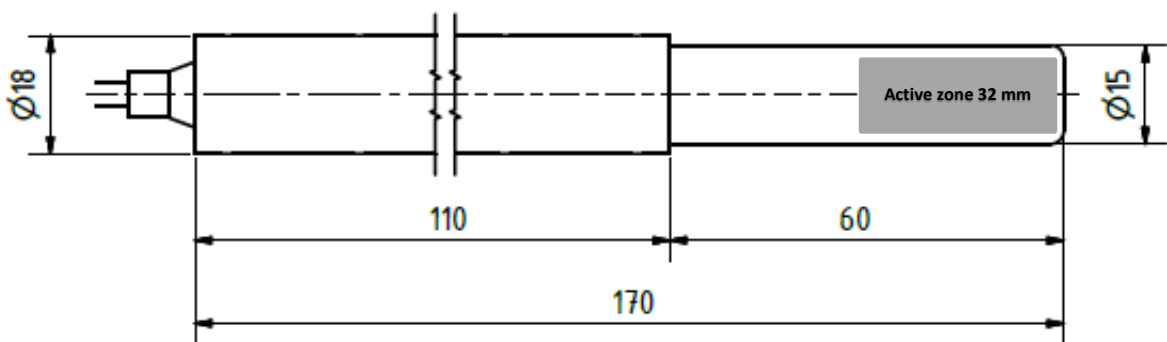


<b>Art.-Nr.</b>	<b>: 130 123</b>
<b>Typ</b>	<b>: R11M8-4/17L20</b>
<b>Eigenschaft</b>	<b>: Eintauchsensor mit einem Schaltpunkt</b>
<b>Part-No.</b>	<b>: 130 123</b>
<b>Type</b>	<b>: R11M8-4/17L20</b>
<b>Feature</b>	<b>: Immersion sensor with one switching point</b>

**TECHNISCHE DATEN**

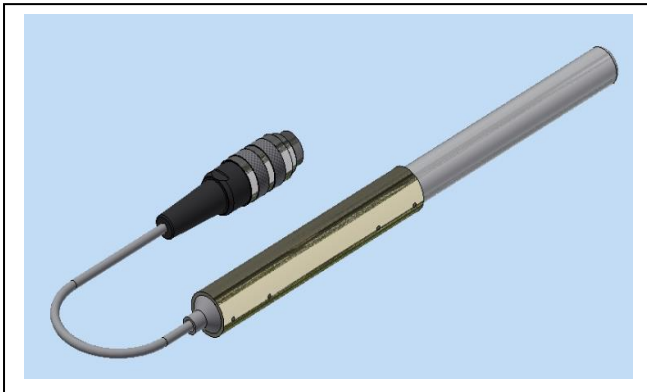
**TECHNICAL DATA**

<b>Temperaturbereich Sensor</b>	<b>: -10°C bis 250°C</b>	Ambient temperature sensor	<b>: -10°C to 250°C</b>
<b>Temperaturbereich Kabel</b>	<b>: -10°C bis 200° C</b>	Ambient temperature cable	<b>: -10°C to 200°C</b>
<b>Material</b>	<b>: PTFE / MS58 vernickelt</b>	Material	<b>: PTFE / MS58 nickel plated</b>
<b>Kabellänge inkl. Stecker</b>	<b>: ca. 1870 mm</b>	Cable length incl. plug	<b>: ca. 1870 mm</b>
<b>Stecker</b>	<b>: 3-polig DIN 41524</b>	Plug in	<b>: 3-phase DIN41524</b>
<b>Zubehör</b>	<b>: ---</b>	Equipment	<b>: ---</b>
<b>Verwendung mit</b>	<b>: Schaltverstärker der Baureihen CLS, CLC, CSV, DLC10, DLC22</b>	Useable with	<b>: Switching amplifier series CLS, CLC, CSV DLC10, DLC22</b>
<b>Aktive Zone / Schaltbereich</b>	<b>: 2 –32 mm</b>	<b>Active zone / Switching range:</b>	<b>2 – 32 mm</b>
bezogen auf Sensortip		related to probe tip	
<b>Einbaulage</b>	<b>: vertikal</b>	<b>Mounting position</b>	<b>: vertical</b>





**Füllstandssensor / Level sensor**  
**BAUREIHE R / SERIES R**

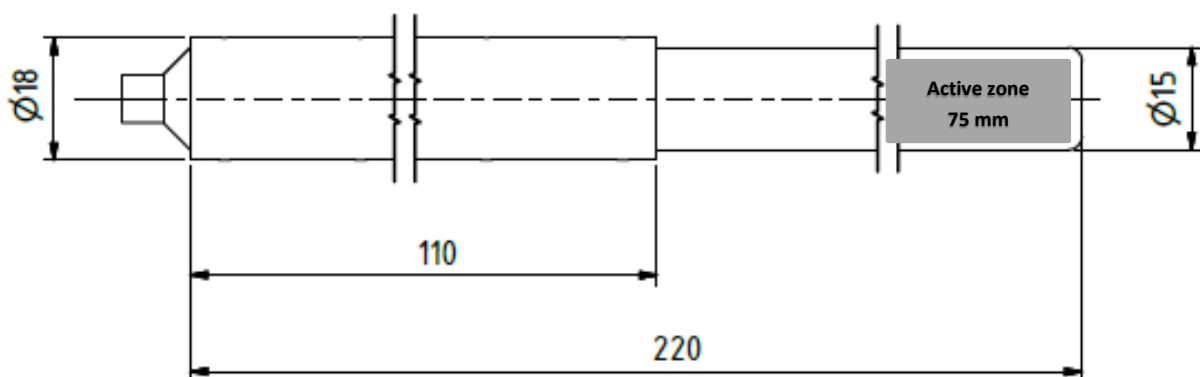


<b>Art.-Nr.</b>	<b>: 130 34</b>
<b>Typ</b>	<b>: R11M8-8/22</b>
<b>Eigenschaft</b>	<b>: Eintauchsensoren mit einem Schaltpunkt</b>
<b>Part-No.</b>	<b>: 130 34</b>
<b>Type</b>	<b>: R11M8-8/22</b>
<b>Feature</b>	<b>: Immersion sensor with one switching point</b>

**TECHNISCHE DATEN**

**TECHNICAL DATA**

<b>Temperaturbereich Sensor</b>	<b>: -10°C bis 250°C</b>	<b>Ambient temperature sensor</b>	<b>: -10°C to 250°C</b>
<b>Temperaturbereich Kabel</b>	<b>: -10°C bis 200°C</b>	<b>Ambient temperature cable</b>	<b>: -10°C to 200°C</b>
<b>Material</b>	<b>: PTFE / MS58 vernickelt</b>	<b>Material</b>	<b>: PTFE / MS58 nickel plated</b>
<b>Kabellänge inkl. Stecker</b>	<b>: ca. 870 mm</b>	<b>Cable length incl. plug</b>	<b>: ca. 870 mm</b>
<b>Stecker</b>	<b>: 3-polig DIN 41524</b>	<b>Plug in</b>	<b>: 3-phase DIN41524</b>
<b>Zubehör</b>	<b>: ---</b>	<b>Equipment</b>	<b>: ---</b>
<b>Verwendung mit</b>	<b>: Schaltverstärker der Baureihen CLS, CLC, CSV, DLC10, DLC22</b>	<b>Useable with</b>	<b>: Switching amplifier series CLS, CLC, CSV, DLC10, DLC22</b>
<b>Aktive Zone / Schaltbereich</b> bezogen auf Sensortip	<b>: 2 – 75 mm</b>	<b>Active zone / Switching range</b> related to probe tip	<b>: 2 – 75 mm</b>
<b>Einbaulage</b>	<b>: vertikal</b>	<b>Mounting position</b>	<b>: vertical</b>



**Füllstandssensor / Level sensor**  
**BAUREIHE R / SERIES R**

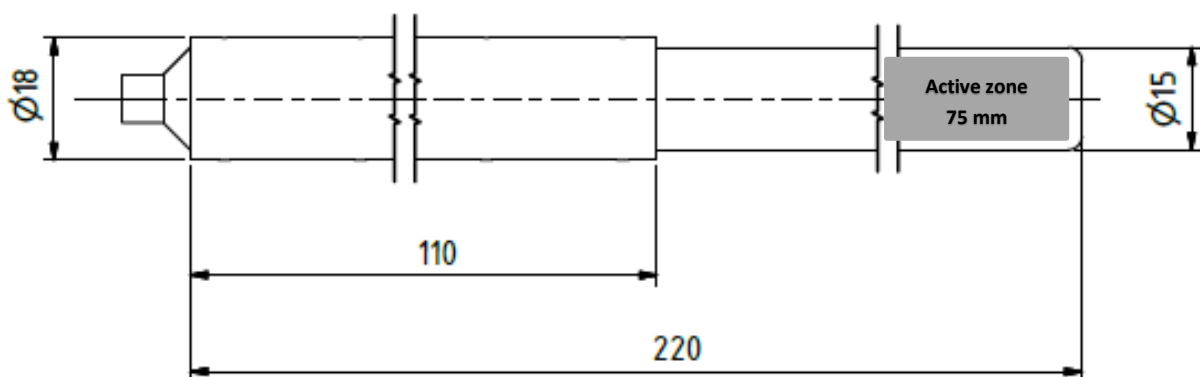


<b>Art.-Nr.</b>	: 130 124
<b>Typ</b>	: R11M8-8/22L15
<b>Eigenschaft</b>	: Eintauchsensoren mit einem Schaltpunkt
<b>Part-No.</b>	: 130 124
<b>Type</b>	: R11M8-8/22L15
<b>Feature</b>	: Immersion sensor with one switching point

**TECHNISCHE DATEN**

**TECHNICAL DATA**

<b>Temperaturbereich Sensor</b>	: -10°C bis 250°C	<b>Ambient temperature sensor</b>	: -10°C to 250°C
<b>Temperaturbereich Kabel</b>	: -10°C bis 200°C	<b>Ambient temperature cable</b>	: -10°C to 200°C
<b>Material</b>	: PTFE / MS58 vernickelt	<b>Material</b>	: PTFE / MS58 nickel plated
<b>Kabellänge inkl. Stecker</b>	: ca. 1370 mm	<b>Cable length incl. plug</b>	: ca. 1370 mm
<b>Stecker</b>	: 3-polig DIN 41524	<b>Plug in</b>	: 3-phase DIN41524
<b>Zubehör</b>	: ---	<b>Equipment</b>	: ---
<b>Verwendung mit</b>	: Schaltverstärker der Baureihen CLS, CLC, CSV, DLC10, DLC22	<b>Useable with</b>	: Switching amplifier series CLS, CLC, CSV DLC10, DLC22
<b>Aktive Zone / Schaltbereich</b> bezogen auf Sensortip	: 2 – 75 mm	<b>Active zone / Switching range</b> related to probe tip	: 2 – 75 mm
<b>Einbaulage</b>	: vertikal	<b>Mounting position</b>	: vertical



**Füllstandssensor / Level sensor**  
**BAUREIHE R / SERIES R**

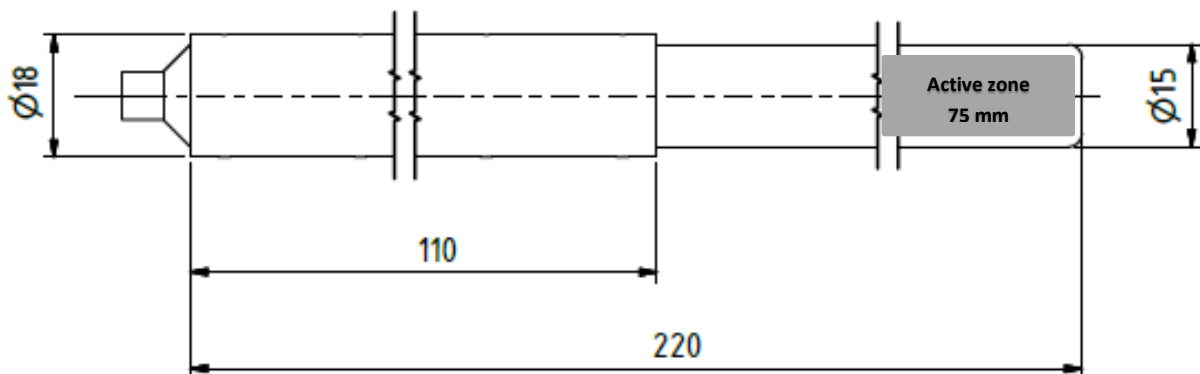


<b>Art.-Nr.</b>	: 130 42
<b>Typ</b>	: R11M8-8/22L20
<b>Eigenschaft</b>	: Eintauchsensor mit einem Schaltpunkt
<b>Part-No.</b>	: 130 42
<b>Type</b>	: R11M8-8/22L20
<b>Feature</b>	: Immersion sensor with one switching point

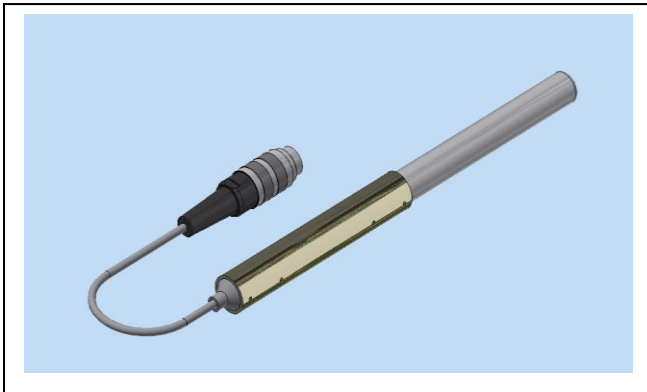
**TECHNISCHE DATEN**

**TECHNICAL DATA**

<b>Temperaturbereich Sensor</b>	: -10°C bis 250°C	<b>Ambient temperature sensor</b>	: -10°C to 250°C
<b>Temperaturbereich Kabel</b>	: -10°C bis 200° C	<b>Ambient temperature cable</b>	: -10°C to 200°C
<b>Material</b>	: PTFE / MS58 vernickelt	<b>Material</b>	: PTFE / MS58 nickel plated
<b>Kabellänge inkl. Stecker</b>	: ca. 1870 mm	<b>Cable length incl. plug</b>	: ca. 1870 mm
<b>Stecker</b>	: 3-polig DIN 41524	<b>Plug in</b>	: 3-phase DIN41524
<b>Zubehör</b>	: ---	<b>Equipment</b>	: ---
<b>Verwendung mit</b>	: Schaltverstärker der Baureihen CLS, CLC, CSV, DLC10, DLC22	<b>Useable with</b>	: Switching amplifier series CLS, CLC, CSV, DLC10, DLC22
<b>Aktive Zone / Schaltbereich</b> bezogen auf Sensortip	: <b>2 – 75 mm</b>	<b>Active zone / Switching range</b> related to probe tip	: <b>2 – 75 mm</b>
<b>Einbaulage</b>	: vertikal	<b>Mounting position</b>	: vertical



Füllstandssensor / Level sensor  
**BAUREIHE R / SERIES R**

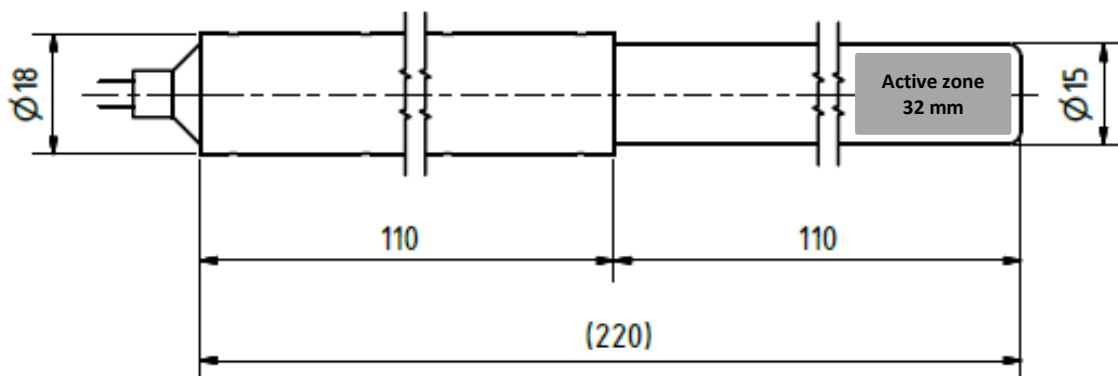


<b>Art.-Nr.</b>	: 130 140
<b>Typ</b>	: R11M8-4/22L15
<b>Eigenschaft</b>	: Eintauchsensor mit einem Schaltpunkt
<b>Part-No.</b>	: 130 140
<b>Type</b>	: R11M8-4/22L15
<b>Feature</b>	: Immersion sensor with one switching point

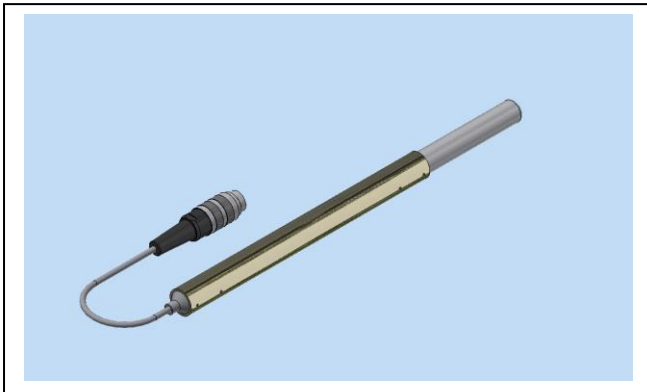
**TECHNISCHE DATEN**

**TECHNICAL DATA**

<b>Temperaturbereich Sensor</b>	: -10°C bis 250°C	<b>Ambient temperature sensor</b>	: -10°C to 250°C
<b>Temperaturbereich Kabel</b>	: -10°C bis 200°C	<b>Ambient temperature cable</b>	: -10°C to 200°C
<b>Material</b>	: PTFE / MS58 vernickelt	<b>Material</b>	: PTFE / MS58 nickel plated
<b>Kabellänge inkl. Stecker</b>	: ca. 1320 mm	<b>Cable length incl. plug</b>	: ca. 1320 mm
<b>Stecker</b>	: 3-polig DIN 41524	<b>Plug in</b>	: 3-phase DIN41524
<b>Zubehör</b>	: ---	<b>Equipment</b>	: ---
<b>Verwendung mit</b>	: Schaltverstärker der Baureihen CLS, CLC, CSV, DLC10, DLC22	<b>Useable with</b>	: Switching amplifier series CLS, CLC, CSV, DLC10, DLC22
<b>Aktive Zone / Schaltbereich</b>	: <b>2 – 32 mm</b> bezogen auf Sensorspitze	<b>Active zone / Switching range:</b>	: <b>2 – 32 mm</b> related to probe tip
<b>Einbaulage</b>	: vertikal	<b>Mounting position</b>	: vertikal



**Füllstandssensor / Level sensor**  
**BAUREIHE R / SERIES R**

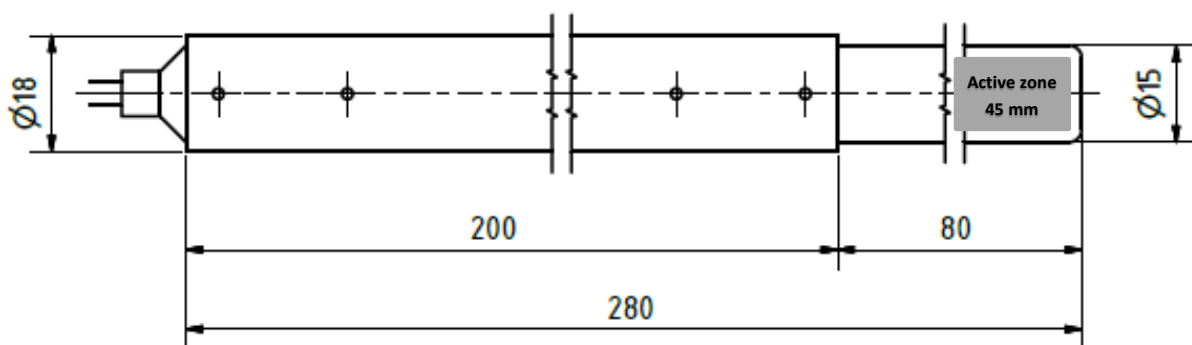


<b>Art.-Nr.</b>	<b>: 130 59</b>
<b>Typ</b>	<b>: R20M8-5/28L15</b>
<b>Eigenschaft</b>	<b>: Eintauchsensor mit einem Schaltpunkt</b>
<b>Part-No.</b>	<b>: 130 59</b>
<b>Type</b>	<b>: R20M8-5/28L15</b>
<b>Feature</b>	<b>: Immersion sensor with one switching point</b>

**TECHNISCHE DATEN**

**TECHNICAL DATA**

<b>Temperaturbereich Sensor</b>	<b>: -10°C bis 250°C</b>	Ambient temperature sensor	: -10°C to 250°C
<b>Temperaturbereich Kabel</b>	<b>: -10°C bis 200° C</b>	Ambient temperature cable	: -10°C to 200°C
<b>Material</b>	<b>: PTFE / MS58 vernickelt</b>	Material	: PTFE / MS58 nickel plated
<b>Kabellänge inkl. Stecker</b>	<b>: ca. 1280 mm</b>	Cable length incl. plug	: ca. 1280 mm
<b>Stecker</b>	<b>: 3-polig DIN 41524</b>	Plug in	: 3-phase DIN41524
<b>Zubehör</b>	<b>: ---</b>	Equipment	: ---
<b>Verwendung mit</b>	<b>: Schaltverstärker der Baureihen CLS, CLC, CSV, DLC10, DLC22</b>	Useable with	: Switching amplifier series CLS, CLC, CSV DLC10, DLC22
<b>Aktive Zone / Schaltbereich</b>	<b>: 2 –45 mm bezogen auf Sensortspitze</b>	<b>Active zone / Switching range:</b>	<b>2 – 45 mm related to probe tip</b>
<b>Einbaulage</b>	<b>: vertikal</b>	<b>Mounting position</b>	<b>: vertical</b>



**Füllstandssensor / Level sensor**  
**BAUREIHE R / SERIES R**

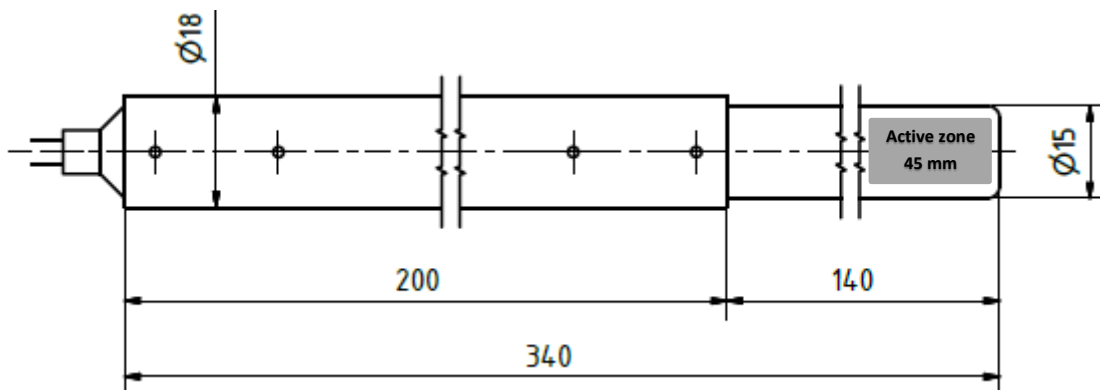


<b>Art.-Nr.</b>	<b>: 130 37</b>
<b>Typ</b>	<b>: R20M8-5/32L15</b>
<b>Eigenschaft</b>	<b>: Eintauchsensoren mit einem Schaltpunkt</b>
<b>Part-No.</b>	<b>: 130 37</b>
<b>Type</b>	<b>: R20M8-5/32L15</b>
<b>Feature</b>	<b>: Immersion sensor with one switching point</b>

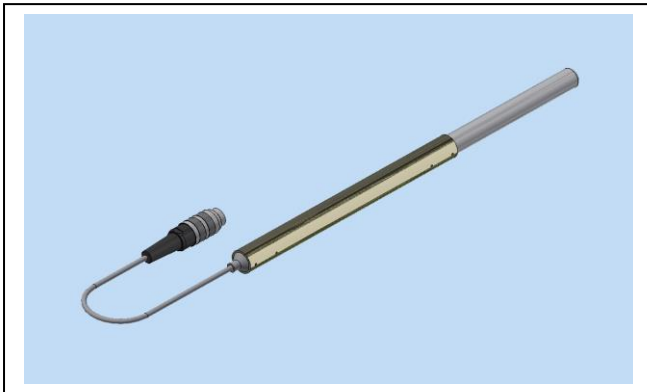
**TECHNISCHE DATEN**

**TECHNICAL DATA**

<b>Temperaturbereich Sensor</b>	<b>: -10°C bis 250°C</b>	Ambient temperature sensor	<b>: -10°C to 250°C</b>
<b>Temperaturbereich Kabel</b>	<b>: -10°C bis 200°C</b>	Ambient temperature cable	<b>: -10°C to 200°C</b>
<b>Material</b>	<b>: PTFE / MS58 vernickelt</b>	Material	<b>: PTFE / MS58 nickel plated</b>
<b>Kabellänge inkl. Stecker</b>	<b>: ca. 1240 mm</b>	Cable length incl. plug	<b>: ca. 1240 mm</b>
<b>Stecker</b>	<b>: 3-polig DIN 41524</b>	Plug in	<b>: 3-phase DIN41524</b>
<b>Zubehör</b>	<b>: ---</b>	Equipment	<b>: ---</b>
<b>Verwendung mit</b>	<b>: Schaltverstärker der Baureihen CLS, CLC, CSV, DLC10, DLC22</b>	Useable with	<b>: Switching amplifier series CLS, CLC, CSV, DLC10, DLC22</b>
<b>Aktive Zone / Schaltbereich</b>	<b>: 2 – 45 mm bezogen auf Sensorspitze</b>	<b>Active zone / Switching range:</b>	<b>2 – 45 mm related to probe tip</b>
<b>Einbaulage</b>	<b>: vertikal</b>	<b>Mounting position</b>	<b>: vertical</b>



**Füllstandssensor / Level sensor**  
**BAUREIHE R / SERIES R**

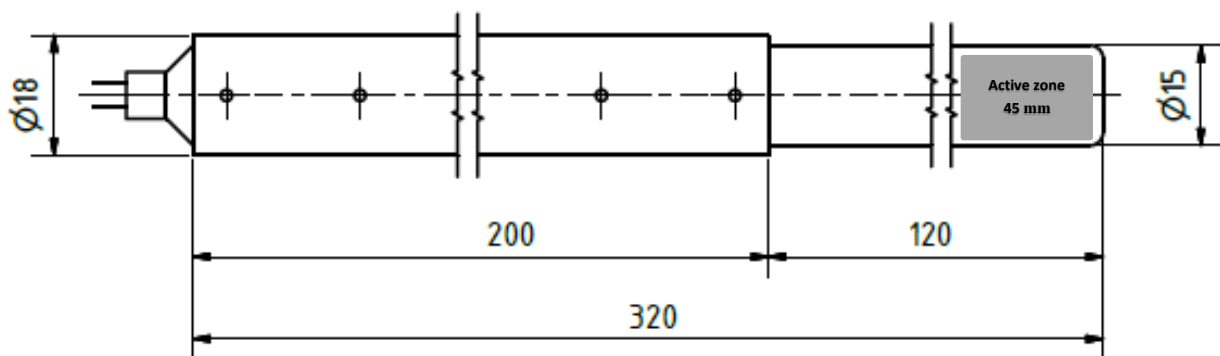


<b>Art.-Nr.</b>	<b>: 130 53</b>
<b>Typ</b>	<b>: R20M8-5/32L20</b>
<b>Eigenschaft</b>	<b>: Eintauchsensor mit einem Schaltpunkt</b>
<b>Part-No.</b>	<b>: 130 53</b>
<b>Type</b>	<b>: R20M8-5/32L20</b>
<b>Feature</b>	<b>: Immersion sensor with one switching point</b>

**TECHNISCHE DATEN**

**TECHNICAL DATA**

<b>Temperaturbereich Sensor</b>	<b>: -10°C bis 250°C</b>	<b>Ambient temperature sensor</b>	<b>: -10°C to 250°C</b>
<b>Temperaturbereich Kabel</b>	<b>: -10°C bis 200°C</b>	<b>Ambient temperature cable</b>	<b>: -10°C to 200°C</b>
<b>Material</b>	<b>: PTFE / MS58 vernickelt</b>	<b>Material</b>	<b>: PTFE / MS58 nickel plated</b>
<b>Kabellänge inkl. Stecker</b>	<b>: ca. 1740 mm</b>	<b>Cable length incl. plug</b>	<b>: ca. 1740 mm</b>
<b>Stecker</b>	<b>: 3-polig DIN 41524</b>	<b>Plug in</b>	<b>: 3-phase DIN41524</b>
<b>Zubehör</b>	<b>: ---</b>	<b>Equipment</b>	<b>: ---</b>
<b>Verwendung mit</b>	<b>: Schaltverstärker der Baureihen CLS, CLC, CSV, DLC10, DLC22</b>	<b>Useable with</b>	<b>: Switching amplifier series CLS, CLC, CSV DLC10, DLC22</b>
<b>Aktive Zone / Schaltbereich</b>	<b>: 2 –45 mm bezogen auf Sensortspitze</b>	<b>Active zone / Switching range:</b>	<b>2 – 45 mm related to probe tip</b>
<b>Einbaulage</b>	<b>: vertikal</b>	<b>Mounting position</b>	<b>: vertical</b>



Füllstandssensor / Level sensor  
**BAUREIHE R / SERIES R**

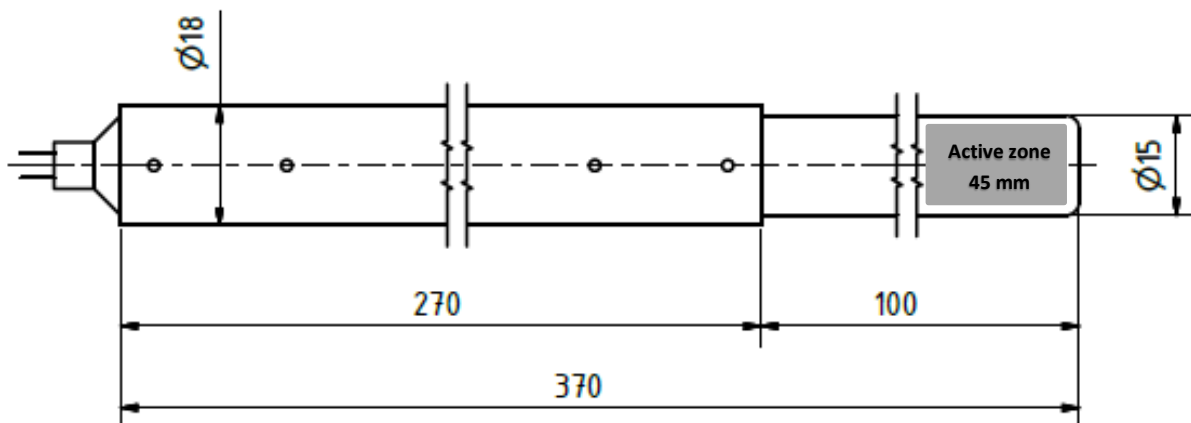


<b>Art.-Nr.</b>	: 130 51
<b>Typ</b>	: R27M8-5/37L15
<b>Eigenschaft</b>	: Eintauchsensor mit einem Schaltpunkt
<b>Part-No.</b>	: 130 51
<b>Type</b>	: R27M8-5/37L15
<b>Feature</b>	: Immersion sensor with one switching point

**TECHNISCHE DATEN**

**TECHNICAL DATA**

<b>Temperaturbereich Sensor</b>	: -10°C bis 250°C	Ambient temperature sensor	: -10°C to 250°C
<b>Temperaturbereich Kabel</b>	: -10°C bis 200° C	Ambient temperature cable	: -10°C to 200°C
<b>Material</b>	: PTFE / MS58 vernickelt	Material	: PTFE / MS58 nickel plated
<b>Kabellänge inkl. Stecker</b>	: ca. 1190 mm	Cable length incl. plug	: ca. 1190 mm
<b>Stecker</b>	: 3-polig DIN 41524	Plug in	: 3-phase DIN41524
<b>Zubehör</b>	: ---	Equipment	: ---
<b>Verwendung mit</b>	: Schaltverstärker der Baureihen CLS, CLC, CSV, DLC10, DLC22	Useable with	: Switching amplifier series CLS, CLC, CSV DLC10, DLC22
<b>Aktive Zone / Schaltbereich</b> bezogen auf Sensortspitze	: <b>2 –45 mm</b>	<b>Active zone / Switching range:</b> related to probe tip	: <b>2 – 45 mm</b>
<b>Einbaulage</b>	: vertikal	<b>Mounting position</b>	: vertical





Füllstandssensor / Level sensor  
**BAUREIHE R / SERIES R**

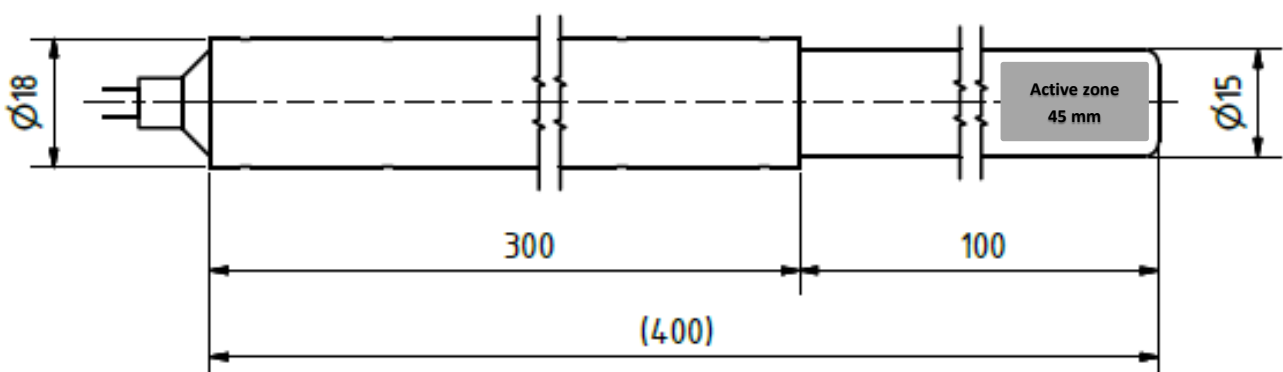


<b>Art.-Nr.</b>	: 130 56
<b>Typ</b>	: R30M8-5/40L15
<b>Eigenschaft</b>	: Eintauchsensoren mit einem Schaltpunkt
<b>Part-No.</b>	: 130 56
<b>Type</b>	: R30M8-5/40L15
<b>Feature</b>	: Immersion sensor with one switching point

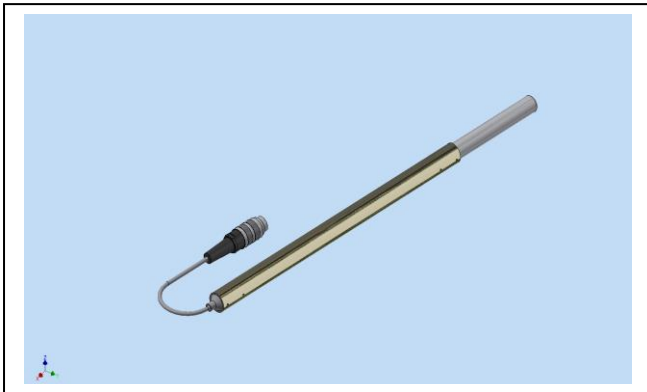
**TECHNISCHE DATEN**

**TECHNICAL DATA**

<b>Temperaturbereich Sensor</b>	: -10°C bis 250°C	<b>Ambient temperature sensor</b>	: -10°C to 250°C
<b>Temperaturbereich Kabel</b>	: -10°C bis 200°C	<b>Ambient temperature cable</b>	: -10°C to 200°C
<b>Material</b>	: PTFE / MS58 vernickelt	<b>Material</b>	: PTFE / MS58 nickel plated
<b>Kabellänge inkl. Stecker</b>	: ca. 1160 mm	<b>Cable length incl. plug</b>	: ca. 1160 mm
<b>Stecker</b>	: 3-polig DIN 41524	<b>Plug in</b>	: 3-phase DIN41524
<b>Zubehör</b>	: ---	<b>Equipment</b>	: ---
<b>Verwendung mit</b>	: Schaltverstärker der Baureihen CLS, CLC, CSV, DLC10, DLC22	<b>Useable with</b>	: Switching amplifier series CLS, CLC, CSV, DLC10, DLC22
<b>Aktive Zone / Schaltbereich</b> bezogen auf Sensortip	: <b>2 – 45 mm</b>	<b>Active zone / Switching range</b> related to probe tip	: <b>2 – 45 mm</b>
<b>Einbaulage</b>	: vertikal	<b>Mounting position</b>	: vertikal



Füllstandssensor / Level sensor  
**BAUREIHE R / SERIES R**

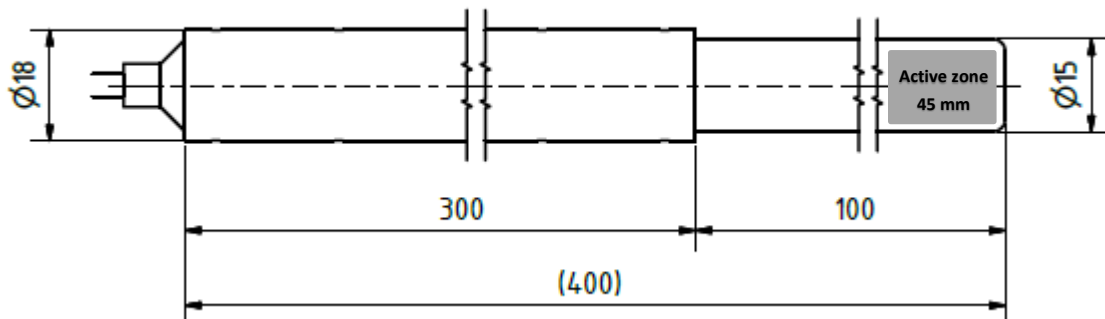


<b>Art.-Nr.</b>	<b>: 130 71</b>
<b>Typ</b>	<b>: R30M8-5/40L20</b>
<b>Eigenschaft</b>	<b>: Eintauchsensor mit einem Schaltpunkt</b>
<b>Part-No.</b>	<b>: 130 71</b>
<b>Type</b>	<b>: R30M8-5/40L20</b>
<b>Feature</b>	<b>: Immersion sensor with one switching point</b>

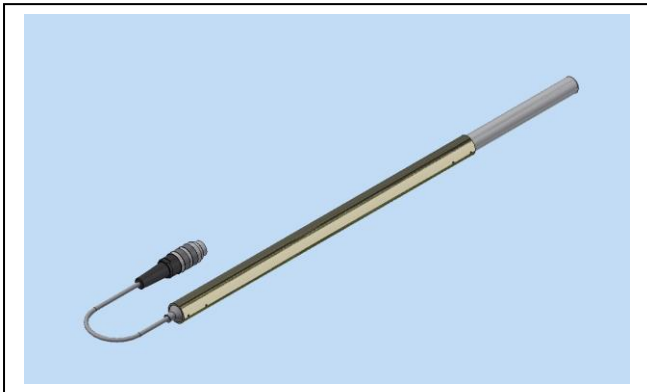
**TECHNISCHE DATEN**

**TECHNICAL DATA**

<b>Temperaturbereich Sensor</b>	<b>: -10°C bis 250°C</b>	<b>Ambient temperature sensor</b>	<b>: -10°C to 250°C</b>
<b>Temperaturbereich Kabel</b>	<b>: -10°C bis 200° C</b>	<b>Ambient temperature cable</b>	<b>: -10°C to 200°C</b>
<b>Material</b>	<b>: PTFE / MS58 vernickelt</b>	<b>Material</b>	<b>: PTFE / MS58 nickel plated</b>
<b>Kabellänge inkl. Stecker</b>	<b>: ca. 1660 mm</b>	<b>Cable length incl. plug</b>	<b>: ca. 1660 mm</b>
<b>Stecker</b>	<b>: 3-polig DIN 41524</b>	<b>Plug in</b>	<b>: 3-phase DIN41524</b>
<b>Zubehör</b>	<b>: ---</b>	<b>Equipment</b>	<b>: ---</b>
<b>Verwendung mit</b>	<b>: Schaltverstärker der Baureihen CLS, CLC, CSV, DLC10, DLC22</b>	<b>Useable with</b>	<b>: Switching amplifier series CLS, CLC, CSV DLC10, DLC22</b>
<b>Aktive Zone / Schaltbereich</b>	<b>: 2 –45 mm bezogen auf Sensortspitze</b>	<b>Active zone / Switching range:</b>	<b>2 – 45 mm related to probe tip</b>
<b>Einbaulage</b>	<b>: vertikal</b>	<b>Mounting position</b>	<b>: vertical</b>



Füllstandssensor / Level sensor  
**BAUREIHE R / SERIES R**

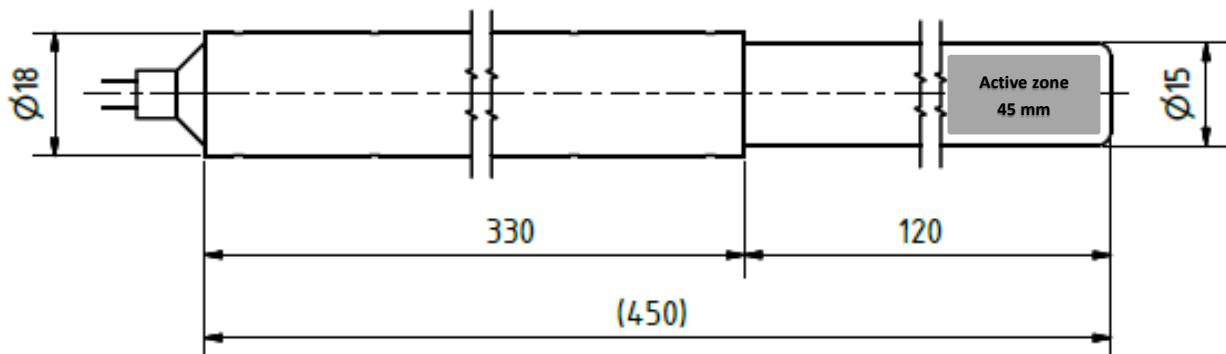


<b>Art.-Nr.</b>	: 130 47
<b>Typ</b>	: R33M8-5/45L15
<b>Eigenschaft</b>	: Eintauchsensoren mit einem Schaltpunkt
<b>Part-No.</b>	: 130 47
<b>Type</b>	: R33M8-5/45L15
<b>Feature</b>	: Immersion sensor with one switching point

**TECHNISCHE DATEN**

**TECHNICAL DATA**

<b>Temperaturbereich Sensor</b>	: -10°C bis 250°C	<b>Ambient temperature sensor</b>	: -10°C to 250°C
<b>Temperaturbereich Kabel</b>	: -10°C bis 200°C	<b>Ambient temperature cable</b>	: -10°C to 200°C
<b>Material</b>	: PTFE / MS58 vernickelt	<b>Material</b>	: PTFE / MS58 nickel plated
<b>Kabellänge inkl. Stecker</b>	: ca. 1110 mm	<b>Cable length incl. plug</b>	: ca. 1110 mm
<b>Stecker</b>	: 3-polig DIN 41524	<b>Plug in</b>	: 3-phase DIN41524
<b>Zubehör</b>	: ---	<b>Equipment</b>	: ---
<b>Verwendung mit</b>	: Schaltverstärker der Baureihen CLS, CLC, CSV, DLC10, DLC22	<b>Useable with</b>	: Switching amplifier series CLS, CLC, CSV, DLC10, DLC22
<b>Aktive Zone / Schaltbereich</b>	: <b>2 – 45 mm</b> bezogen auf Sensortip	<b>Active zone / Switching range:</b>	: <b>2 – 45 mm</b> related to probe tip
<b>Einbaulage</b>	: vertikal	<b>Mounting position</b>	: vertikal



Füllstandssensor / Level sensor  
**BAUREIHE R / SERIES R**

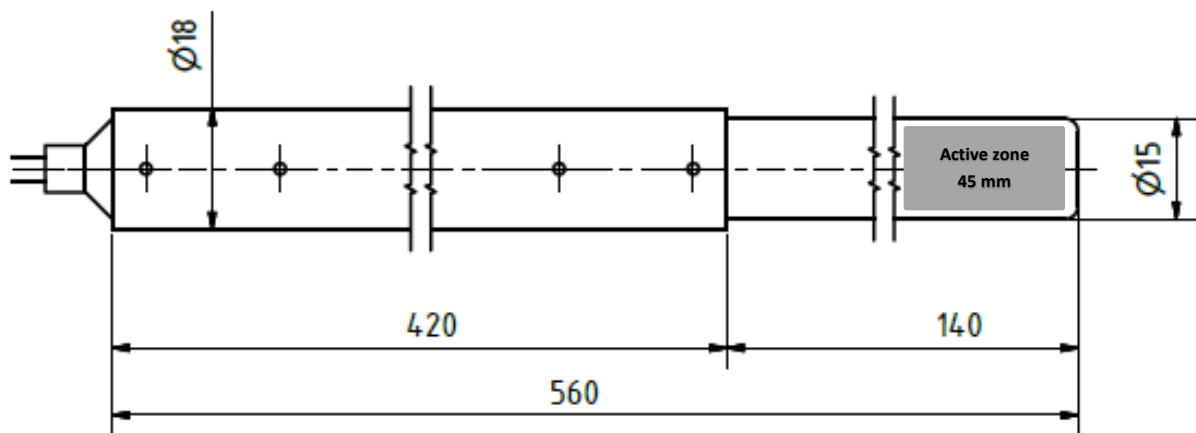


<b>Art.-Nr.</b>	: 130 40
<b>Typ</b>	: R42M8-5/50L20
<b>Eigenschaft</b>	: Eintauchsensor mit einem Schaltpunkt
<b>Part-No.</b>	: 130 40
<b>Type</b>	: R42M8-5/50L20
<b>Feature</b>	: Immersion sensor with one switching point

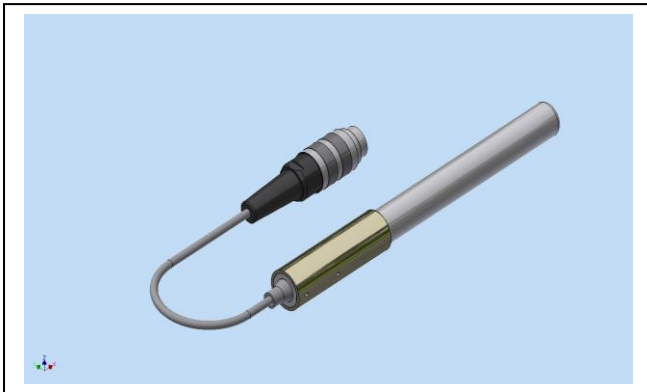
**TECHNISCHE DATEN**

**TECHNICAL DATA**

<b>Temperaturbereich Sensor</b>	: -10°C bis 250°C	<b>Ambient temperature sensor</b>	: -10°C to 250°C
<b>Temperaturbereich Kabel</b>	: -10°C bis 200° C	<b>Ambient temperature cable</b>	: -10°C to 200°C
<b>Material</b>	: PTFE / MS58 vernickelt	<b>Material</b>	: PTFE / MS58 nickel plated
<b>Kabellänge inkl. Stecker</b>	: ca. 1560 mm	<b>Cable length incl. plug</b>	: ca. 1560 mm
<b>Stecker</b>	: 3-polig DIN 41524	<b>Plug in</b>	: 3-phase DIN41524
<b>Zubehör</b>	: ---	<b>Equipment</b>	: ---
<b>Verwendung mit</b>	: Schaltverstärker der Baureihen CLS, CLC, CSV, DLC10, DLC22	<b>Useable with</b>	: Switching amplifier series CLS, CLC, CSV, DLC10, DLC22
<b>Aktive Zone / Schaltbereich</b>	: <b>2 –45 mm</b> bezogen auf Sensortip	<b>Active zone / Switching range</b>	: <b>2 – 45 mm</b> related to probe tip
<b>Einbaulage</b>	: vertikal	<b>Mounting position</b>	: vertikal



Füllstandssensor / Level sensor  
**BAUREIHE R / SERIES R**



<b>Art.-Nr.</b>	<b>: 130 73</b>
<b>Typ</b>	<b>: R6M8-8/17L30</b>
<b>Eigenschaft</b>	<b>: Eintauchsensoren mit einem Schaltpunkt</b>
<b>Part-No.</b>	<b>: 130 73</b>
<b>Type</b>	<b>: R6M8-8/17L30</b>
<b>Feature</b>	<b>: Immersion sensor with one switching point</b>

**TECHNISCHE DATEN**

**TECHNICAL DATA**

<b>Temperaturbereich Sensor</b>	<b>: -10°C bis 250°C</b>	<b>Ambient temperature sensor</b>	<b>: -10°C to 250°C</b>
<b>Temperaturbereich Kabel</b>	<b>: -10°C bis 200°C</b>	<b>Ambient temperature cable</b>	<b>: -10°C to 200°C</b>
<b>Material</b>	<b>: PTFE / MS58 vernickelt</b>	<b>Material</b>	<b>: PTFE / MS58 nickel plated</b>
<b>Kabellänge inkl. Stecker</b>	<b>: ca. 2920 mm</b>	<b>Cable length incl. plug</b>	<b>: ca. 2920 mm</b>
<b>Stecker</b>	<b>: 3-polig DIN 41524</b>	<b>Plug in</b>	<b>: 3-phase DIN41524</b>
<b>Zubehör</b>	<b>: ---</b>	<b>Equipment</b>	<b>: ---</b>
<b>Verwendung mit</b>	<b>: Schaltverstärker der Baureihen CLS, CLC, CSV, DLC10, DLC22</b>	<b>Useable with</b>	<b>: Switching amplifier series CLS, CLC, CSV, DLC10, DLC22</b>
<b>Aktive Zone / Schaltbereich</b>	<b>: 2 –75 mm bezogen auf Sensorspitze</b>	<b>Active zone / Switching range:</b>	<b>2 – 75 mm related to probe tip</b>
<b>Einbaulage</b>	<b>: vertikal</b>	<b>Mounting position</b>	<b>: vertical</b>

