



## Czujnik zbiegania taśmy przenośników ES 61 SR 1Ö/1S

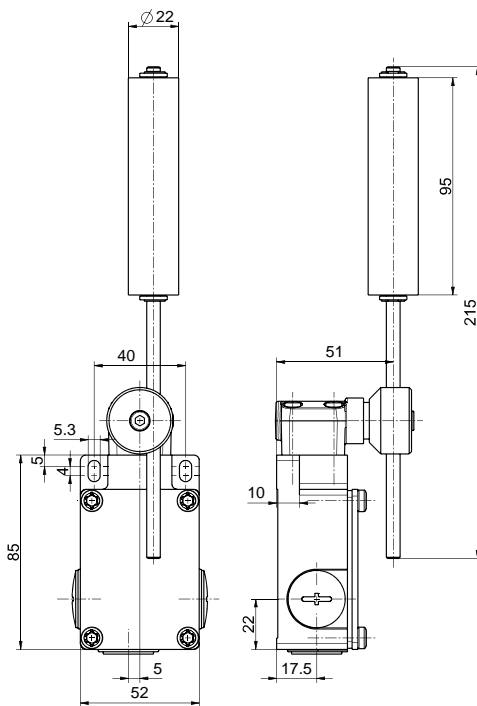
Nr. katalogowy: 1181734 (Nr. katalogowy stary: 61031001)

### Cechy użytkowe/Opcje:

- Obudowa metalowa
- Przelączenie powolne
- 2 zestyki

- Dźwignia czujnika zbiegania taśmy może być łatwo regulowana w krokach co 13°, przy użyciu mechanizmu samoblokującego

### Wymiary



### Dane techniczne

Normy	EN ISO 13849-1, EN 60947-5-1
Obudowa	ciśnieniowy odlew aluminium, lakierowana proszkowo
Pokrywa zamykająca	stal, lakierowana proszkowo
Stopień ochrony	IP65 zgodnie z IEC/EN 60529
B <sub>10d</sub> (Obciążenie 10 %)	2 miliony
T <sub>M</sub>	maks. 20 lat
Materiał styków	srebro
Elementy łączeniowe	zestyki 1 rozw./1 zw. typu Zb
System łączeniowy	przelączenie powolne
Przyłącze	zaciski śrubowe
Przekrój przewodu	maks. 2.5 mm <sup>2</sup> (łącznie z tulejkami kablowymi)
Przepust kablowy	3 x M20 x 1.5
Znamionowe napięcie udarowe wytrzymałwane U <sub>imp</sub>	6 kV
Znamionowe napięcie izolacji U <sub>i</sub>	400 V
Konwencjonalny prąd termiczny I <sub>the</sub>	10 A
Kategoria użytkowania	AC-15
Znamionowy/e prąd/napięcie robocze I <sub>e</sub> /U <sub>e</sub>	16 A/400 VAC
Zabezpieczenie przed zwarcie	16 A gG/gN bezpiecznik zwłoczny
Temperatura otoczenia	-20 °C ... +80 °C
Trwałość mechaniczna	> 1 milion operacji
Częstotliwość operacji	maks. 3600/h
Atesty	<b>ERC</b>
Waga	498 g

Zastrzega się możliwość wystąpienia błędów i zmian technicznych.



## Czujnik zbiegania taśmy przenośników ES 61 SR 1Ö/1S

Nr. katalogowy: 1181734 (Nr. katalogowy stary: 61031001)

Diagram łączy

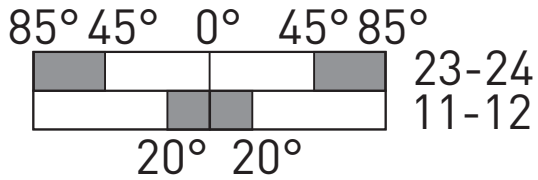


Diagram zestyków

