

**Beschreibung**

- Betriebsmodus und max. Abtastbereich:  
**Einweg (Thru-beam): 0-70 m**  
**Reflexaster (Diffuse Proximity): 0-5 m**
- 230 V AC, 115 V AC, 24 V AC oder 24 V DC  
 Betriebsspannung
- Manuelle Empfindlichkeitseinstellung
- Sensor LED-Treiber
- Automatischer Sensortest
- Einstellbare Ein-/Ausschaltverzögerung
- 1 Relais- und Transistorausgang oder  
 2 Transistor-Ausgänge
- Umschaltbar zwischen Hell- und Dunkelbetrieb
- Umschaltbar zwischen großer und geringer  
 Abtastweite
- Anzeige für Betriebsspannung, Ausgang,  
 Sensortest und Signalstärke
- Anschluss über 11-polige DIN-Buchse



Der PA 11 ist ein 1-Kanal Lichtschranken-Verstärker, der zusammen mit einem Set von Sender (LT) und Empfänger (LR) der Serien 100, 110 und 120 zu verwenden ist.

Diese Verstärker-Serie bietet die Möglichkeit der manuellen Empfindlichkeitseinstellung über einen auf der Frontseite des Verstärkers befindlichen Integral-Potentiometer. Als Ausgang kann entweder ein Relais oder ein NPN/PNP Transistorausgang mit oder ohne 0-10 sek Ein-/Ausschaltverzögerung gewählt werden. Ferner kann von Hell- auf

Dunkelbetrieb und zwischen hoher und geringer Abtastweite umgeschaltet werden.

Der über einen Mikroprozessor gesteuerte Sensortest stellt sicher, dass das System fehlerhafte Sender oder Empfänger bei Kabelbruch oder Stromausfall während des Betriebs über die entsprechende LED-Anzeige auf der Frontseite automatisch feststellt und anzeigt.

Der Sensor LED-Antrieb versorgt die optional erhältlichen Monitor-LEDs auf dem Lichtverstärker - Ausgang (LT) und Netzstrom (LR) - mit Strom.

Technische Daten		
Betriebsspannung		24 V DC, 24 V AC, 115 V AC oder 230 V AC
Spannungstoleranz		+/- 15 %
Stromverbrauch		Max. 3,5 VA
Ausgang	Relais	1 Wechsler, 250 V AC / 3 A, 120 V AC / 5 A
	Transistor	60 mA / 30 V DC
Alarmausgang		-
Betriebsspannungsanzeige		Grüne LED-Anzeige
Ausgangsanzeige		Gelbe LED-Anzeige
Signalstärkenanzeige		Grüne LED-Anzeige
LR-Fehlermeldung		Rote LED-Anzeige
LT-Fehlermeldung		Rote LED-Anzeige
Sensor Monitor LED drive		Grüne LED-Anzeige auf dem Empfänger = "Betriebsspannung". Gelbe LED-Anzeige auf dem Sender = "PA 11 Ausgang aktiviert"
Hysterese		ca. 45 %
Schaltfrequenz	Relais	14 Hz
	Transistor	20 Hz
Ansprechzeit $t_{AN} / t_{AUS}$	Relais	35 ms / 35 ms
	Transistor	25 ms / 25 ms
Zeitverzögerung $t_{AN} / t_{AUS}$	PA 11 A	0 – 10 sek, einstellbar
Gehäusematerial		Polycarbonat

Umgebungs-Daten		
Betriebstemperatur		-10 bis +50 °C
Lagertemperatur		-40 bis +80 °C
Schutzart		IP 40
Zulassungen		CE

Verfügbare Typen

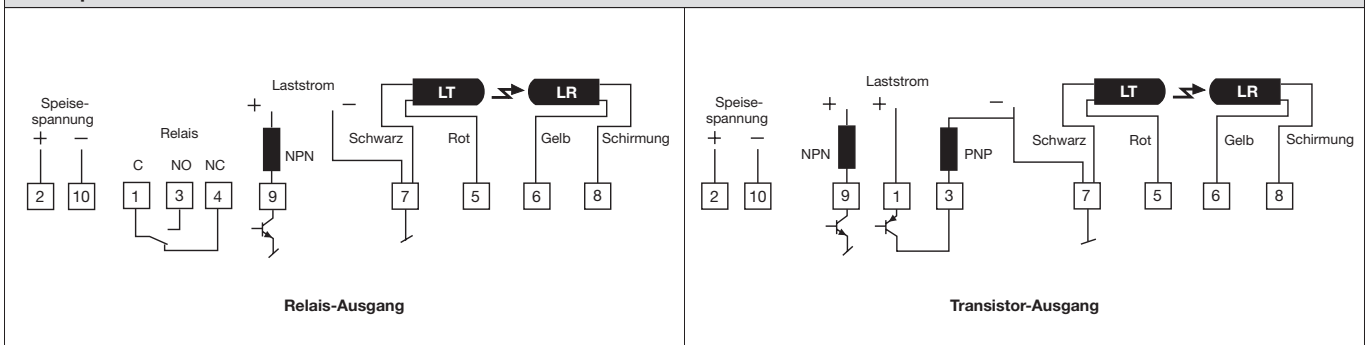
Modell	Anschluss	Zeitverzögerung	Betriebsspannung	24 V DC	24 V AC	115 V AC	230 V AC
			Ausgang	Bestell-Nr.			
PA 11 A	11-polige DIN-Buchse	Ein-/ Ausschaltverzögerung	Relais und NPN	PA 11 A 303T	PA 11 A 302T	PA 11 A 301T	PA 11 A 300T
			NPN und PNP	PA 11 A 403T	PA 11 A 402T	PA 11 A 401T	PA 11 A 400T
-		Relais und NPN	PA 11 B 303T	PA 11 B 302T	PA 11 B 301T	PA 11 B 300T	
		NPN und PNP	PA 11 B 403T	PA 11 B 402T	PA 11 B 401T	PA 11 B 400T	

Anmerkung: Lichtschranken und 11-polige DIN-Buchse bitte separat bestellen.

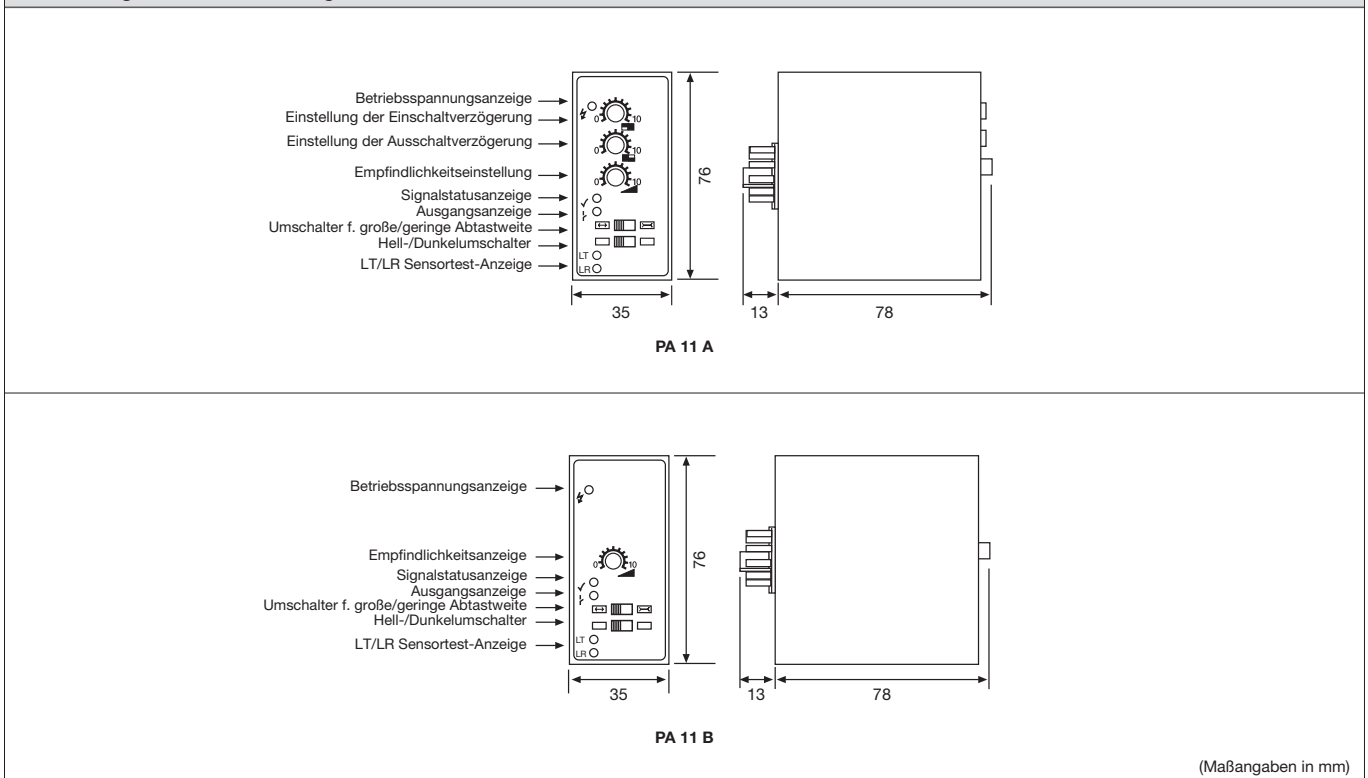
Geeignete Lichtschranken und Abtastweiten

Serie	Einweg / Thru-beam	Reflexaster / Diffuse Proximity
100	18 m	1,3 m
110	40 m	2,7 m
120	70 m	5,0 m

Schaltpläne



Abmessungen und Beschreibungen



(Maßangaben in mm)

Telco behält sich das Recht vor, Spezifikationen ohne Ankündigung zu ändern.