

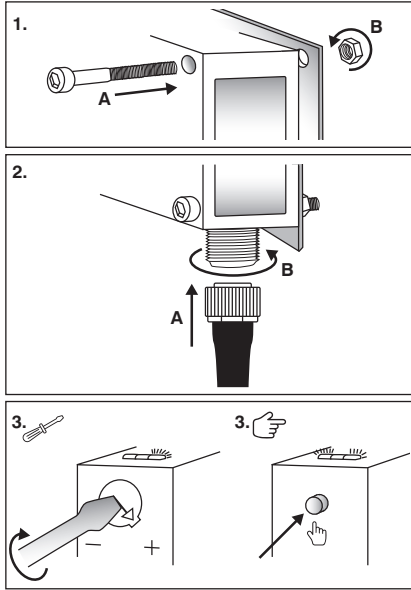
wenglor sensoric GmbH
wenglor Straße 3
88069 Tettang, Germany
www.wenglor.com

Inbetriebnahmehinweise

- en: Commissioning instructions
- fr: Consignes de mise en service
- it: Istruzioni per la messa in funzione
- es: Notas sobre la puesta en marcha
- tr: Devreye alma bilgileri
- zh: 调试提示
- nl: Instructies voor de inbedrijfstelling
- pt: Instruções para a colocação em funcionamento
- da: Ibrugtningsvejledning
- ms: Arahan Permulaan
- pl: Wskazówki dotyczące uruchomienia
- ro: Instrucțiuni de punere în funcțiune
- sv: Idrifttagningsanvisning
- id: Petunjuk aktivasi
- hu: Tudnivalók az üzembe helyezéshez
- bg: Указания за въвеждане в експлоатация
- cs: Pokyny k uvedení do provozu
- th: คำแนะนำในการติดตั้งและเริ่ม
- ko: 시동 지침
- ru: Указания по вводу в эксплуатацию
- ja: 稼働開始に関する注意



SAP NR. 89439
29.08.2018



fr

Consignes de sécurité

Les présentes consignes de sécurité font partie intégrante du produit et doivent être conservées pendant toute la durée d'utilisation de ce dernier. Le montage, la mise en service et l'entretien de ce produit doivent impérativement être réalisés par du personnel qualifié, conformément aux indications figurant dans le manuel d'utilisation. Toute intervention ou modification sur le produit est interdite. Nous déclinons toute responsabilité pour les dégradations du produit et les dommages résultant d'un non-respect des consignes fournies ou d'une utilisation non conforme de celui-ci.

Consignes de sécurité générales

- Ce produit n'est pas un composant de sécurité conformément à la directive 2006/42 CE (directive Machines).
 - Le produit ne convient pas à une utilisation en atmosphère explosive.
 - Protéger le produit contre les impuretés et les contraintes mécaniques.
 - Ce produit doit être utilisé exclusivement avec des accessoires wenglor, agréés par wenglor ou encore avec des produits homologués. Une liste des accessoires agréés et des combinaisons de produits appropriées est disponible sur www.wenglor.com, sur la page contenant les caractéristiques détaillées du produit.
- De plus amples informations (fiches techniques et manuels d'utilisation, par ex.) sont disponibles sur www.wenglor.com.

zh

安全须知

在整个寿命期内本安全须知应作为产品的组成部分保存。 仅由专业人员按照操作说明书中说明安装、调试和保养本产品。 严禁篡改和变更产品。 违规以及使用不当引起的产品间接损失我们概不承担责任。

一般安全须知

- 产品不是 2006/42 欧盟指令（机械指令）所述的 safety 零件。
- 产品不适用于易爆区域。
- 防止产品遭受污染和机械影响。
- 产品只有和 wenglor 提供或其许可的配件一起使用或是和经过认证的产品配套使用。 登录 www.wenglor.com 产品详细页面可以查看经许可的配件清单以及可配套使用的产品清单。

技术参数页和操作说明书等详细信息可参见 www.wenglor.com。

it

Informazioni di sicurezza

Queste informazioni di sicurezza devono essere conservate insieme al prodotto per l'intera durata di quest'ultimo. Il montaggio, la messa in funzione e la manutenzione di questo prodotto devono essere eseguiti solo da personale qualificato e conformemente alle indicazioni riportate nelle istruzioni per l'uso. Non sono consentite manomissioni e modifiche del prodotto. Si declina ogni responsabilità per eventuali danni al prodotto, diretti o indiretti, causati dalla mancata osservanza di queste istruzioni o da manipolazioni non a regola d'arte.

Informazioni di sicurezza generali

- Il prodotto non è un componente di sicurezza ai sensi della Direttiva 2006/42/CE (Direttiva Macchine).
- Il prodotto non è idoneo all'impiego in atmosfera potenzialmente esplosiva.
- Il prodotto deve essere protetto da contaminazioni e azioni meccaniche.
- Il prodotto deve essere utilizzato esclusivamente con accessori fabbricati o autorizzati da wenglor e associato solo a prodotti approvati. Un elenco degli accessori autorizzati e dei prodotti idonei per l'impiego combinato è disponibile sulla pagina delle informazioni dettagliate sul prodotto all'indirizzo www.wenglor.com.

Ulteriori informazioni, schede tecniche e istruzioni per l'uso sono disponibili sul sito www.wenglor.com.

nl

Veiligheidsinstructies

Deze veiligheidsinstructies moeten als deel van het product gedurende de gehele productcyclus bewaard worden. Montage, inbedrijfstelling en onderhoud van dit product mogen uitsluitend worden uitgevoerd door vakkundig personeel, overeenkomstig de aanwijzingen in de gebruiksaanwijzing. Modificaties en veranderingen van het product zijn niet toegestaan. Bij het niet in acht nemen van en bij verkeerd gebruik, wordt geen aansprakelijkheid aanvaard voor beschadiging van het product en eventuele gevolgschade.

Algemene veiligheidsinstructies

- Het product is geen veiligheidscomponent overeenkomstig richtlijn 2006/42/EG (machinerichtlijn).
- Het product is niet geschikt voor gebruik in explosiegevaarlijke zones.
- Het product moet beschermd worden tegen verontreiniging en mechanische krachtingwerking.
- Het product mag uitsluitend met accessoires van wenglor, of met toebehoren dat door wenglor is vrijgegeven, gebruikt of met toegelaten producten gecombineerd worden. Een overzicht van vrijgegeven toebehoren en passende producten voor combinaties is te vinden op de pagina met productgegevens op www.wenglor.com.

Meer informatie, zoals datasheets en gebruiksaanwijzingen zijn te vinden op www.wenglor.com.

de

Sicherheitshinweise

Diese Sicherheitshinweise sind als Teil des Produkts während der gesamten Lebensdauer aufzubewahren. Montage, Inbetriebnahme und Wartung des vorliegenden Produkts sind ausschließlich durch fachkundiges Personal und gemäß den Angaben in der Betriebsanleitung auszuführen. Eingriffe und Veränderungen am Produkt sind nicht zulässig. Bei Nichtbeachtung sowie unsachgemäßem Umgang wird für Produkt- und Folgeschäden keine Haftung übernommen.

Allgemeine Sicherheitshinweise

- Das Produkt ist kein Sicherheitsbauteil gemäß der Richtlinie 2006/42/EG (Maschinenrichtlinie).
- Das Produkt ist nicht für den Einsatz in explosionsgefährdeten Bereichen geeignet.
- Das Produkt ist vor Verunreinigungen und mechanischen Einwirkungen zu schützen.
- Das Produkt darf ausschließlich mit Zubehör von wenglor oder mit von wenglor freigegebenem Zubehör verwendet oder mit zugelassenen Produkten kombiniert werden. Eine Liste des freigegebenen Zubehörs und passende Kombinationsprodukte sind auf der Produktseite unter www.wenglor.com abrufbar.

Weitere Informationen wie Datenblätter und Betriebsanleitungen sind unter www.wenglor.com erhältlich.

es

Aviso de seguridad

Conservar este aviso de seguridad como parte del producto durante toda la vida útil de este. El montaje, la puesta en marcha y el mantenimiento del presente producto deben ser realizados exclusivamente por personal especializado y conforme a la información incluida en el manual de instrucciones. No está permitido manipular ni modificar el producto. No se asumirá ningún tipo de responsabilidad en cuanto a daños en el producto o derivados debidos a la inobservancia o el manejo inadecuado.

Aviso de seguridad general

- Este producto no es ningún componente de seguridad según la Directiva 2006/42/EC (directiva relativa a las máquinas).
- Este producto no es apto para el uso en atmósferas potencialmente explosivas.
- Es necesario proteger el producto de los contaminantes y las influencias mecánicas.
- Este producto ha de emplearse exclusivamente con accesorios de wenglor o accesorios habilitados de wenglor o combinarse con productos autorizados. La lista de accesorios habilitados y productos combinados se encuentra disponible en la página con información del producto en www.wenglor.com.

Encontrará más información como hojas de datos e instrucciones de servicio en www.wenglor.com.

pt

Instruções de segurança

Estas instruções de segurança devem ser mantidas como parte do produto, durante toda a vida útil. A montagem, colocação em funcionamento e manutenção do presente produto só devem ser realizadas por pessoal especializado e de acordo com os dados do manual de operação. Não é permitido fazer intervenções ou alterações no produto. Em caso de não observação, assim como o manuseio indevido, nenhuma responsabilidade será assumida por danos ao produto ou indiretos.

Instruções gerais de segurança

- O produto não é um componente de segurança de acordo com a diretiva 2006/42 CE (diretiva de máquinas).
- O produto não é adequado para o uso em áreas com risco de explosão.
- O produto deve ser protegido contra sujeiras e influências mecânicas.
- O produto só deve ser usado com acessórios da wenglor ou liberados por ela, ou combinado com produtos aprovados. Uma lista dos acessórios liberados e combinações de produtos adequados pode ser encontrada no endereço www.wenglor.com.

Mais informações, como folhas de dados técnicos e manuais de instrução podem ser obtidas no endereço www.wenglor.com.

en

Safety Precautions

These safety precautions must be retained as an essential part of the product for the entire duration of its service life. Installation, initial start-up and maintenance of this product may only be carried out by qualified personnel in accordance with the specifications in the operating instructions. Tampering with or modifying the product is impermissible. In the event of noncompliance or improper handling, no liability can be assumed for damage to the product or any consequential damages.

General Safety Precautions

- The product is not a safety component in accordance with 2006/42/EC (Machinery Directive).
- The product is not suitable for use in potentially explosive atmospheres.
- The product must be protected against contamination and mechanical influences.
- The product may only be used with accessories supplied or approved by wenglor, or in combination with approved products. A list of approved accessories and products which can be used in combination is available on the product detail page at www.wenglor.com.

Further information such as data sheets and operating instructions is also available at www.wenglor.com.

tr

Güvenlik uyarıları

Bu güvenlik uyarıları, ürünün parçası olarak tüm kullanım ömrü boyunca saklanmalıdır. Mevcut ürünün montaj, devreye alma ve bakım işlemleri sadece uzman personel tarafından ve bu işletme kılavuzundaki bilgilere uyularak yapılmalıdır. Ürüne müdahale edilmesine ve ürünün değiştirilmesine izin verilemez. Buna uyulmaması ve hatalı kullanımlar durumunda, ürün hasarları ve müteakip hasarları yönelik olarak hiçbir sorumluluk üstlenilmez.

Genel güvenlik uyarıları

- Ürün, 2006/42/EG sayılı yönetmelik (Makine Yönetmeliği) uyarınca bir güvenlik parçası değildir.
- Ürün, patlama tehlikesi altındaki bölgelerde kullanılmıyın uygun değildir.
- Ürün, çevresel ve mekanik etkilere karşı korunmalıdır.
- Ürün sadece, wenglor'un aksesuarları veya wenglor tarafından onaylanmış aksesuarlarla kullanılmalı veya izin verilen ürünlerle birleştirilmelidir. Onaylanan aksesuarlar ve uygun kombinasyon ürünlerinin listesi, www.wenglor.com adresindeki ürün ayrıntıları sayfasında bulunabilir.

Bilgi formları ve işletme kılavuzları gibi diğer bilgiler, www.wenglor.com adresinden temin edilebilir.

da

Sikkerhedsoplysninger

Disse sikkerhedsoplysninger skal opbevares i hele produktets levetid som en del af det. Montering, ibrugtagning og vedligeholdelse af det foreliggende produkt må udelukkende udføres af fagpersonale og iht. oplysningerne i driftsvejledningen. Indgreb i og ændringer af produktet er ikke tilladt. Ved tilslidsetselse samt ukorrekt omgang hæftes der ikke for produkt- og følgeskader.

Generelle sikkerhedsoplysninger

- Produktet er ikke nogen sikkerhedskomponent iht direktivet 2006/42 EF (Maskindirektiv).
- Produktet er ikke egnet til anvendelse i explosionsfarlige områder.
- Produktet skal beskyttes mod forureninger og mekanisk påvirkning.
- Produktet må udelukkende anvendes med tilbehør fra wenglor eller med tilbehør, der er blevet frigivet af wenglor, eller kombineres med godkendte produkter. En liste over frigivet tilbehør og passende kombinationsprodukter finder man på produktdetaljesiden på www.wenglor.com.

Yderligere informationer som f.eks. datablade og driftsvejledninger fås på www.wenglor.com.

ms

Arahan keselamatan

Arahan keselamatan ini hendaklah disimpan sebagai sebahagian daripada produk sepanjang hayat produk. Pemasangan, pra-permulaan dan penyelenggaraan produk perlu dijalankan oleh kakitangan yang berkelulusan mengikut spesifikasi di dalam arahan pengendalian. Pengubahsuaian dan modifikasi produk adalah tidak dibenarkan. Tiada liabiliti diterima untuk produk yang rosak atau kerosakan yang membangkit disebabkan oleh kelaianan atau pengendalian yang salah.

Arahan keselamatan am

- Produk ini bukan komponen keselamatan berdasarkan 2006/42/EC (Garis Panduan Mesin)
- Produk ini tidak sesuai digunakan di kawasan yang berpotensi mengalami letupan
- Produk ini perlu dilindungi daripada pencemaran dan kerosakan mekanikal.
- Produk ini hanya boleh digunakan dengan aksesori yang dibekalkan dan dibenarkan oleh wenglor atau digunakan bersama aksesori dan produk yang bertaliiah. Senarai aksesori yang dibenarkan boleh didapati di dalam laman butiran produk di www.wenglor.com.

Informasi yang berkaitan seperti lembaran data dan manual operasi juga boleh didapati di laman www.wenglor.com.

id

Arahan Pengamanan

Arahan pengamanan ini harus disimpan sebagai bagian penting dari produk selama masa pakainya, instalasi, awal mula penggunaan dan pemeliharaan produk ini hanya dapat dilakukan oleh personel yang berkualitas sesuai dengan spesifikasi dalam petunjuk pengoperasian. Dilarang membongkar dan memodifikasi produk. Dalam hal ketidakpatuhan atau penanganan yang tidak tepat, tidak ada kewajiban yang dapat diasumsikan sebagai kerusakan – kerusakan yang ditimbulkan karena produk yang rusak.

Petunjuk Keselamatan Umum

- Produk ini bukan komponen keselamatan berdasarkan petunjuk 2006/42 EG (Petunjuk Mesin).
- Produk ini tidak cocok untuk digunakan di lingkungan yang berpotensi menimbulkan ledakan.
- Produk ini harus dilindungi dari kontaminasi dan kerusakan mekanis.
- Produk ini hanya boleh digunakan bersama aksesori dari wenglor maupun aksesori yang disetujui oleh wenglor, atau dikombinasikan dengan produk yang disetujui. Daftar aksesori yang disetujui dan produk kombinasi yang sesuai dapat ditemukan pada halaman rincian produk di www.wenglor.com.

Informasi lebih lanjut seperti lembar data dan petunjuk pengoperasian tersedia di www.wenglor.com.

th

คำแนะนำด้านความปลอดภัย

กรุณานำคู่มือความปลอดภัยนี้ไว้กับผลิตภัณฑ์ตลอดระยะเวลาการใช้งาน การติดตั้งและเริ่มดำเนินการใช้งาน การทดสอบและซ่อมบำรุง ควรทำโดยบุคลากรที่มีคุณสมบัติที่เหมาะสมกับการทำงานและทำตามขั้นตอนและคำแนะนำการใช้งานตามคู่มือการใช้งาน การดัดแปลงแก้ไขใดๆ การใช้งานผิดวิธี อันเป็นผลสืบเนื่องทำให้เกิดความเสียหายต่อผลิตภัณฑ์จะไม่อยู่ในความรับผิดชอบของเรานี้เอง

คำแนะนำทั่วไปด้านความปลอดภัย

- ผลิตภัณฑ์นี้ไม่ใช่ชิ้นส่วนบริการตามระเบียบข้อบังคับ 2006/42 EC (ระเบียบข้อบังคับเกี่ยวกับเครื่องจักร)
- ผลิตภัณฑ์นี้ไม่เหมาะสำหรับการทำงานในทันทีที่เสร็จต่อการทำงาน
- ต้องป้องกันไม่ให้ผลิตภัณฑ์เป็นอันตรายและได้รับผลกระทบทางกล
- อนุญาตให้ใช้ผลิตภัณฑ์นี้ร่วมกับอุปกรณ์เสริมของ wenglor หรืออุปกรณ์เสริมที่ wenglor อนุญาต หรือร่วมกับผลิตภัณฑ์ที่ได้รับการอนุมัติจากผู้ผลิต
- สามารถขอข้อมูลเกี่ยวกับรายการอุปกรณ์เสริมที่ได้รับอนุญาต และผลิตภัณฑ์รวมทั้งหมายเลขไดโนนารายละเอียดผลิตภัณฑ์ที่ www.wenglor.com

สามารถหาข้อมูลเพิ่มเติม อาทิ เอกสารข้อมูลและคู่มือการใช้งานต่าง ๆ ได้ที่ www.wenglor.com

pl

Instrukcje dotyczące bezpieczeństwa

Niniejsze instrukcje dotyczące bezpieczeństwa należy przechowywać jako część produktu przez cały okres jego użytkowania. Instalacja, uruchomienie i konserwacja tego urządzenia muszą być przeprowadzane wyłącznie przez wykwalifikowany personel i zgodnie z informacjami zawartymi w niniejszej instrukcji. Ingerowanie w produkt oraz modyfikowanie go są zabronione. Gwarancja od uszkodzeń produktu oraz szkód wynikowych wygasa w przypadku nieprzestrzegania instrukcji oraz niewłaściwego obchodzenia się z produktem.

Opólne wskazówki bezpieczeñstwa

- Produkt nie stanowi części zabezpieczającej według Dyrektywy 2006/42 WE (Dyrektywa maszynowa).
- Produkt nie nadaje się do stosowania w obszarach zagrożonych wybuchem.
- Produkt należy chronić przed zabrudzeniami oraz uszkodzeniami mechanicznymi.
- Produkt można stosować wyłącznie z akcesoriami firmy wenglor i akcesoriami przez nią zatwierdzonymi lub w połączeniu z innymi zatwierdzonymi produktami. Lista zatwierdzonych akcesoriów oraz dopasowanych kombinacji produktów dostępna jest na stronie produktu pod adresem www.wenglor.com.

Dalsze informacje, takie jak arkusze danych i instrukcje obsługi, dostępne są na stronie www.wenglor.com.

hu

Biztonsági útmutató

Ezt a biztonsági útmutatót a termék részeként a teljes élettartam alatt meg kell őrizni. A termék összeszerelését, üzembe helyezését és karbantartását kizárólag szakképzett személyek, a kezelési útmutatóban megadottak szerint végezhetik. Beavatkozások és módosítások végzése a terméken nem megengedett. Az előbbiek be nem tartása, valamint nem megfelelő kezelés esetén nem vállalunk felelősséget a termék károsodásáért és a következményes károkért.

Általános biztonsági tudnivalók

- A termék nem biztonságos berendezés a 2006/42/EK irányelv (a gépekéről szóló irányelv) szerint.
- A termék nem alkalmas robbanásveszélyes helyeken történő használatra.
- A termékét védeni kell a szennyeződésekétől és a mechanikai behatásoktól.
- A termék kizárólag a wenglor tartozékaival vagy a wenglor által jóváhagyott tartozékokkal használható, illetve az engedélyezett termékekkel kombinálható.
- A jóváhagyott tartozékok felsorolása és a megfelelő kombinációs termékek a termék részletes oldalán, a www.wenglor.com alatt állnak rendelkezésre.

További információk, például az adatlapok és a kezelési útmutatók, a www.wenglor.com alatt érhetők el.

ko

안전지침

이 안전지침은 제품의 일부로 제품 수명 전체에 걸쳐 보관해야 합니다. 본 제품의 설치 및 시동, 유지 보수는 반드시 전문 인력에 의해 사용설명서에 명시된 지침에 따라 실행되어야 합니다. 제품 조작 및 변경은 허용되지 않습니다. 이를 준수하지 않거나 부적절하게 취급할 경우 제품 손상 및 고로 인한 후속 손상에 대해서는 어떠한 책임도 지지 않습니다.

일반적인 안전지침

- 본 제품은 지침 2006/42 EC(기계류 지침)에 따른 안전 부품이 아닙니다.
- 본 제품은 폭발 위험이 있는 영역에 사용하기에는 부적합합니다.
- 본 제품은 불순물이나 기계적 작용으로부터 보호해야 합니다.
- 본 제품은 wenglor 액세서리 또는 Wenglor가 승인한 액세서리만 사용하기나 허용된 제품만 결합시켜 사용해야 합니다. 승인된 액세서리 목록과 결합 가능한 제품에 대한 정보는 www.wenglor.com의 제품 상세 정보에서 확인할 수 있습니다.

데이터 시트 및 사용설명서와 같은 기타 정보는 www.wenglor.com에서 받아보실 수 있습니다.

ro

Instrucțiuni privind securitatea produsului

Aceste instrucțiuni sunt parte integrantă a produsului și trebuie păstrate pe întreaga durată de viață a produsului. Montarea, punerea în funcțiune și întreținerea produsului de față trebuie efectuate exclusiv de personal calificat, în conformitate cu instrucțiunile conținute în manualul de utilizare. Nu sunt permise intervențiile asupra produsului sau modificări ale produsului. În cazul nerespectării acestor instrucțiuni, precum și la utilizarea neorespusătoare, nu ne asumăm nici o responsabilitate pentru daunele rezultate în consecință sau pentru deteriorările produsului.

Instrucțiuni generale de securitate

- Acest produs nu este clasificat ca fiind dispozitiv de siguranță în conformitate cu directiva 2006/42/CE (Directiva privind echipamentele tehnice).
- Acest produs nu este adecvat pentru utilizarea în zone cu risc de explozie.
- Acest produs trebuie protejat împotriva pătrunderii impurităților și a acțiunilor mecanice.
- Acest produs trebuie utilizat exclusiv cu accesorii oferite de wenglor, cu accesorii aprobate de wenglor sau combinat cu produse autorizate. O listă a accesorilor aprobate și a combinațiilor de produse adecvate poate fi accesată pe pagina cu descrierea produsului pe www.wenglor.com.

Informații suplimentare, precum fișele tehnice și manualele de utilizare, sunt disponibile pe www.wenglor.com.

bg

Инструкции за безопасност

Тези инструкции за безопасност трябва да се съхраняват като част от продукта през целия му експлоатационен живот. Монтажът, въвеждането в експлоатация и поддръжката на продукта трябва да се извършват само от обучен персонал и съгласно указанията в инструкцията за експлоатация. Извършването на модификации и промени на продукта не е разрешено. При неспазване на инструкциите, както и при неправилна употреба, не носим отговорност за щети по продукта, както и за всички възникнали в резултат на това щети.

Общи инструкции за безопасност

- Продуктът не е компонент за сигурност съгласно директива 2006/42 ЕО (Директива за машините).
- Продуктът не е подходящ за употреба на места с повишен риск от експлозия.
- Продуктът трябва да се защитава от замърсяване и механични въздействия.
- Продуктът трябва да се използва единствено с принадлежност от wenglor или с принадлежност, одобрени от wenglor, както и трябва да бъде комбиниран с одобрени продукти. Списък с одобрени принадлежност и подходящи продукти за комбиниране може да бъде намерен на страницата с данни за продукта на www.wenglor.com.

Допълнителна информация, като например спецификации и инструкции за експлоатация, може да бъде намерена на www.wenglor.com.

ru

Указания по технике безопасности

Данные указания по технике безопасности являются неотъемлемой частью изделия и подлежат хранению в течение всего срока службы. Монтаж, ввод в эксплуатацию и техобслуживание изделия должны выполняться квалифицированным персоналом в соответствии с руководством по эксплуатации. Запрещается вносить изменения в конструкцию изделия. Производитель не несет ответственности за повреждение изделия и косвенные убытки в результате несоблюдения указаний и ненадлежащей эксплуатации.

Общие указания по технике безопасности

- Изделие не является элементом обеспечения безопасности с точки зрения директивы ЕС для машинного оборудования 2006/42/EG.
- Изделие не предназначено для применения во взрывоопасных зонах.
- Необходимо обеспечить защиту изделия от загрязнений и механических воздействий.
- Изделие можно использовать только с оригинальными комплектующими wenglor, с одобренными wenglor комплектующими либо в сочетании с допущенными изделиями. Список одобренных комплектующих и совместимых изделий содержится на странице изделия на сайте www.wenglor.com.

Подробная информация, технические паспорта и руководства по эксплуатации содержатся на сайте www.wenglor.com.

sv

Säkerhetsanvisningar

De här säkerhetsanvisningarna är en del av produkten och ska sparas under hela produktens livslängd. Montering, driftsättning och underhåll av denna produkt får endast utföras av specialisterpersonal i enlighet med uppgifterna i bruksanvisningen. Det är inte tillåtet att genomföra ändringar eller andra ingrepp på produkten. Tillverkaren ansvarar inte för produkt- eller följdskador om säkerhetsanvisningarna inte beaktas.

Allmänna säkerhetsanvisningar

- Produkten är ingen säkerhetskomponent i enlighet med direktiv 2006/42/EG (maskindirektivet).
- Produkten lämpar sig inte för användning i områden med explosionsrisk.
- Produkten ska skyddas mot smuts och mekanisk påverkan.
- Produkten får endast användas med tillbehör från wenglor eller med tillbehör som godkänns av wenglor, och får endast kombineras med godkända produkter.
- En lista över godkända produkter och passande kombinationsprodukter finns på sidan för produktdetaljer på www.wenglor.com.

Mer information såsom datablad och bruksanvisningar finns på www.wenglor.com.

CS

Bezpečnostní pokyny

Tyto bezpečnostní pokyny je nutno uchovávat jako součást výrobku po celou dobu jeho životnosti. Montáž, uvedení do provozu a údržbu tohoto výrobku smí provádět výlučně odborně způsobilý personál v souladu s údaji uvedenými v návodu k použití. Zásahy do výrobku a pozměňování výrobku nejsou přípustné. Při nedodržení těchto pokynů, jakož i při zacházení s výrobkem, které je v rozporu s jeho určením, nepřebírá výrobce odpovědnost za škody na výrobku ani za následné škody.

Všeobecné bezpečnostní pokyny

- Výrobek není bezpečnostní součástí podle směrnice 2006/42 ES (Směrnice o strojních zařízeních).
- Výrobek není vhodný k použití v prostředí s nebezpečím výbuchu.
- Výrobek je nutno chránit před znečištěním a mechanickými vlivy.
- Výrobek se smí používat výlučně s příslušenstvím dodaným společností wenglor či příslušenstvím schváleným společností wenglor nebo kombinovat se schválenými výrobky. Seznam schváleného příslušenství a výrobků, které jsou vhodné pro použití v kombinacích, lze nalézt na stránce s podrobnými informacemi o výrobku na adrese www.wenglor.com.

Další informace, listy s technickými údaji a návody k použití naleznete na stránkách www.wenglor.com.

ja

安全に関する注意事項

製品の耐用年数全体にわたって、この安全に関する注意事項を製品の取付部として保管してください。製品の取り付け、稼働開始、保守は専門知識を持った従業員のみが取扱説明書の内容に従って実施してください。製品に対する変更や変更は許可されていません。この注意事項が守られない、または不適切に使用された場合、弊社は製品損害および間接損害に対する責任を負わないものとします。

一般的な安全に関する注意事項

- 本製品は指令2006/42 EG (機械指令) に準拠した安全部品ではありません。
- 本製品は爆発性雰囲気領域内での使用に適していません。
- 本製品は汚染および機械的影響から保護される必要があります。
- 本製品はwenglor純正の付属部品、wenglorの許可を受けた付属部品、認定を受けた製品のみと併用できます。
- 許可された付属部品の一覧は、www.wenglor.comの製品詳細ページから呼び出すことができます。

データシートおよび取扱説明書などその他の情報は、www.wenglor.comで入手できます。