



Wyłącznik linkowy zatrzymania awaryjnego ZS 73 S 2Ö/1S VD

Nr. katalogowy: 1184854 (Nr. katalogowy stary: 73930501)

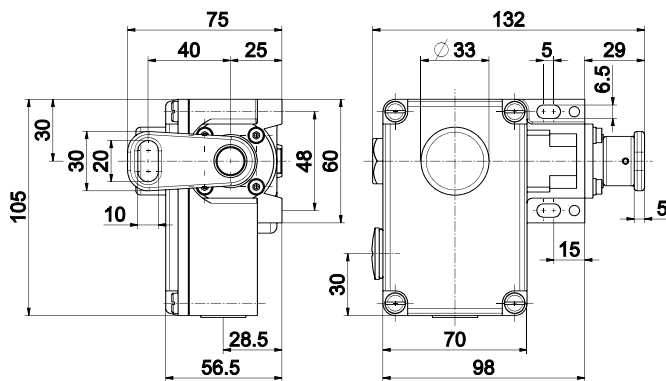
Cechy użytkowe/Opcje:

- Obudowa metalowa
- 3 zestyki
- Długość linki do 2 x 100 m

Uwagi

- Wymagane jest stosowanie przelotów linki co 4 metry. Na obu końcach linek muszą zostać zamontowane sprężyny ZS 73/75 S.

Wymiary



Dane techniczne

Normy	EN 60947-5-1, -5; EN ISO 13850; EN ISO 13849-1
Obudowa	ciśnieniowy odlew aluminium, lakierowana
Pokrywa zamykająca	tworzywo termoplastyczne wzmocnione włóknem szklanym, udaroodporne, samogasnące UL 94 V-0
Stopień ochrony	IP65 zgodnie z IEC/EN 60529
Materiał styków	srebro
Elementy łączeniowe	zestyki 2 rozw./1 zw., typu Zb
System łączeniowy	Przełączanie migowe, zestyki rozwiernie z otwarciem wymuszonym \ominus
Przyłącze	zaciski śrubowe
Przekrój przewodu	maks. 2.5 mm ² (łącznie z tulejkami kablowymi)
Przepust kablowy	2 x M20 x 1.5
B _{10d} (Obciążenie 10 %)	200 000
T _M	maks. 20 lat
Znamionowe napięcie udarowe wytrzymałwane U _{imp}	1 kV
Znamionowe napięcie izolacji U _i	250 V
Konwencjonalny prąd termiczny I _{the}	2 A
Kategoria użytkowania	AC-15
Znamionowy/e prąd/napięcie robocze I _e /U _e	2 A/250 VAC
Maks. obciążalność bezpiecznika	2 A gG/gN bezpiecznik zwłoczny
Temperatura otoczenia	-25 °C ... +70 °C

Zastrzega się możliwość wystąpienia błędów i zmian technicznych.



Wyłącznik linkowy zatrzymania awaryjnego ZS 73 S 2Ö/1S VD

Nr. katalogowy: 1184854 (Nr. katalogowy stary: 73930501)

Dane techniczne

Trwałość mechaniczna > 100 000 operacji

Maks. długość linki 2 x 100 m

Atesty



Waga 744 g

Diagram łączy

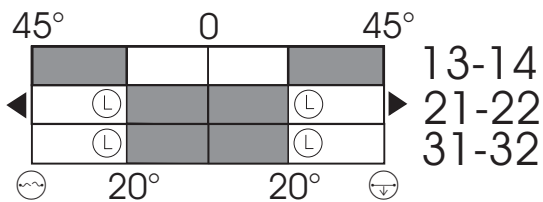


Diagram zestyków

