



Wyłącznik linkowy zatrzymania awaryjnego ZS 70 1Ö/1S VD

Nr. katalogowy: 1178365 (Nr. katalogowy stary: 70141501)

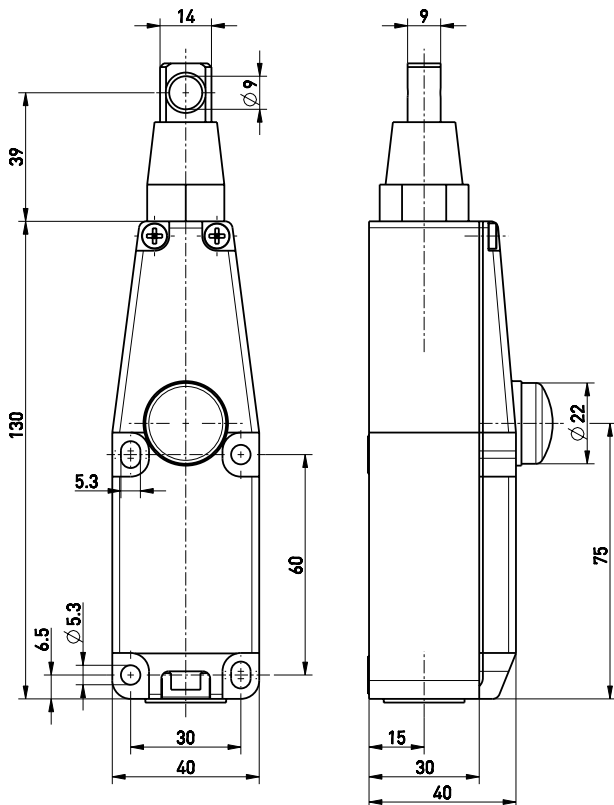
Cechy użytkowe/Opcje:

- Obudowa z tworzywa termoplastycznego
- 2 zestyki
- Zasada montażu zgodna z EN 50041
- Kompaktowe wymiary

Uwagi

- Wymagane jest stosowanie przelotów linki co 2.5 metry. W zestawie dostarczana jest jedna kausza.

Wymiary



Dane techniczne

Normy	EN 60947-5-1, -5; EN ISO 13850; EN ISO 13849-1
Obudowa	tworzywo termoplastyczne wzmocnione włóknem szklanym, udaroodporne, samogasnące UL 94 V-0
Pokrywa zamykająca	tworzywo termoplastyczne wzmocnione włóknem szklanym, udaroodporne, samogasnące UL 94 V-0
Stopień ochrony	IP67 zgodnie z IEC/EN 60529
Materiał styków	srebro
Elementy łączeniowe	zestyki 1 rozw./1 zw., typu Zb
System łączeniowy	Przełączanie migowe, zestyki rozwiernie z otwarciem wymuszonym ⊖
Przyłącze	zaciski śrubowe
Przekrój przewodu	maks. 2.5 mm ² (łącznie z tulejkami kablowymi)
Przepust kablowy	1 x M20 x 1.5
B _{10d} (Obciążenie 10 %)	200 000
T _M	maks. 20 lat
Znamionowe napięcie udarowe wytrzymałwane U _{imp}	6 kV
Znamionowe napięcie izolacji U _i	400 V
Konwencjonalny prąd termiczny I _{the}	6 A
Kategoria użytkowania	AC-15
Znamionowy/e prąd/napięcie robocze I _e /U _e	6 A/400 VAC

Zastrzeżenie: możliwosc wystapienia bledów i zmian technicznych.



Wyłącznik linkowy zatrzymania awaryjnego ZS 70 1Ö/1S VD

Nr. katalogowy: 1178365 (Nr. katalogowy stary: 70141501)

Dane techniczne

Maks. obciążalność bezpiecznika 6 A gG/gN bezpiecznik zwłoczny

Temperatura otoczenia -25 °C ... +70 °C

Trwałość mechaniczna > 100 000 operacji

Maks. długość linki 10 m

Atesty



Waga 236 g

Diagram zestyków

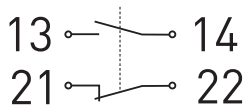


Diagram łączy

