



F80

## F80 - wzmacniacz z dużym wyświetlaczem

- Duży wyświetlacz cyfrowy, duża odległość detekcji
- Krótki czas odpowiedzi
- Funkcja „wciśnij aby nauczyć”
- Wersja ekonomiczna



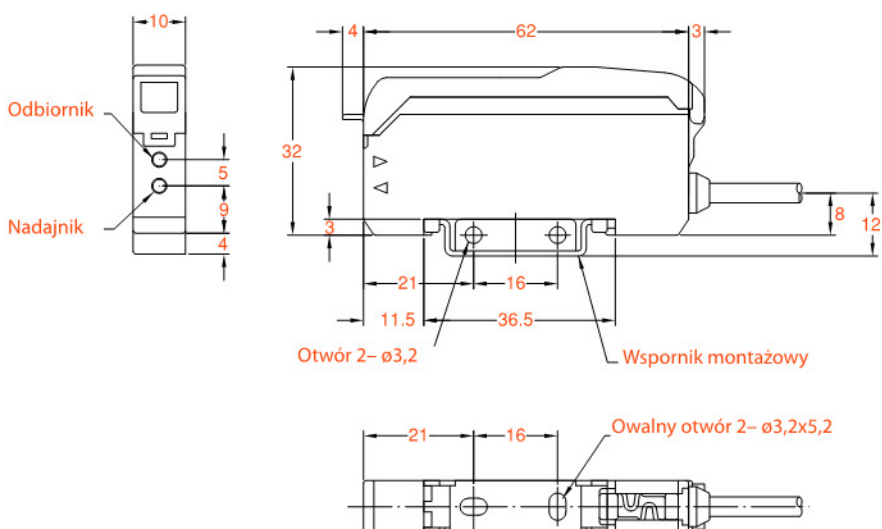
### Funkcja

Wzmacniacz F80 ma duży wyraźny wyświetlacz, który umożliwia odczyt przychodzącego światła. W fotokomórze można wybrać pomiędzy długim dystansem wykrywania a krótkim czasem reakcji. Ustawianie czułości odbywa się w trybie automatycznym lub ręcznym.

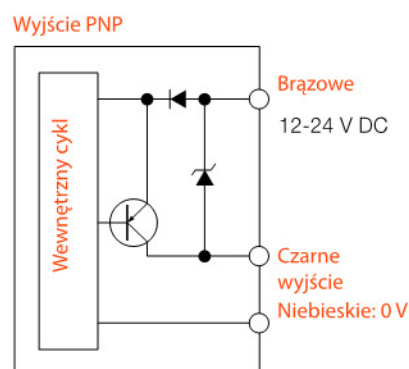
### Dane techniczne

Źródło światła	Czerwona widz. dioda LED (660nm)
Odl. wyczuwania	Patrz tabela światłowodów
Napięcie zasilania	12-24 VDC ± 10% max.
Pobór prądu	32 mA maks. na 24 V DC
Wyjście	PNP lub NPN 100 mA
Przeł. jasno/ciemno	tak
Wyjście (alarmowe)**	PNP 100mA 40VDC(max) odporny na zwarcie
Funkcja czasowe	opóźnienie 45 ms
Czas odpowiedzi	Tryb High Speed <190 μs tryb long distance <1,8 ms
Stopień ochrony	IP40
Temperatura pracy	-25°C do +55°C
Maks. oświetlenie	3500 lux
Połączenie	kabel zasilający 2 m

### Wymiary



### Połączenie



## Panel operatorski



### Ustawienia:

- good:** Osiągnięto optymalne ustawienia
- high:** Maksymalne wzmocnienie
- HARd:** Mała histereza, ustawienia są wrażliwe
- SAtu:** Nasycenie, wzmocnienie zbyt wysokie, niepewne ustawienia  
Należy użyć cieńszego światłowodu i/lub przełączyć w tryb „high speed”

### Automatyczne ustawianie czułości dla nieruchomego obiektu



Bez obiektu, wciśnij zielony przycisk na 3 sekundy do pojawienia się napisu SET (zielona LED pulsuje). Puść przycisk.

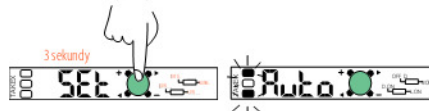


Umieść obiekt na właściwej pozycji i wciśnij przycisk SET. Trzymaj wciśnięty do pojawienia się napisu SET. Ustawienie zakończone.

### Automatyczne ustawianie czułości dla ruchomego obiektu



Bez obiektu, wciśnij zielony przycisk na 3 sekundy do pojawienia się napisu Set. Puść przycisk.

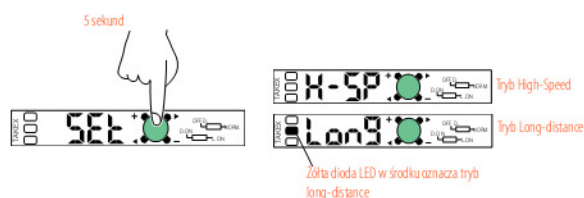


Wciśnij i przytrzymaj zielony przycisk przez kolejne 3 sekundy do pojawienia się napisu Auto (diody zewnętrzne pulsują).



Pozostaw fotokomórkę patrzącą na ruchome obiekty (nie ma limitu czasu). Wciśnij zielony przycisk ustawienie zakończone.

### Przełączanie trybu pracy long-distance i high-speed



Wciśnij i przytrzymaj zielony przycisk przez 5sekund do pojawienia się napisu Long lub H-SP. Puść przycisk, przełączanie trybu pracy zakończone.

● Czas reakcji	
Tryb Long Distance	1.8ms
Tryb High Speed	190µs
● Dystans wykrywania (ze światłowodem FR105BC)	
Tryb Long Distance	570mm
Tryb High Speed	320mm

Nr katalogowy	Opis	Połączenie	Wyjście
F80R-PNP	Wzmacniacz światłowodowy	Kabel 2 m	PNP
F80R-NPN	Wzmacniacz światłowodowy	Kabel 2 m	PNP