

# SEM



## CONTROLLI DI LIVELLO AD ELICA PER MATERIALI IN POLVERE O GRANI LEVEL CONTROLS PROPELLER FOR POWDERS OR GRANULARS FÜLLSTANDSKONTROLLE MIT FLÜGEL FÜR MEDIEN

I segnalatori ad elica SEM vengono utilizzati per il controllo del livello in serbatoi contenenti materiali in polvere o granulari.

Il funzionamento è molto semplice: un motorino sincrono che ruota a bassa velocità aziona un'elica posta all'interno del serbatoio da controllare.

La presenza di materiale attorno all'elica ne frena la rotazione provocando lo scambio dei contatti di comando; un secondo microinterruttore provoca il distacco della tensione di alimentazione del motore. L'apertura o la chiusura del circuito elettrico determina il comando di un segnale acustico o visivo, oppure il carico del silo, la fermata di trasportatori, coclee, etc.

L'apparecchio viene applicato sulla parete esterna del contenitore lateralmente o in testa, mediante la flangia a 6 fori o utilizzando il mozzo filettato 1"1/2 pollice Gas. Il materiale deve potersi muovere liberamente attorno all'elica, che non deve essere investita dal getto diretto del materiale: predisporre eventuali deflettori quando il peso sull'elica sia elevato (materiale ad alto peso specifico o soggetto a movimenti in blocco).

➤ **Versione: SEM 24VCC/S con scheda inverter**, utilizza un motore sincrono in corrente alternata (senza spazzole) pilotato da una scheda elettronica integrata nel contenitore del segnalatore, che converte la tensione da continua ad alternata. L'impiego di un motore senza spazzole risolve il tipico problema dei motori a corrente continua che presentano durata di vita limitata a causa dall'usura spazzole.

*The level controls propeller indicators SEM are employed for level control in tanks that contain powders or granulars. The indicator's working is very simple: a synchronous motor that rotates at low speed activates a propeller placed inside the tank to be controlled. In lack of material the motor is under voltage and the propeller revolves. The presence of material round the propeller bridle the rotation provoking control contacts exchange; another microswitch induces then the dump of the motor's feeding voltage. Electric circuit opening and closing causes the command of an acoustic or visual signal, or the silo's load, the conveyors and worm conveyors stop etc. The instrument is mounted on the external wall of the tank, on the side or on the top. The material should be free to move round the propeller, that should be not fouled by the material direct jet: so arrange baffles on the indicator when weight on propeller is high (high specific weight material or subject to move in block ones).*

➤ **Version: SEM 24VDC/S with inverter board** uses a synchronous AC motor (brushless) driven by an electronic board, integrated in the housing, which converts the tension from DC to AC. The use of a brushless motor solves the typical problem of DC motors which have a limited lifetime due to the wear on the brushes.

**Der SEM überwacht den Füllstand von pulver – oder körnerförmigen Material.**

Die Funktionsweise ist sehr einfach: ein 3-Watt-Synchronmotor dreht sich kontinuierlich langsam und bewegt ein Flügelrad. Sobald der Füllstand die Höhe des drehenden Flügelrades erreicht, wird durch das erhöhte Drehmoment ein Schaltkontakt ausgelöst. Ein weiterer Schaltkontakt unterbricht die Versorgungsspannung des Motors. Dadurch wird ein weiterer Kontakt freigegeben zur Schaltung eines optischen oder akustischen Signals zur Aktivierung von weiteren Steuersignalen, z.B. für Förderpumpen- schnecken, Personal usw. Die Füllstandsmelder werden in die Behälterwand eingebaut.

Der Füllstandsmelder, der für den MIN-Bereich eingesetzt wird, ist zusätzlich mit einer Schutzplatte zu versehen, damit nicht die komplette Last von Füllstoffen auf das Flügelrad drückt. Durch zu große Kräfteinwirkung könnte das Flügelrad blockieren, was unbedingt zu vermeiden ist.

➤ **Ausführung: SEM 24VDC/S mit Inverter** verwendet einen Wechselstrom-Synchronmotor (brushless) gesteuert von elektronischen Board, im Gehäuse integriert, das die Spannung von Dauer- in Wechselstrom umwandelt. Verwendung von Brushless-Motor löst das typische Problem der DC-Motoren, die eine begrenzte Lebensdauer haben durch Bürsten-

ESEMPIO - PART NR. CONFIGURATION - BESTELLMUSTER

SEM 24CC/S

70

110Vac

INOX

TIPO - TYPE -TYP

SEM

SEM 1"1/2 GAS (mozzo filettato - threaded hub - Gewinde)

SEM 24CC/S (inverter)

LUNGHEZZA ASTA - ROD LENGTH - WELLENLÄNGE STANDARD

cm 16, 30, 50, 70, 100

ALIMENTAZIONE - POWER SUPPLY - SPANNUNG

24 Vac, 110 Vac, 220 Vac

24 Vdc

OPZIONALE - OPTIONAL - OPZIONAL

VERSIONE IN INOX - STAINLESS STEEL VERSION - EDELSTAHL AUSFÜHRUNG

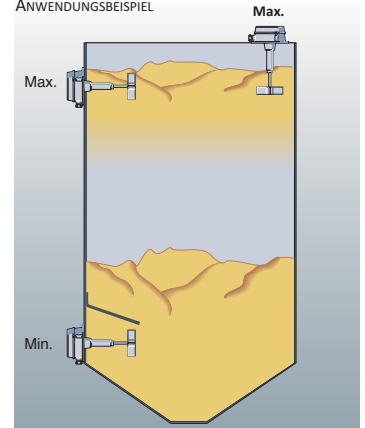
INOX elica in inox - bladed paddle in stainless steel - Flügelrad in Edelstahl

- Custodia in fusione di alluminio: esecuzione stagna per un funzionamento anche all'aperto.
- Protezione accurata contro l'ingresso di polveri proveniente dal serbatoio.
- L'albero é in acciaio inox, montato su cuscinetti a sfere a tenuta stagna.
- L'elica é in alluminio o a richiesta in acciaio inox.
- Il montaggio a mezzo flangia con 6 fori, o a richiesta con mozzo filettato 1"1/2 pollice GAS.
- L'asta (con albero portelica) lunga cm 15-30-50-70-100 nelle esecuzioni standard.

- *Aluminium casting case: hermetic protection for working in the open.*
- *Dust protection.*
- *The steel shaft is mounted on two ball bearings.*
- *Bladed paddle in aluminium, on request in stainless steel.*
- *6 holes plate for assembly; with threaded boss 1"1/2 inch gas, supplied on request.*
- *The shaft with propeller is 15, 30, 50, 70, 100 cm long.*

- Das Gehäuse ist aus Aluminiumguss, mit PG-Verschraubung.
- Die Ausführung ist hermetisch abgedichtet, geeignet für die Funktion im Freien.
- Die Inox - Stahl -Welle ist in zwei hermetisch dichten Kugellager gelagert.
- Das Flügelrad ist aus Aluminium, oder auf Anfrage aus rostfreiem Stahl.
- Montage: über 6-Loch Bestigungsplatte, oder auf Wunsch mit 1"1/2 Zoll Gas Gewinde.
- Flügelrad-Stab: Lieferbare Längen 15, 30, 50, 70, 100 cm.

ESEMPIO DI APPLICAZIONE - APPLICATION EXAMPLE  
ANWENDUNGSBEISPIEL



Contenitore - Case - Gehäuse	alluminio - aluminium - Aluminium
Grado di protezione - Protection degree - Schutzart	IP 65
Contatti elettrici - Electrical contacts - Schaltkontakt	6A 250Vac - 3A 250Vdc
Temperatura di funzionamento - Working temperature - Arbeitstemperatur	-10°+60° C
Tensione di alimentazione - Power supply - Spannung	24 - 115 - 230 Vca ±10% 50/60 Hz - 24 Vdc ±10%
Assorbimento - Absorption - Aufnahme	3 VA
Lunghezza asta - Shaft length - Stablänge	15 - 30 - 50 - 70 - 100 cm
Compatibilità elettromagnetica - Electromagnetic compatibility	2004/108/EC

DIMENSIONI D'INGOMBRO - DIMENSIONS - ABMESSUNGEN

