



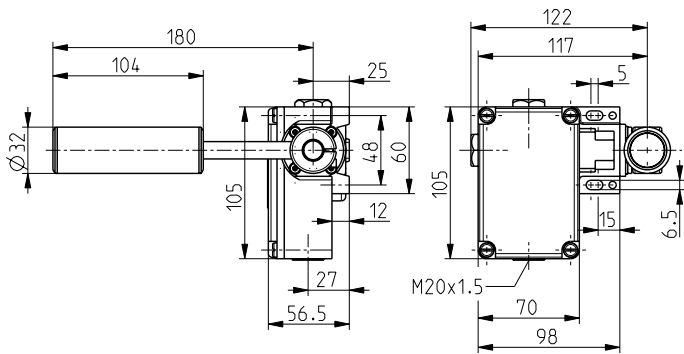
Czujnik zbiegania taśmy przenośników ZS 73 SR 1S/1Ö UE pozycja środkowa

Nr. katalogowy: 1184883 (Nr. katalogowy stary: 73231001)

Cechy użytkowe/Opcje:

- Obudowa metalowa
- 2 zestyki
- Bez blokady mechanicznej
- Rolka wykonana ze stali nierdzewnej 1.4104

Wymiary



Dane techniczne

Normy	EN 60947-5-1, EN ISO 13849-1
Obudowa	ciśnieniowy odlew aluminium, lakierowana
Pokrywa zamykająca	tworzywo termoplastyczne, wzmacniane włóknem szklanym, odporność na uduary mechaniczne, samogasnące UL 94 V-0
Stopień ochrony	IP65 zgodnie z IEC/EN 60529
B_{10d} (Obciążenie 10 %)	2 miliony
T_M	maks. 20 lat
Materiał styków	srebro
Elementy łączeniowe	zestyki 1 rozw./1 zw. typu Zb
System łączeniowy	przełączanie migowe, zestyki rozwiernie z otwarciem wymuszonym \ominus
Przyłącze	zaciski śrubowe
Przekrój przewodu	maks. 2.5 mm ² (łącznie z tulejkami kablowymi)
Przepust kablowy	2 x M20 x 1.5
Znamionowe napięcie udarowe wytrzymałwane U_{imp}	6 kV
Znamionowe napięcie izolacji U_i	400 V
Konwencjonalny prąd termiczny I_{the}	6 A
Kategoria użytkowania	AC-15
Znamionowy/e prąd/napięcie robocze I_e/U_e	6 A/400 VAC
Zabezpieczenie przed zwarcie	6 A gG/gN bezpiecznik zwłoczny
Temperatura otoczenia	-25 °C ... +70 °C
Trwałość mechaniczna	> 1 milion operacji

Zastrzega się możliwość wystąpienia błędów i zmian technicznych.



Czujnik zbiegania taśmy przenośników ZS 73 SR 1S/1Ö UE pozycja środkowa

Nr. katalogowy: 1184883 (Nr. katalogowy stary: 73231001)

Dane techniczne

Atesty



Waga

1270 g

Diagram łączy

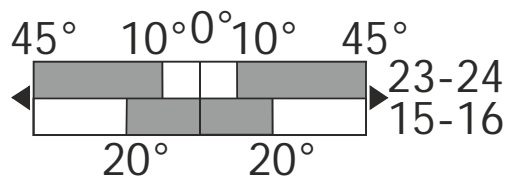
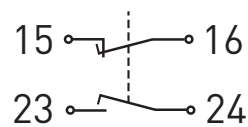


Diagram zestyków



Zastrzega się możliwość wystąpienia błędów i zmian technicznych.